

# Barudan

HIGH SPEED AUTOMATIC EMBROIDERY MACHINE

MODEL **BEXS-S\* C**

## PARTS LIST

**MODELS WITH MK5 TRIMMER  
SERIAL NUMBER ENDING D15 AND LATER**

### BARUDAN CO., LTD.

20 Tsukagoshi Josuiji,  
Ichinomiya-city, Aichi-pref., Japan  
TEL <81>586-76-1137 FAX <81>586-77-1499  
<http://www.barudan.co.jp/>

株式会社 **バルダン**

〒491-0004 愛知県一宮市定水寺塚越20番地  
TEL (0586) 76-1137(代) FAX (0586) 77-1499  
<http://www.barudan.co.jp/>

# BEXS-S\* C HIGH SPEED AUTOMATIC EMBROIDERY MACHINE 高速自動刺繍マシン

## C O N T E N T S

### 目 次

Machine layout (BEXS-S9C)  
配置図 (BEXS-S9C)

Machine layout (BEXS-S15C)  
配置図 (BEXS-S15C)

00A Table・Frame A  
テーブル・フレームA

00B Table・Frame B  
テーブル・フレームB

01A Head・Bed A  
ヘッド・ベッドA

01B Head・Bed B  
ヘッド・ベッドB

02A Thread cut A  
糸切りA

02B Thread cut B  
糸切りB

02C Thread cut C  
糸切りC

02D Thread cut D  
糸切りD

03 Take up lever  
天秤

04A-1 Needle bar A (S9)  
針棒A (S9)

04A-2 Needle bar A (S15)  
針棒A (S15)

04B Needle bar B  
針棒B

04C Needle bar C  
針棒C

04D Needle bar D  
針棒D

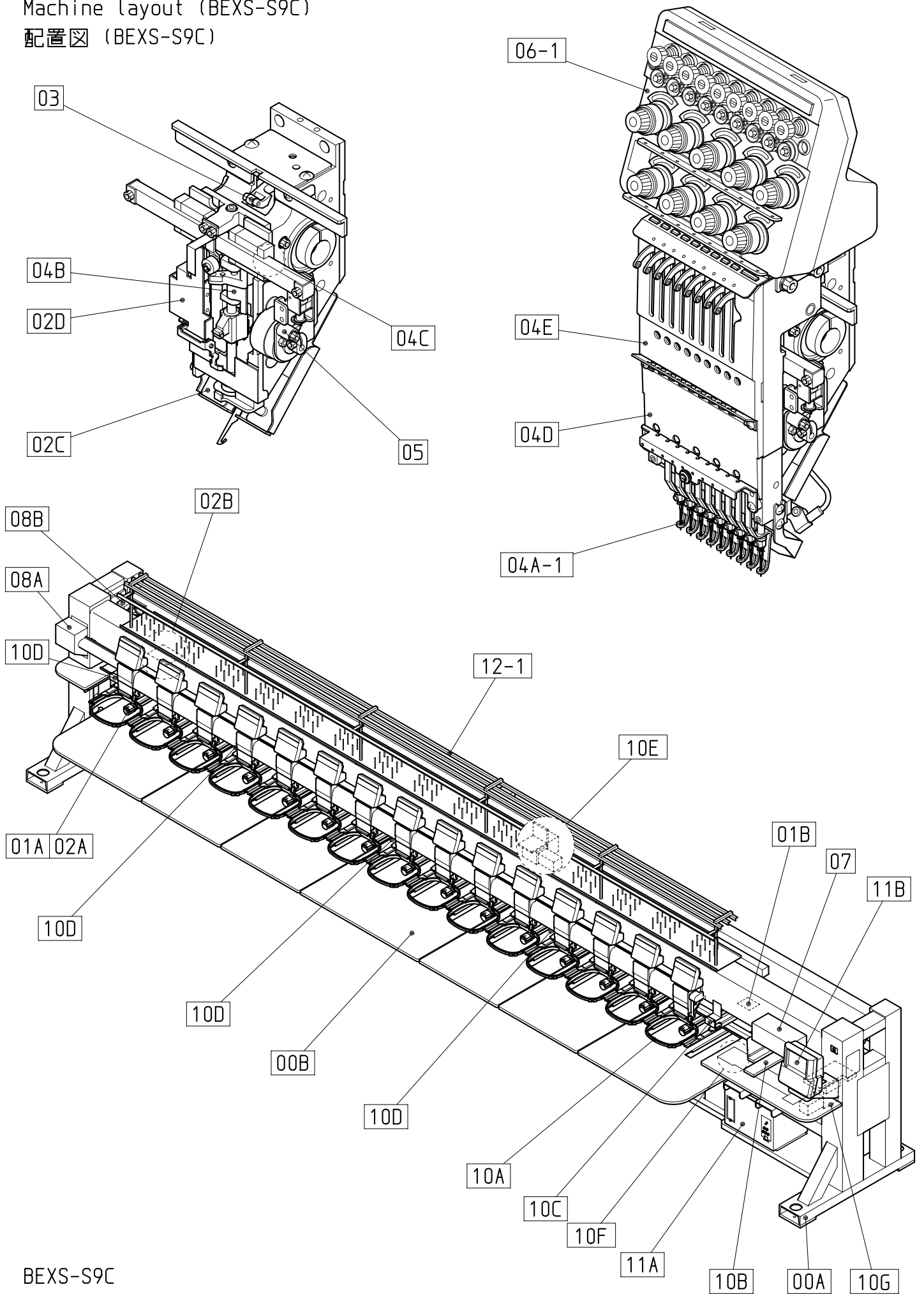
04E Needle bar E  
針棒E

05	Jump ジャンプ
06-1	Thread guide (S9) 糸道 (S 9)
06-2	Thread guide (S15) 糸道 (S 1 5)
07	Color change 色換え
08A	Drive A 駆動 A
08B	Drive B 駆動 B
10A	Pantograph drive A 枠駆動 A
10B	Pantograph drive B 枠駆動 B
10C	Pantograph drive C 枠駆動 C
10D	Pantograph drive D 枠駆動 D
10E	Pantograph drive E 枠駆動 E
10F	Pantograph drive F 枠駆動 F
10G	Pantograph drive G 枠駆動 G
11A	Control A 制御 A
11B	Control B 制御 B
12-1	Accessories (S9) 付属品 (S 9)
12-2	Accessories (S15) 付属品 (S 1 5)

INDEX  
索引

Machine layout (BEXS-S9C)

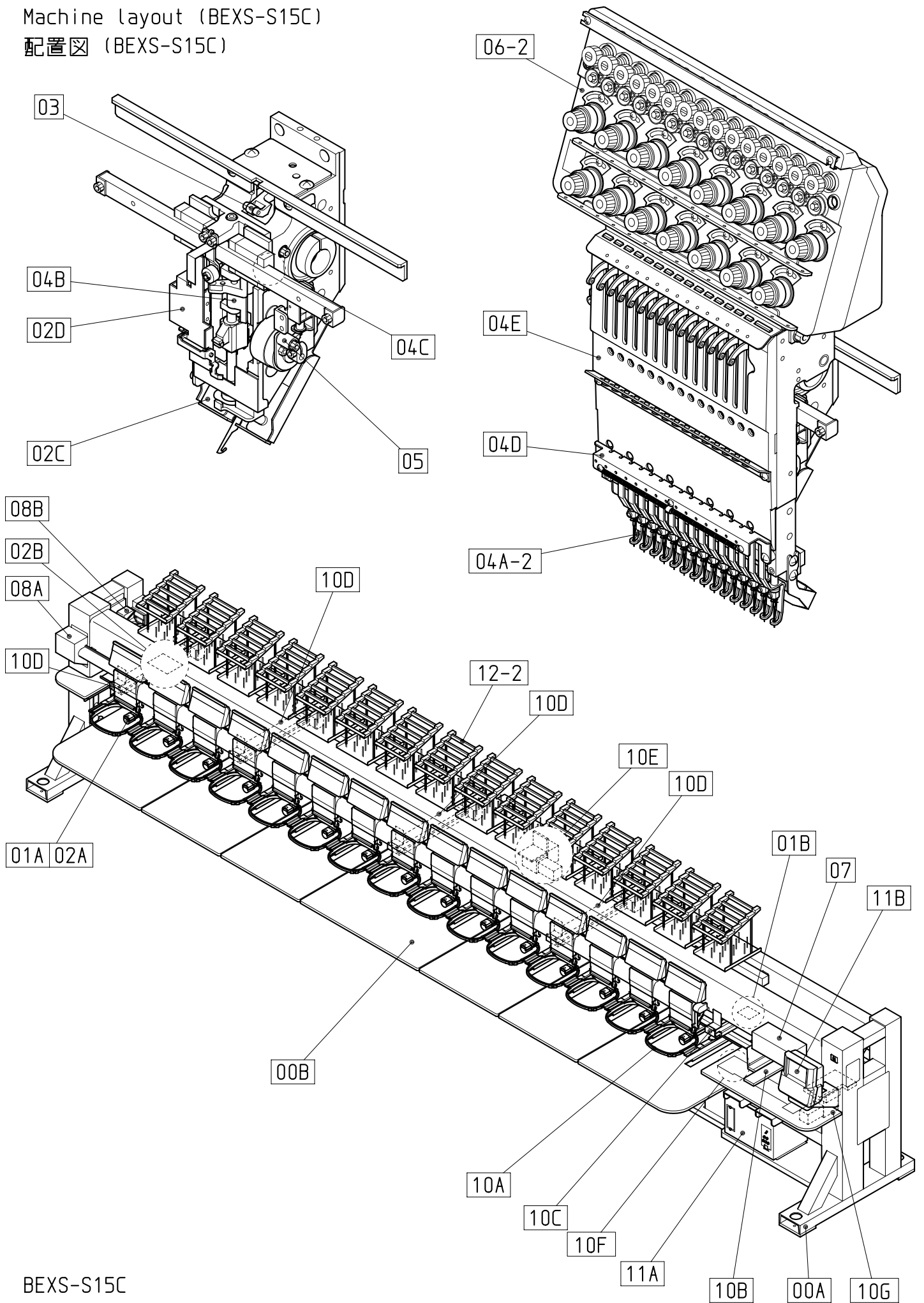
配置図 (BEXS-S9C)



BEXS-S9C

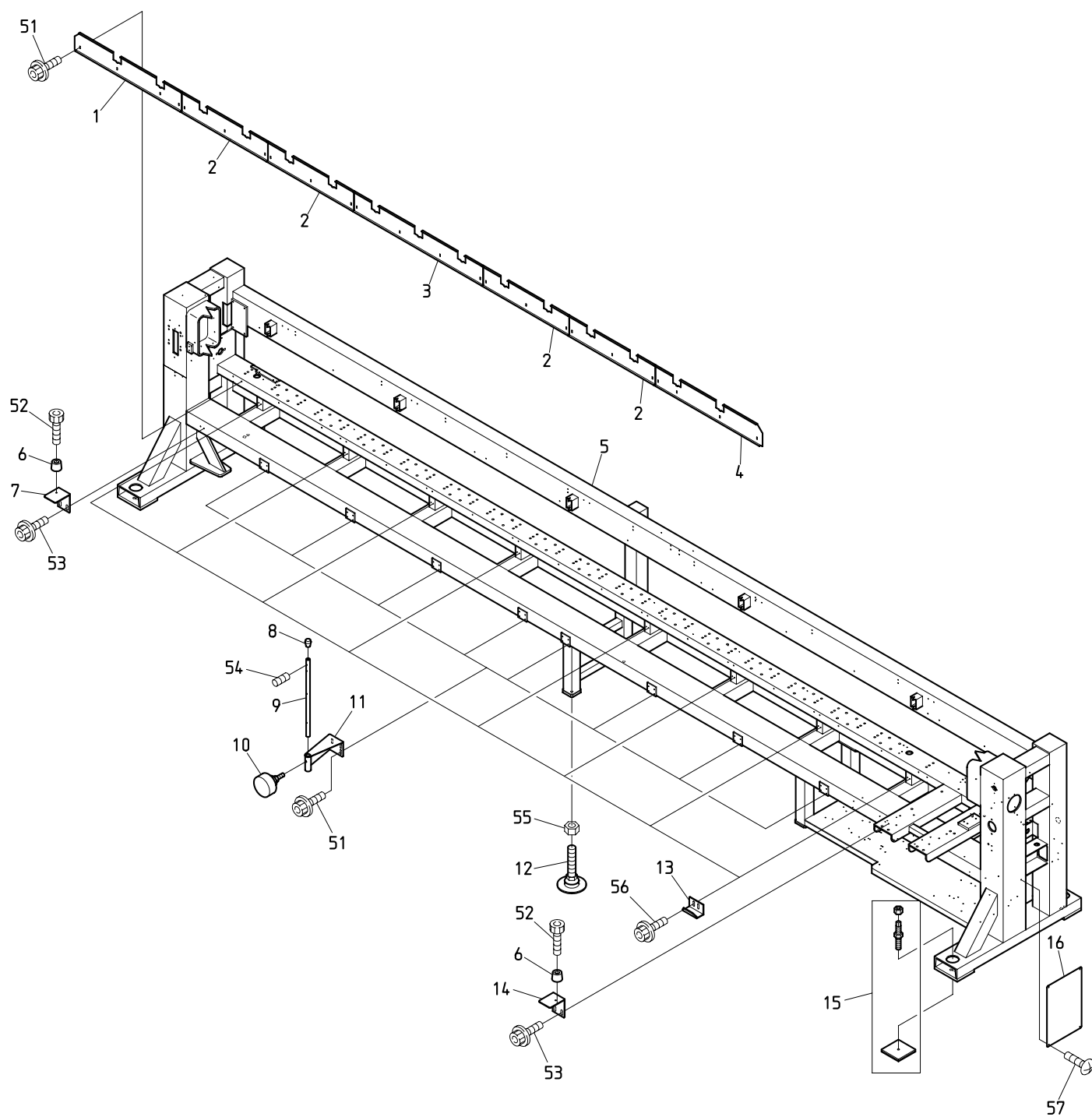
Machine layout (BEXS-S15C)

配置図 (BEXS-S15C)



BEXS-S15C

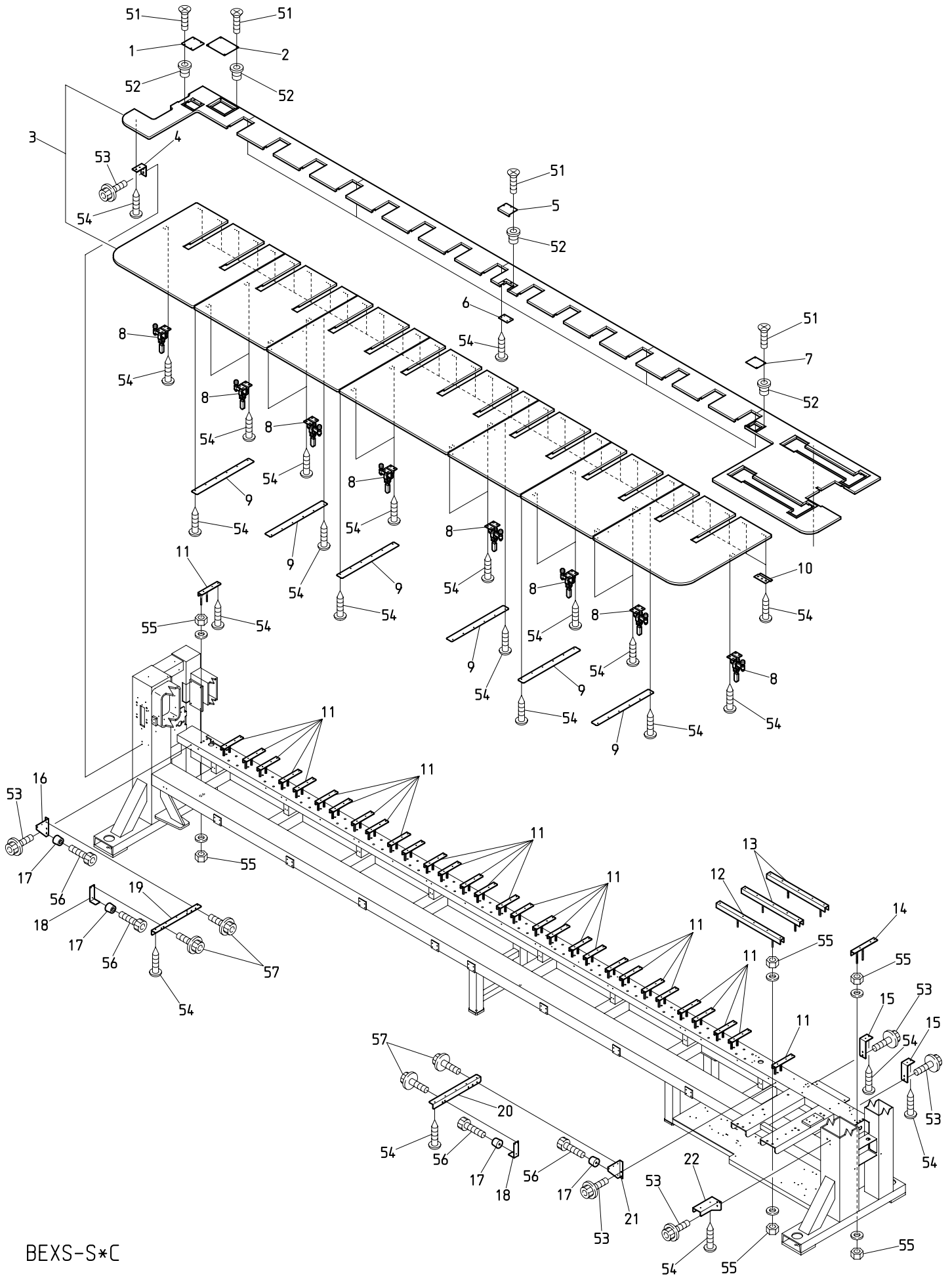
00A Table・Frame A  
テーブル・フレームA



BEXS-S\*C



00B Table・Frame B  
 テーブル・フレームB

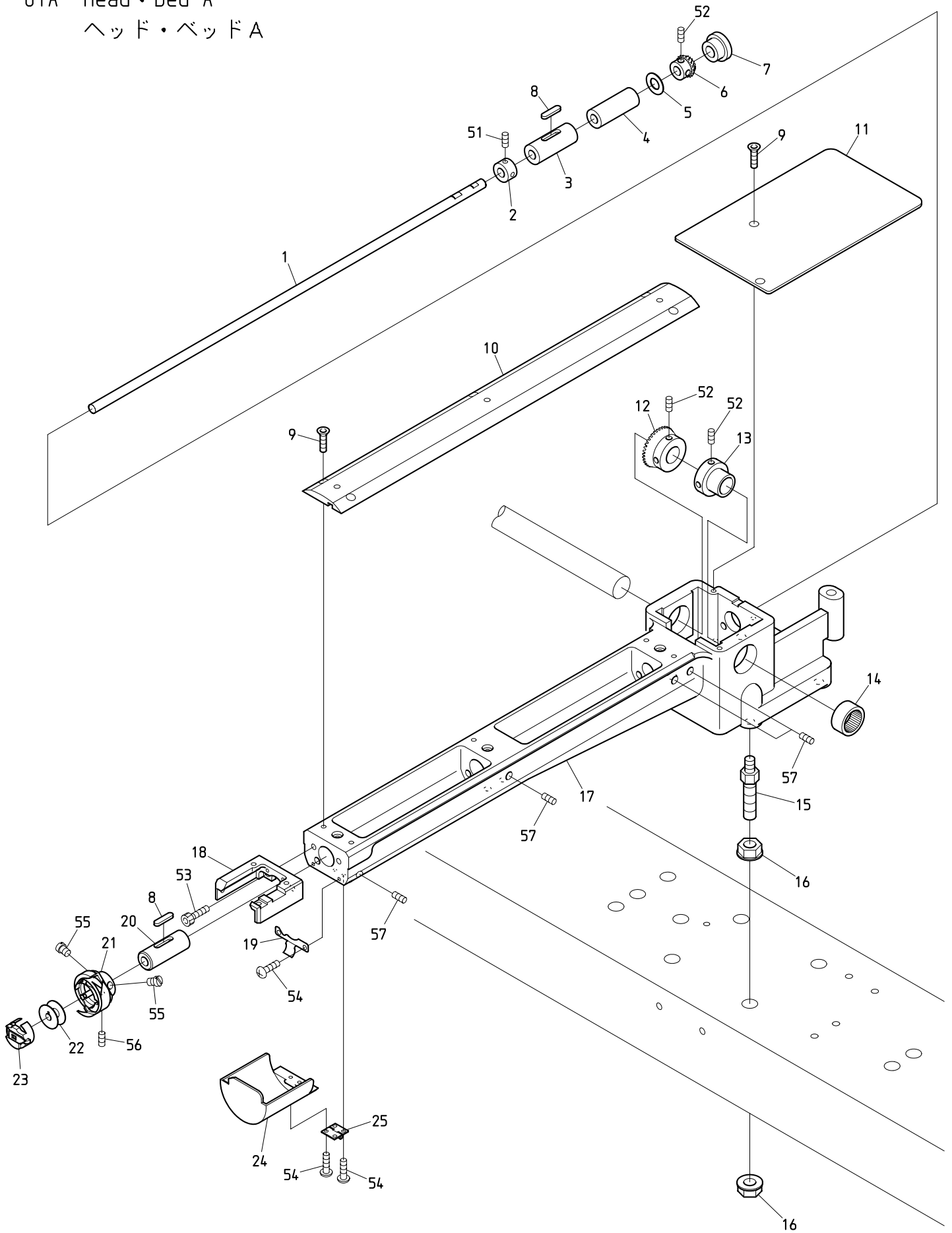


BEXS-S\*C





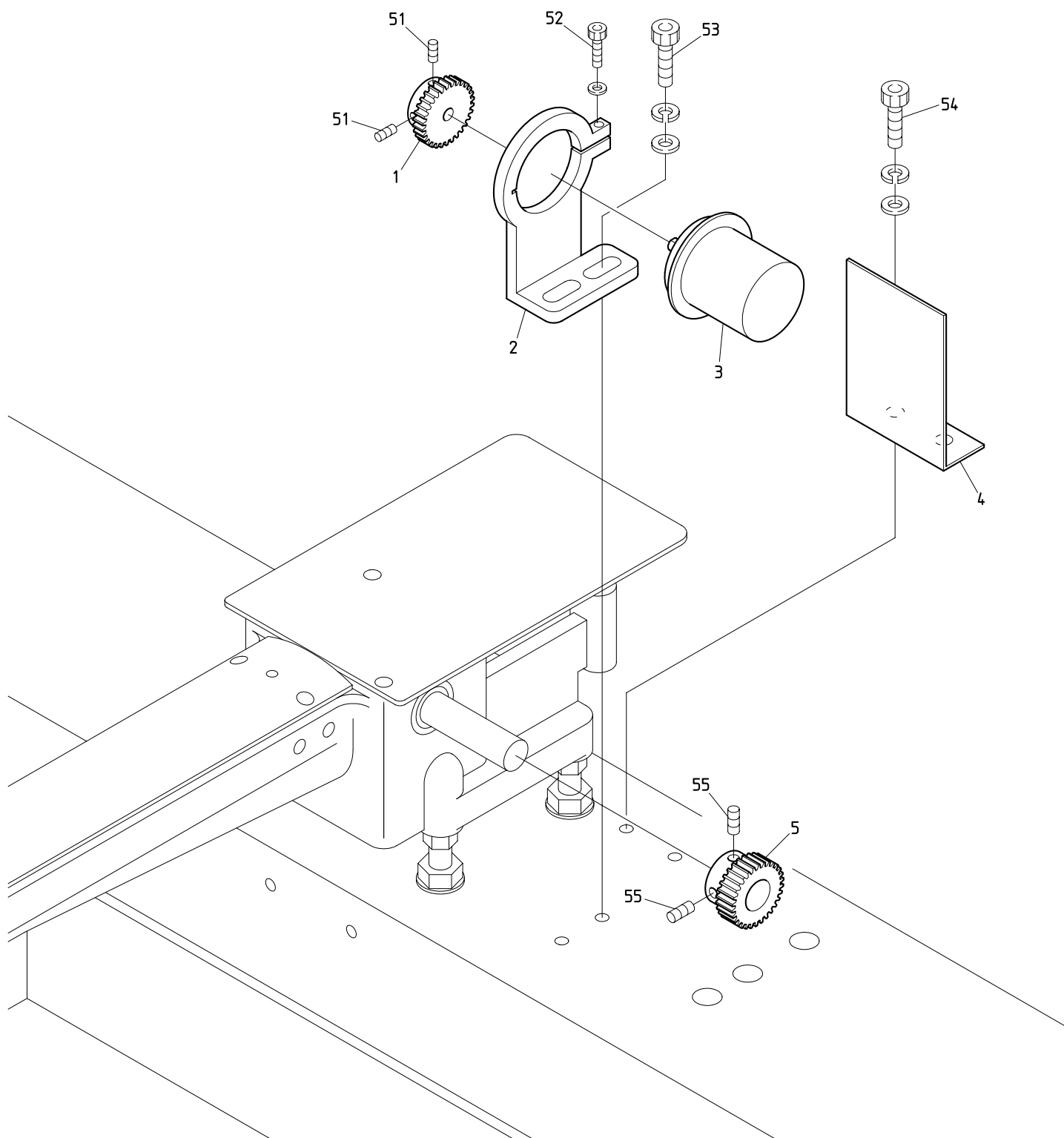
01A Head・Bed A  
 ヘッド・ベッドA



BEVY-Y9C BEVS-Z12C/Z15C BEVY-Z12C/Z15C BEVT-Z1201CII/Z1501CII

ITEM	LIST No.	DESCRIPTION	部品名	Q' TY	NOTE
1	HS210021	Lower shaft	下軸	H × 1	Small bobbin 小釜
	HS210020	Lower shaft	下軸	H × 1	Middle bobbin 中釜
2	KF220290	Lower shaft collar	下軸カラー	H × 1	
3	KF220230	Lower shaft metal (Front)	下軸メタル(前)	H × 1	
4	HS220010	Lower shaft metal (Cylinder back side)	下軸メタル(シリンダー後側)	H × 1	
5	HT220061	Thrust washer (Lower shaft)	スラストワッシャー(下軸)	H × 1	
6	SJ220010	Lower shaft gear (Small gear, Korean)	下軸ギヤー(小ギヤ 韓国)	H × 1	
7	A9014059	Gromet MG (MG-1)	膜付グロメットMG (MG-1)	H × 1	
8	KL220140	Oil felt C (5 × 25 × 20)	オイルフェルトC (5 × 25 × 20)	H × 2	
9	KX250080	Throat plate set screw (Hex. socket)	針板止めネジ(六角穴)	H × 7	
10	SJ210120	Cylinder bed cover, correspond barrel frame	シリンダーベッドカバー 筒枠対応	H × 1	
11	HS210042	Bed cover	ベッドカバー	H × 1	
12	SJ320010	Lower shaft gear (Large gear, Korean)	下軸ギヤー(大ギヤ 韓国)	H × 1	
13	HP321090C	Lower shaft connecting shaft collar	下軸連結シャフトカラー	H × 1	
14	A9011111	Needle bearing (TLA-2012Z)	ニードルベアリング (TLA-2012Z)	H × 1	
15	SC210000	Adjust bolt	アジャストボルト	H × 4	
16	SC210010	Adjust nut M10	アジャストナット M10	H × 8	
17	SJ210090	Barrel bed (Small bobbin) correspond barrel frame	筒型ベッド(小釜) 筒枠対応	H × 1	Small bobbin 小釜
	SJ210150	Barrel bed R-type (Middle bobbin) correspond barrel frame	筒型ベッドR型(中釜) 筒枠対応	H × 1	Middle bobbin 中釜
18	SJ210081	Throat plate base (BA)	針板ベース (BA)	H × 1	
19	KC250482	Barrel bed cover hold spring	筒型ベッドカバー押エバネ	H × 1	
20	KF220240	Vertical shaft metal (Upper)	縦軸メタル(上)	H × 1	
21	KF220700	Rotating hook HSL-ATR (M1QTS)	釜 HSL-ATR (M1QTS)	H × 1	Small bobbin 小釜
	KF221040	Middle bobbin for automatic feed oil HSM-A (MQ2L)	自動給油用中釜 HSM-A (MQ2L)	H × 1	Middle bobbin 中釜
22	KF220530	Bobbin	ボビン	H × 1	Small bobbin 小釜
	KF220421	Bobbin (HSM) (DBM) (For aluminum, middle bobbin)	ボビン (HSM) (DBM) (アルミ、中釜用)	H × 1	Middle bobbin 中釜
23	KF221020	Bobbin case (4B19-S6-BA)	ボビンケース (4B19-S6-BA)	H × 1	Small bobbin 小釜
	KF220302	Bobbin case BC-DBM (Z2) -NBL5 middle bobbin	ボビンケース BC-DBM (Z2) -NBL5 中釜	H × 1	Middle bobbin 中釜
24	HS210031	Barrel bed cover (Short type)	筒型ベッドカバー(ショートタイプ)	H × 1	
25	A9012490	Hinge (TH-TM-72)	蝶板 (TH-TM-72)	H × 1	
51		Hex. socket set screw SM1/4 40 × 4	六角穴付止めネジ SM1/4 40 × 4		
52		Hex. socket set screw M5 × 6	六角穴付止めネジ M5 × 6		
53		Hex. socket bolt M5 × 15	六角穴付ボルト M5 × 15		
54		Pan screw M3 × 6	十字穴付ナベ小ネジ M3 × 6		
55		Screw (SM11/64 40 × 5)	すり割り付平小ネジ (SM11/64 山40 × 5)		
56		Set screw (SM11/64 40 × 5)	すり割り付穴止めネジ (SM11/64 山40 × 4)		
57		Hex. socket set screw (Cup point) M6 × 12	六角穴付止めネジ(くぼみ先) M6 × 12		
58		Hex. socket set screw (Flat point) M6 × 12	六角穴付止めネジ(平先) M6 × 12		

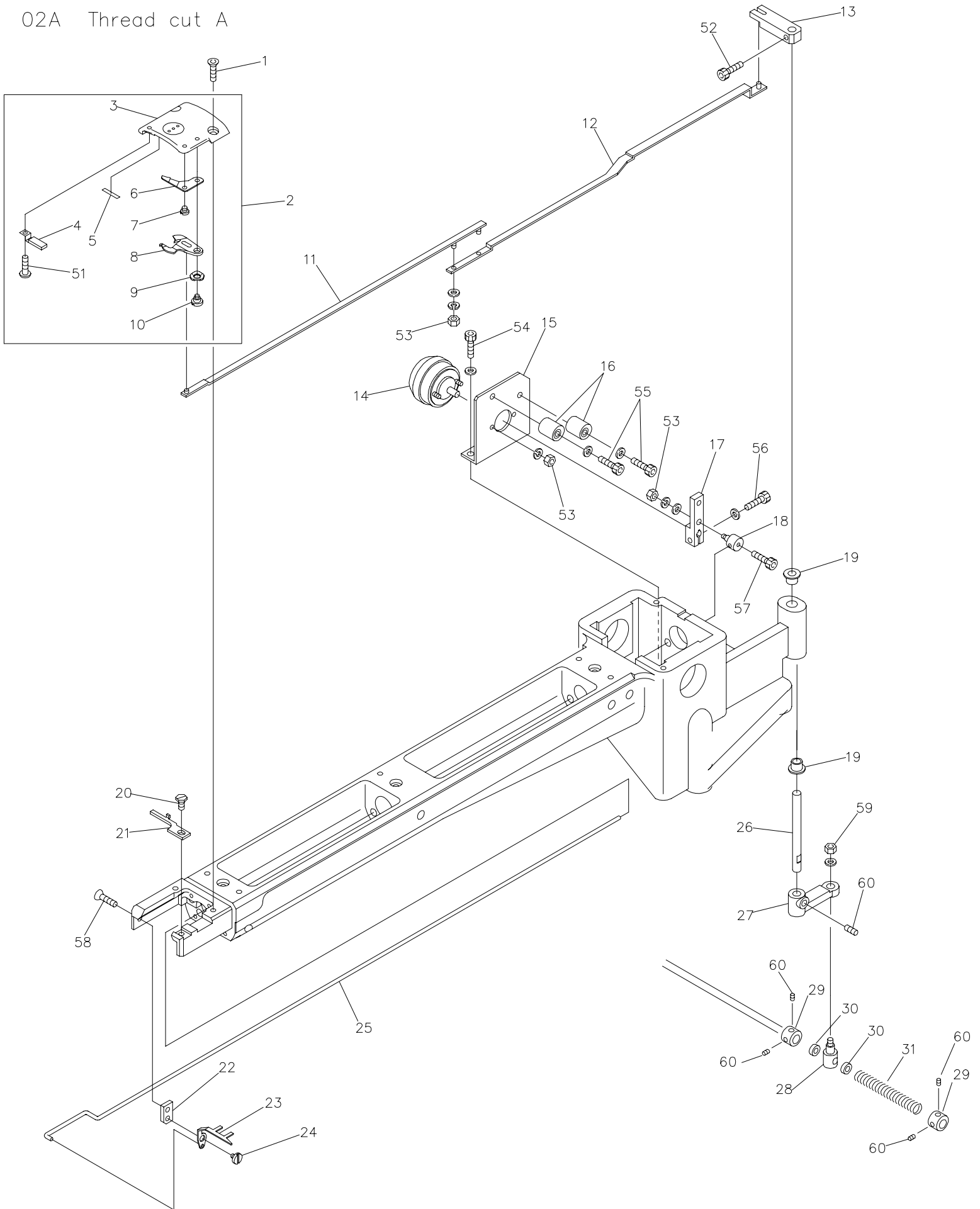
01B Head・Bed B  
 ヘッド・ベッドB



BEXS-C BEXS-S\*C BEXY-C BEXY-C11  
 BEXR-C BEXL-C BEXL-C11



02A Thread cut A



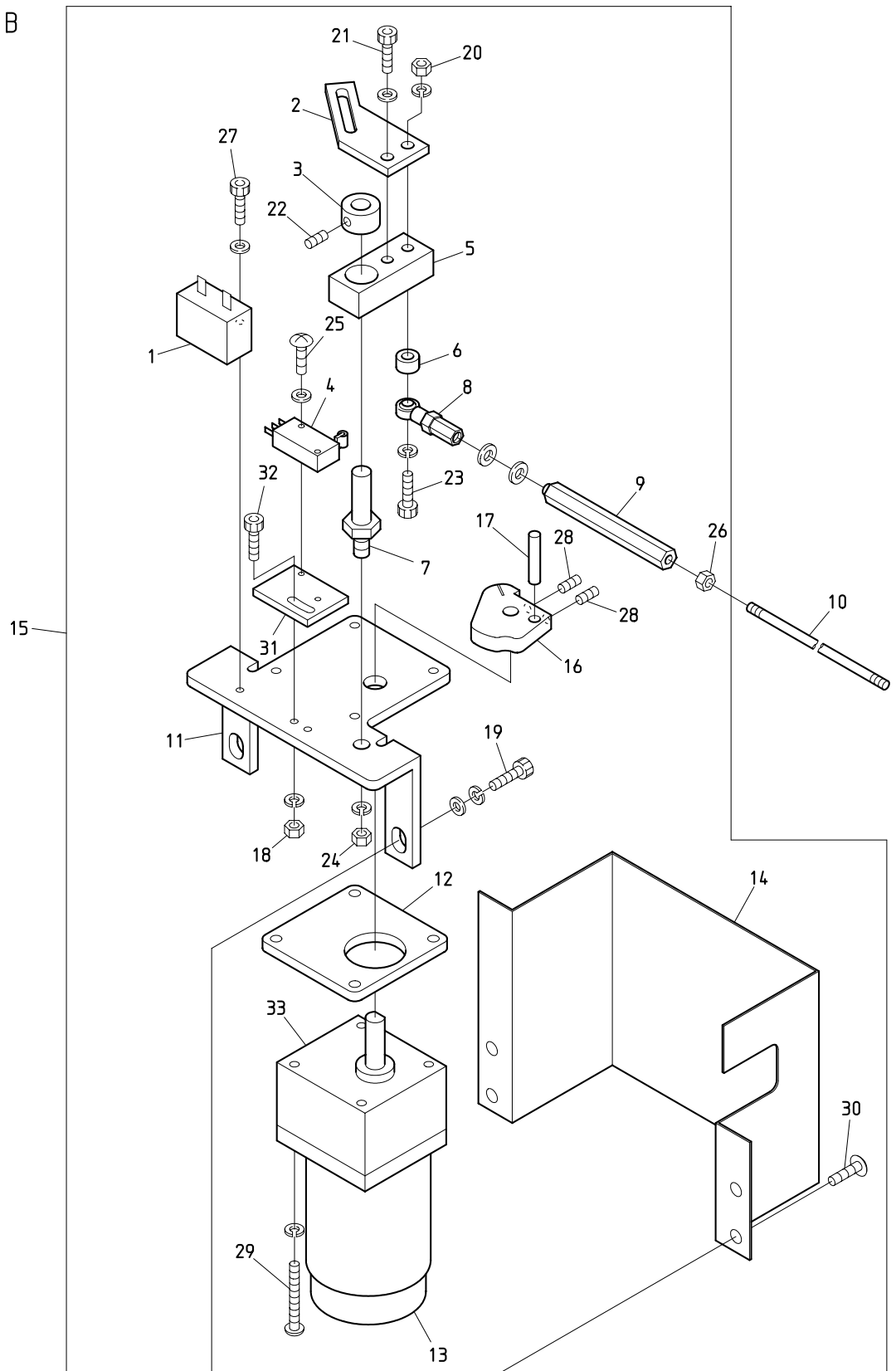
BEVS-Z12C/Z15C BEVY-Z12C/Z15C BEVT-Z1201CII/Z1501CII  
 BEXS-Z12C/Z15C BEVY-Y9C

## 糸切りA

(H=頭数)

ITEM	LIST No.	DESCRIPTION	部品名	Q' TY	NOTE
1	KX250081	Throat plate set screw(Hex. socket)	針板止メネジ(六角穴)	H × 2	
2	SJ270123	Throat plate a'ssy(With lower thread support)	針板Assy(下糸保持付)	H × 1	
		BA	BA		
3	SJ270022	Cylinder throat plate(BA)	シリンダー針板(BA)	H × 1	
4	HT270182	Lower thread support stay(Cylinder) CMP	下糸保持ステー(シリンダー) CMP	H × 1	
5	SJ270300	Lower thread support hook and loop fastener(BA)	下糸保持マジックテープ(BA)	H × 1	
6	SJ270040	Fixed knife barrel frame correspondence	固定メス 筒枠対応	H × 1	
7	KX270010	Fixed knife set screw	固定メス止メネジ	H × 1	
8	SJ20030	Driving knife barrel frame correspondence	動メス 筒枠対応	H × 1	
9	A9013066	Wave washer(WW5) (SK)	ウェーブワッシャー(WW5) (SK)	H × 1	
10	KN272010	Lower thread knife rotary shaft	下糸メス回転軸	H × 1	
11	HS210111	Lower thread knife drive rod A	下糸メス駆動ロッドA	H × 1	
12	HS210121	Lower thread knife drive rod B	下糸メス駆動ロッドB	H × 1	
13	HS210100	Lower thread knife drive lever upper	下糸メス駆動レバー上	H × 1	
14	A9056030	3ER25-35×3×8×9 M960371 R(ETL)	3ER25-35×3×8×9 M960371 R(ETL)	H × 1	
15	SJ210040	Solenoid stay(Short small bobbin)	ソレノイドステー(ショート小釜)	H × 1	
	HS210060	Solenoid stay(For middle bobbin)	ソレノイドステー(中釜用)	H × 1	
16	KN272401	Stopper eccentric	ストッパーエキセン	H × 2	
17	KC271940C	Solenoid lever A	ソレノイドレバーA	H × 1	
18	HS210080	Connecting clamp	連結クランプ	H × 1	
19	A9011284	DU bush with flange(K5F0606-12)	鍔付DUブッシュ(K5F0606-12)	H × 2	
20	KX270430	Screw(Cylinder)	釜止メ用ネジ(シリンダー)	H × 1	
21	SJ210170	Rotating hook bobbin case holder position bracket(Cylinder) BA	釜止メ(シリンダー) BA	H × 1	
22	HS210051	Hook fixed stay(Short type)	突込ミフック取付ステー(ショートタイプ)	H × 1	
23	HS210300	Hook(Cylinder MK5)	突込ミフック(シリンダーMK5)	H × 1	
	HS210142	Hook(For middle bobbin)	突込ミフック(中釜用)	H × 1	
24	KC271001	Upper thread knife rotary shaft	上糸メス回転軸	H × 1	
25	HS210070	Hook drive rod	フック駆動ロッド	H × 1	
26	HS210090	Knife lever rotary shaft	メスレバー回転軸	H × 1	
27	KN271560C	Knife lever	メスレバー	H × 1	
28	HM270000	Connecting bar clamp	連結棒クランプ	H × 1	
29	SJ270220	Fixed Collar		H × 2	
30	SJ270210	Free Collar		H × 2	
31	SJ270230	Cushion Spring		H × 1	
51		Pan screw M3×3	十字穴付ナベ小ネジ M3×3		
52		Hex. socket bolt M4×6	六角穴付ボルト M4×6		
53		Hex. nut M3	六角ナット M3		
54		Hex. socket bolt M4×8(With plain washer)	六角穴付ボルト M4×8(平座金付)		
55		Hex. socket bolt M4×18	六角穴付ボルト M4×18		
56		Hex. socket bolt M4×10	六角穴付ボルト M4×10		
57		Hex. socket bolt M3×5	六角穴付ボルト M3×5		
58		Hex. socket flush screw M4×6	六角穴付皿ネジ M4×6		
59		Hex. nut M4	六角ナット M4		
60		Hex. socket set screw M5×6	六角穴付止メネジ M5×6		

02B Thread cut B  
系切りB



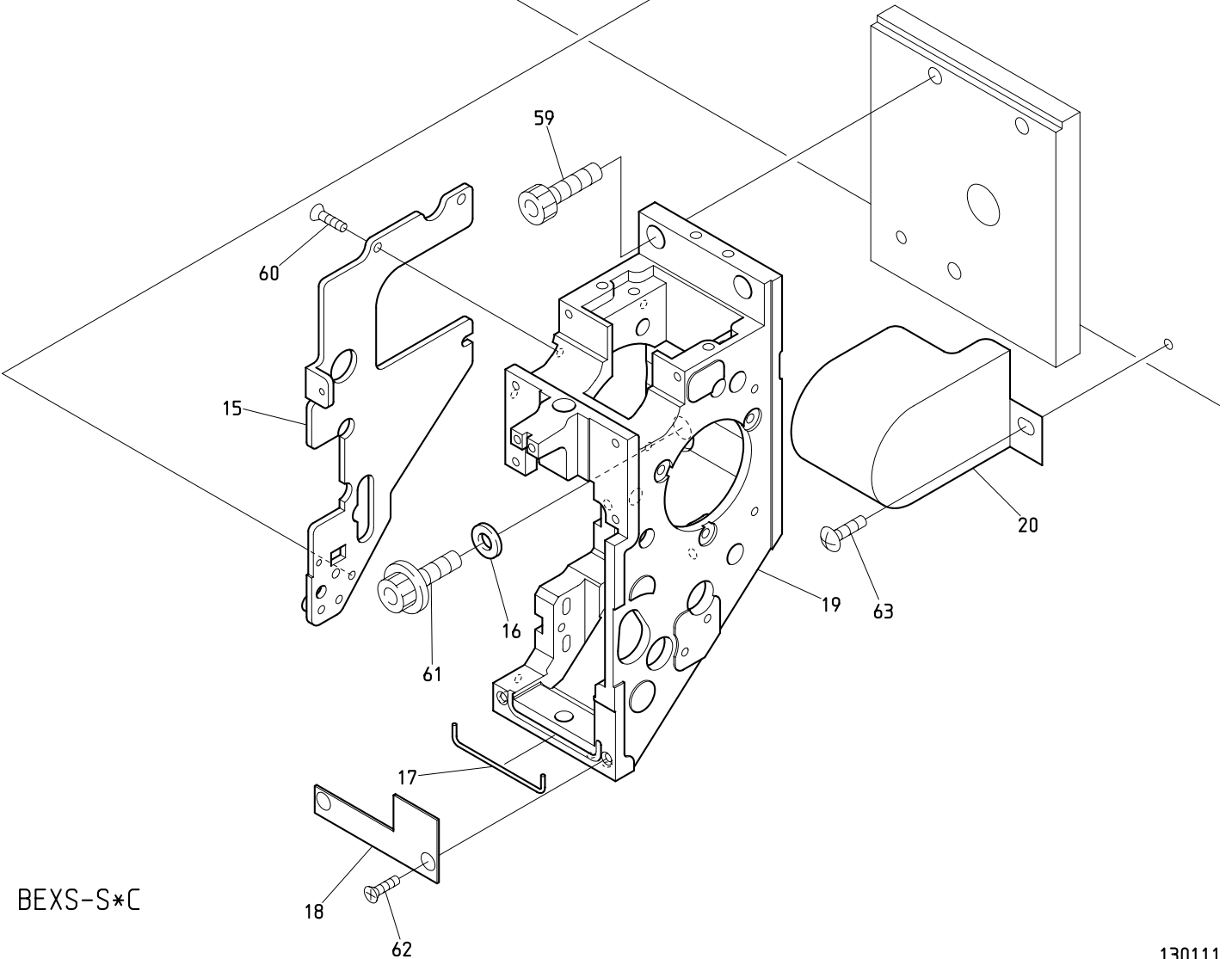
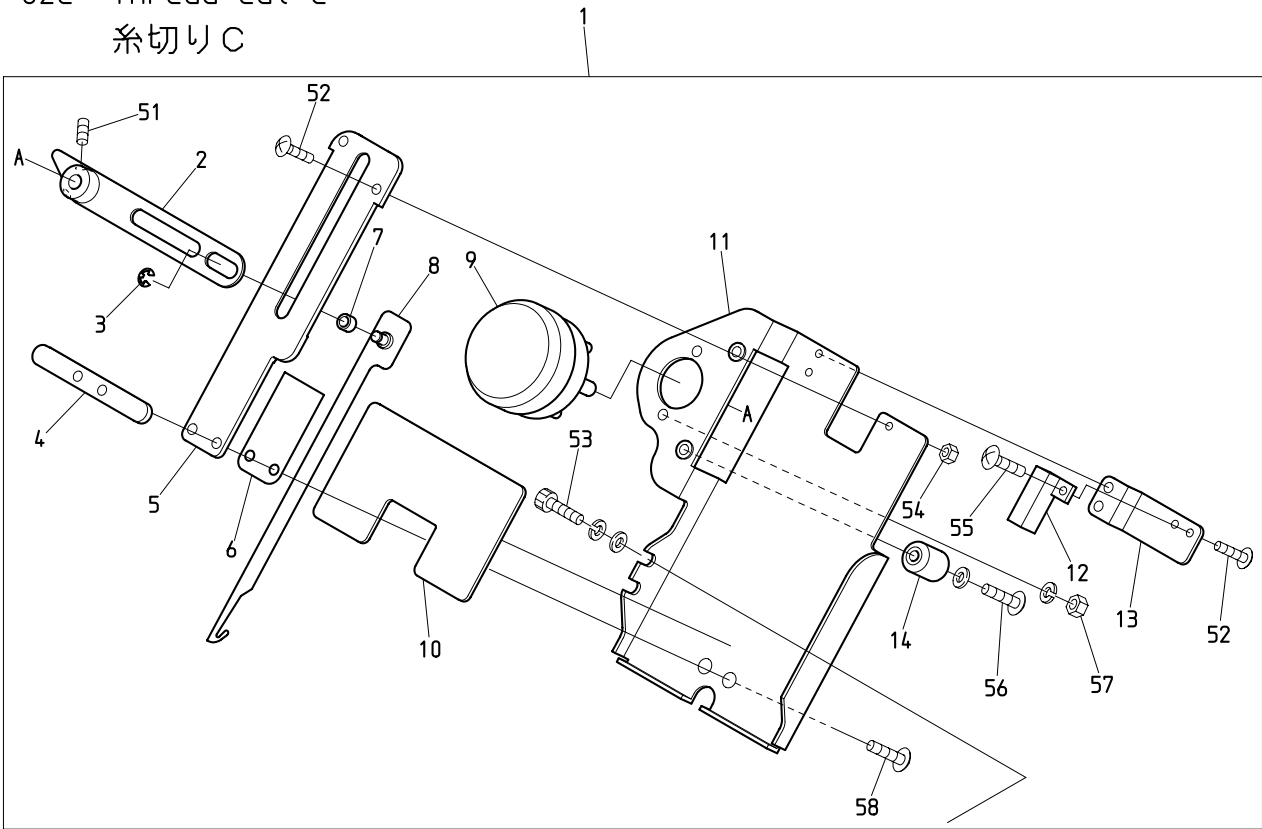
BEVY-Y9C BEDSHE-ZQ-BS BEVS-Z12C/Z15C BEVY-Z12C/Z15C BEDLHE-Z12/ZQ-C



O 2 B Thread cut B  
系切りB

ITEM	LIST No.	DESCRIPTION	部品名	Q'TY	NOTE
1		Condenser (CH45UL)	コンデンサーモールド型 (CH45UL)	1	Motor accessory モーター付属品
2	HS270030	Motor cam lever	モーターカムレバー	1	
3	KC330180	Collar φ10	カラー φ10	1	
4	A9052078	Micro switch (D2VW-01L2A-1)	マイクロスイッチ (D2VW-01L2A-1)	1	
5	KN271782	Drive lever	駆動レバー	1	
6	HM270010	Motor lever collar	モーターレバーカラー	1	
7	KN271750	Motor lever rotary shaft	モーターレバー回転軸	1	
8	A9012002	Uniball joint (PR-6)	ユニボールジョイント (PR-6)	1	
9	KC330510	Hex. connecting rod (Large)	六角連結棒 (大)	1	
10	KC330410	Lock connecting rod (2M)	ロック連結ロッド (2M)	3	
11	SJ270070	Thread cutter motor bracket (Barrel frame correspondence)	糸切りモーターブラケット (筒枠対応)	1	
12	SJ270080	Motor spacer (Barrel frame correspondence)	モータースペーサー (筒枠対応)	1	
13	A9065092	Reversible motor 3RJ10GB-AUL-E4	リバーシブルモーター 3RJ10GB-AUL-E4	1	
14	SJ270060	Thread cutter central drive cover (Barrel frame correspondence)	糸切り集中駆動カバー (筒枠対応)	1	
15	SJ270050	Thread cutter central drive a'ssy MK5 (Barrel frame)	糸切り集中駆動部ASSY MK5 (筒枠)	1 set	
16	SJ270090	Drive cam (Barrel frame correspondence)	駆動カム (筒枠対応)	1	
17	KN272350	Drive pin	駆動ピン	1	
18		Hex. nut M3	六角ナット M3		
19		Hex. socket bolt M8×20	六角穴付ボルト M8×20		
20		Hex. nut M6	六角ナット M6		
21		Hex. socket bolt M6×12	六角穴付ボルト M6×12		
22		Hex. socket set screw M5×6	六角穴付止メネジ M5×6		
23		Hex. socket bolt M6×55	六角穴付ボルト M6×55		
24		Hex. nut M8	六角ナット M8		
25		Truss screw M3×15, M3×20	十字穴付トラス小ネジ M3×15, M3×20		
26		Hex. nut M5	六角ナット M5		
27		Hex. socket bolt M4×10	六角穴付ボルト M4×10		
28		Hex. socket set screw M5×6	六角穴付止メネジ M5×6		
29		Pan screw M5×65	十字穴付ナベ小ネジ M5×65		
30		Truss screw M6×10	十字穴付トラス小ネジ M6×10		
31	HS270070	Switch fixed bracket (Cylinder)	スイッチ取付ブラケット (シリンダ)		
32		Hex. socket bolt M4×12	六角穴付ボルト M4×12		
33	A9065107	Gear head 3GB36K	ギヤヘッド 3GB36K	1	
	A9053054	Thread cutter motor cable 0.75×6×8M	糸切りモーターケーブル 0.75×6×8M	1	

02C Thread cut C  
糸切りC

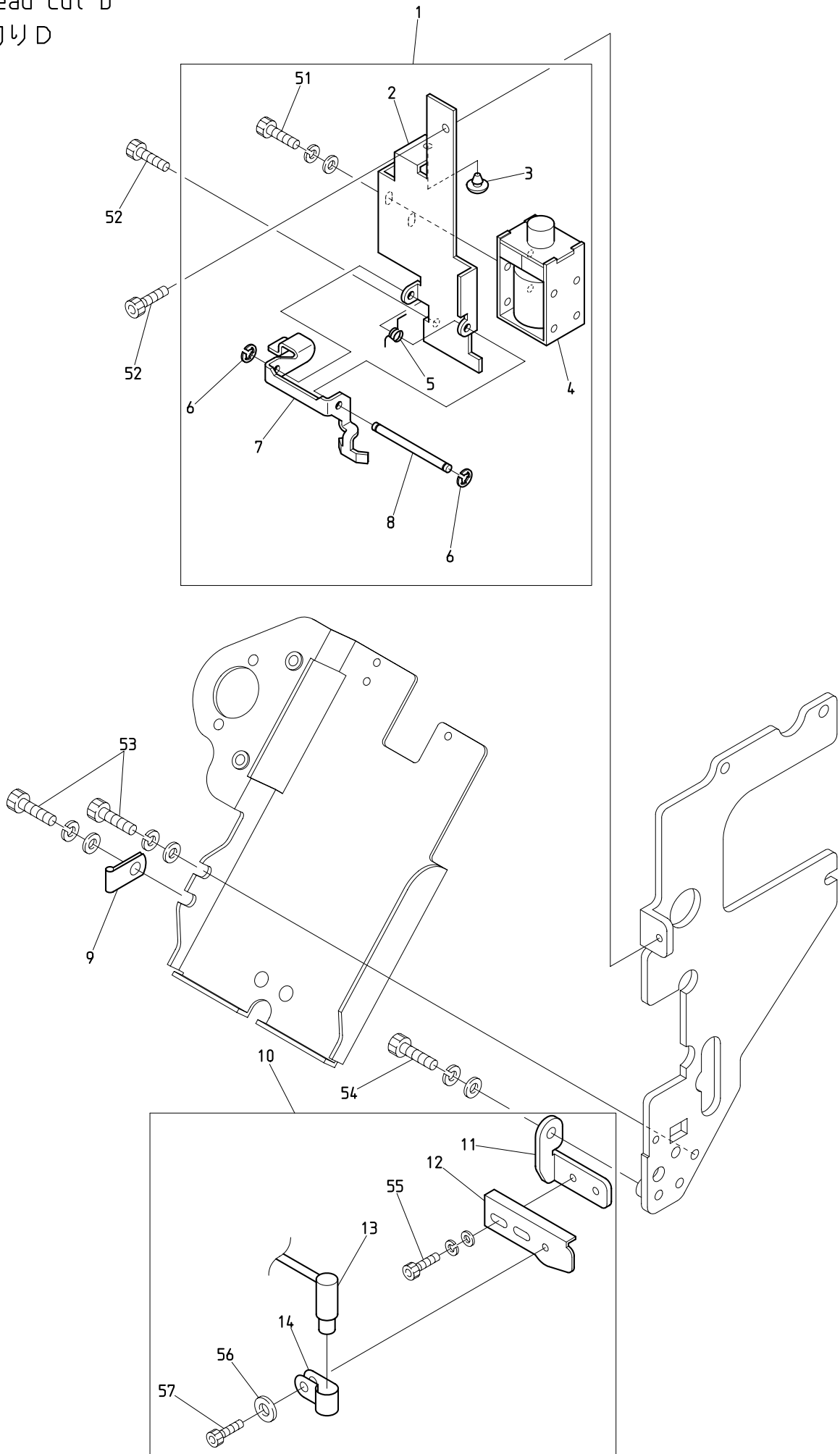


BEXS-S\*C

02C Thread cut C  
糸切りC

ITEM	LIST No.	DESCRIPTION	部品名	Q' TY	NOTE
1	QK270171	Thread away a'ssy	糸払イASSY	1 set	
2	NB0QK270040	Thread away solenoid lever	糸払イソレノイドレバー	1	
3	A9012127	E-ring(φ3)	E型止メ輪(呼び径3)	1	
4	NB0QK270050	Nut plate	ナットプレート	1	
5	NB0QK270000	Thread away hook guide	糸払イフックガイド	1	
6	KL270450	Hook guide plate	フックガイドプレート	1	
7	A9011313	Bush 80B-0404	ブッシュ 80B-0404	1	
8	NB0QK270010	Thread away hook	糸払イフック	1	
9	A9056038	Rotary solenoid 4ER45-33×3×8×9(ETL)	ロータリーソレノイド 4ER45-33×3×8×9(ETL)	1	
10	NB0QK270070	Oil catch felt	油受けフェルト	1	
11	NB0QK270031	Thread away base	糸払イベース	1	
12	A9052028	Proximity switch(RS-603)	近接スイッチ(RS-603)	1	
13	NB0QK270021	Switch stay	スイッチステー	1	
14	KN272401	Stopper eccentric	ストッパーエキセン	1	
15	QK250010	Arm left cover	アーム左カバー	1	
16	A9015011	Disc spring D16×D8.2×T0.6	皿バネ D16×D8.2×T0.6	1	
17	QK250030	O-ring string φ1.78×70	Oリングヒモ φ1.78×70	1	
18	QK250020C	Oil stop plate	油止めプレート	1	
19	QK210001	Arm(S-head)	アーム(S頭部)	1	
20	QJ310050	Side cover(XY-S15C) First head	上軸サイドカバー(XY-S15C) 1頭目	1	
51		Hex. socket set screw M4×6	六角穴付止メネジ M4×6		
52		Truss screw M3×6	十字穴付トラス小ネジ M3×6		
53		Hex. socket bolt M4×8(With washers)	六角穴付ボルト M4×8(平座金 バネ座金付)		
54		Hex. nut M3 Ⅲ	六角ナット M3 3種		
55		Truss screw M3×5	十字穴付トラス小ネジ M3×5		
56		Truss screw M4×20(With plain washer)	十字穴付トラス小ネジ M4×20(平座金付)		
57		Hex. nut M4 Ⅲ(With spring washer)	六角ナット M4 3種(バネ座金付)		
58		Truss screw M4×8(With adhesive)	十字穴付トラス小ネジ M4×8(接着剤付)		
59		Hex. socket bolt M8×25	六角穴付ボルト M8×25		
60		Flush screw M4×8	十字穴付皿小ネジ M4×8		
61		Hex. socket flange bolt M8×25	六角穴付フランジボルト M8×25		
62		Flush screw M4×6	十字穴付皿小ネジ M4×6		
63		Truss screw M5×8	十字穴付トラス小ネジ M5×8		

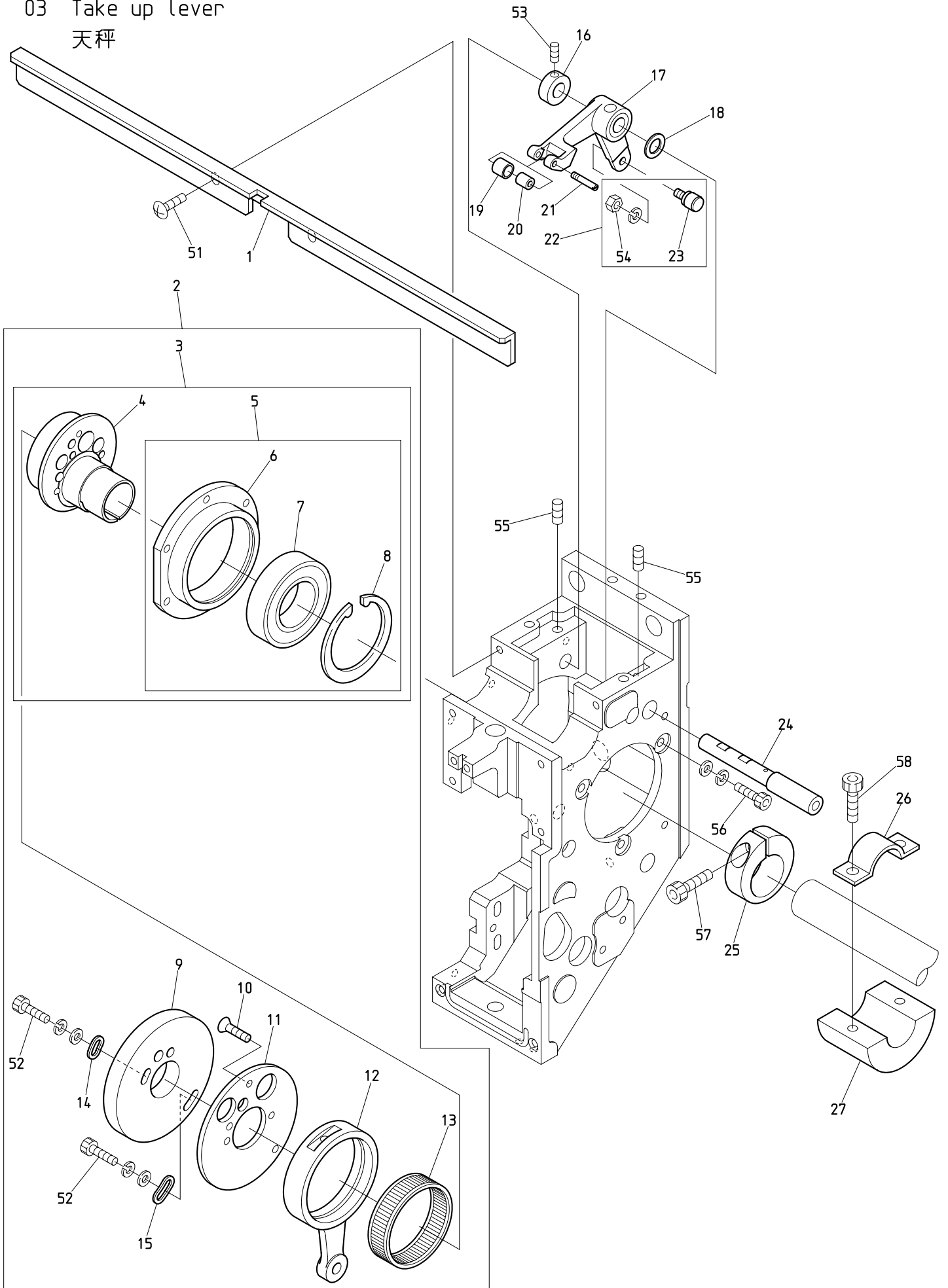
02D Thread cut D  
糸切りD



BEXS-S\*C



03 Take up lever  
天秤



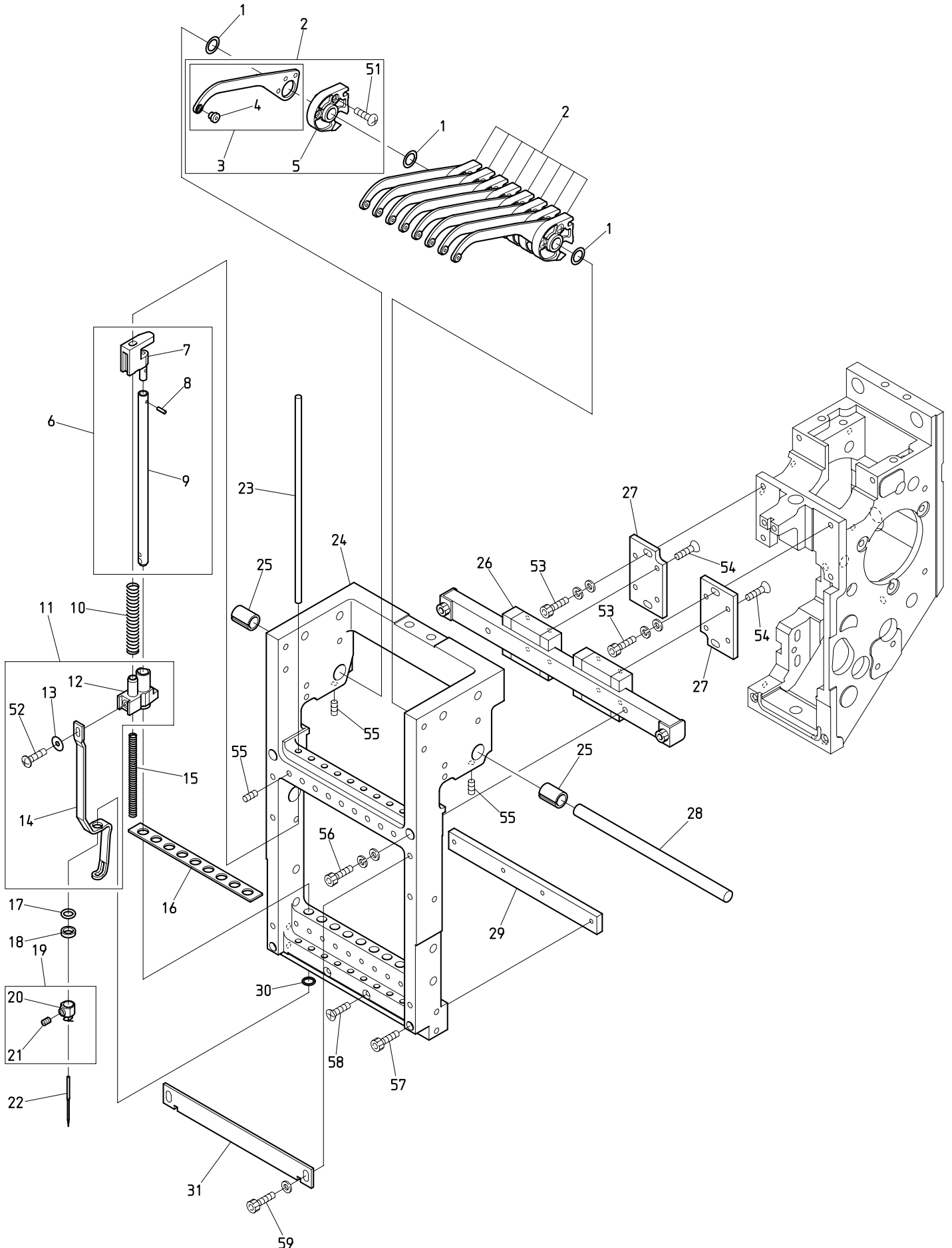
BEXS-S\*C

03 Take up lever  
天秤

(H=Head Q' TY)  
(H=頭数)

ITEM	LIST No.	DESCRIPTION	部品名	Q' TY	NOTE
1	NB2QK230430	Take up lever stocker (S9)	天秤ストッカー (S9)	H × 1	S9
	NB2QK230510	Take up lever stocker (S15)	天秤ストッカー (S15)	H × 1	S15
2	QK230600	Take up lever Needle bar drive a'ssy (S-head)	天秤・針棒駆動a'ssy (S頭部)	H × 1	
3	RN230010	Needle bar driving cam a'ssy	針棒駆動カムa'ssy	H × 1	
4	RN230020C2	Needle bar driving cam (Eccentric 9.2 φ20)	針棒駆動カム (偏心9.2 φ20)	H × 1	
5	RN230030	Bearing case a'ssy	ベアリングケースa'ssy	H × 1	
6	RN230040	Bearing case	ベアリングケース	H × 1	
7	A9010073	Ball bearing (6005ZZ)	ボールベアリング (6005ZZ)	H × 1	
8	A9012421	C-ring for hole φ47	C型止メ輪穴用 φ47	H × 1	
9	QK230240	Take up lever cam S6S (S-head)	天秤カムS6S (S頭部)	H × 1	
10	HB230620	Flush screw	十字穴付皿小ネジ (浸炭焼入)	H × 3	
11	NB0QK230230	Take up lever cam base (S-head)	天秤カムベース (S頭部)	H × 1	
12	NB0QK230220	Needle bar crank rod P54.5	針棒クランクロッド P54.5	H × 1	
13	RH230271	Needle bearing	ニードルベアリング	H × 1	
14	HB230070C	Washer for cam (1)	カム用ワッシャー (1)	H × 1	
15	HB230080C	Washer for cam (2)	カム用ワッシャー (2)	H × 1	
16	HB230800C	Take up lever drive lever fixed pin set collar	天秤駆動レバー固定ピンセットカラー	H × 1	
17	NB2QK230260	Take up lever driving lever	天秤駆動レバー	H × 1	
18	RH230610	Thrust washer	スラストワッシャー	H × 1	
19	QK230271	Take up lever driving roller	天秤駆動コロ	H × 1	
20	A9010140	Needle bearing (K3×6×7TV)	ニードルベアリング (K3×6×7TV)	H × 1	
21	QK230250C	Take up lever driving roller shaft	天秤駆動コロ軸	H × 1	
22	KF230501	Take up lever roller a'ssy	天秤コロa'ssy	H × 1	
23	KF230680	Cam followers (KR×4×7.9×15-1P×1)	カムフォロア (KR×4×7.9×15-1P×1)	H × 1	
24	NB0QK230210	Take up lever driving lever shaft	天秤駆動レバー軸	H × 1	
25	RH230330C	Needle bar driving cam set collar	針棒駆動カム締付カラー	H × 1	
26	RR320030C	Balancer set plate (For φ20 shaft)	バランサー止メ金具 (φ20軸用)	H - 2	
27	RR320021C	Balancer for φ20 shaft	バランサー φ20軸用	H - 2	
51		Truss screw M4×8	十字穴付トラス小ネジ M4×8		
52		Hex. socket bolt M4×8 (With washers)	六角穴付ボルト M4×8 (平座金 バネ座金付)		
53		Hex. socket set screw M5×5	六角穴付止メネジ M5×5		
54		Hex. nut M4 I (With spring washer)	六角ナット M4 1種 (バネ座金付)		
55		Hex. socket set screw M5×10	六角穴付止メネジ M5×10		
56		Hex. socket bolt M4×12 (With washers)	六角穴付ボルト M4×12 (平座金 バネ座金付)		
57		Hex. socket bolt M5×18	六角穴付ボルト M5×18		
58		Hex. socket bolt M5×15	六角穴付ボルト M5×15		

04A-1 Needle bar A (S9)  
 針棒 A (S9)



BEVT-S901CA11 BEXS-S\*C



04A-1 Needle bar A (S9)

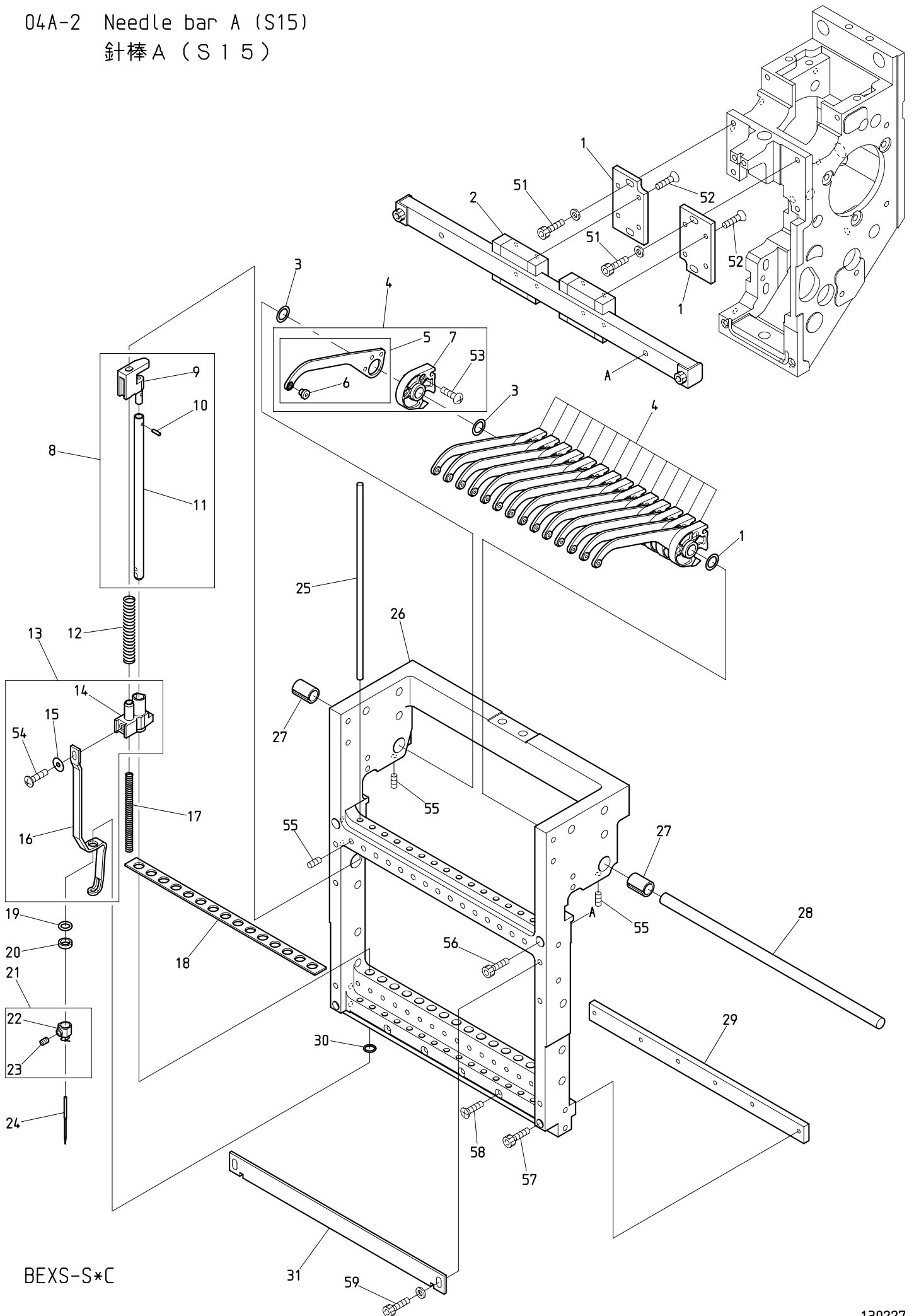
(H=Head Q'TY)

針棒 A (S9)

(H=頭数)

ITEM	LIST No.	DESCRIPTION	部品名	Q'TY	NOTE
1	QK230520	Shim ring 8×12×0.5	シムリング 8×12×0.5	H×10	
2	QK230590	Take up lever a'ssy (S-head)	天秤ASSY (S頭部)	H×9	
3	NBQK230300	Take up lever (S-head)	天秤 (S頭部)	H×9	
4	HB230751	Take up lever thread guide	天秤糸道ガイド	H×1	
5	QK230310C	Take up lever timing block	天秤従動ブロック	H×9	
6	QK230451	Needle bar a'ssy (S-head)	針棒ASSY (S頭部)	H×9	
7	QK230380C	Needle bar guide	針棒ガイド	H×9	
8	A9012539	Fluted pin PS03NC2×6.4 (Without guide)	溝付ピン PS03NC2×6.4 (案内無し)	H×9	
9	QK230370C	Needle bar	針棒	H×9	
10	KV230040	Needle bar spring (Upper, for thick type)	針棒バネ (上, 厚物用)	H×9	
11	QK230560	Cloth hold a'ssy	布押エASSY	H×9	
12	QK230290C	Cloth hold clamp	布押エクランプ	H×9	
13	QK230530	Shim ring 3×10×0.3	シムリング 3×10×0.3	H×9	
14	QK230350C	Cloth hold (S-head)	布押エ (S頭部)	H×9	
15	SG230220	Needle bar spring (Lower)	針棒バネ (下)	H×9	
16	MH230100	Needle bar felt (DT-ZN)	針棒フェルト (DT-ZN)	H×1	
17	KF232130	O-ring (1B-AS568-902) C03091B	Oリング (1B-AS568-902) C03091B	H×9	
18	HT230120	Washer 2.4	ジュラコンワッシャー 2.4	H×9	
19	RH230440	Needle clamp (With hook, set screw)	針止め (フック・止めネジ付)	H×9	
20	RH230450	Needle clamp (With hook)	針止め (フック付)	H×9	
21	RH230460	Needle clamp screw	針止めネジ	H×9	
22	FN070011RG	Needle (DBXK5 11RG)	針 (DBXK5 11RG)	H×9	
23	QK230360C	Needle bar guide shaft	針棒ガイド軸	H×9	
24	QK230410	Slide block (S9)	スライドブロック (S9)	H×1	
25	NBQK230390	Take up lever collar	天秤割カラー	H×2	
26	A9011322	S9 LM guide (2SRS15MUJGSE+208LMS)	S9 LMガイド (2SRS15MUJGSE+208LMS)	H×1	
27	QK230280C	Linear guide base	リニアガイドベース	H×2	
28	NBQK230330	Take up lever shaft (S9)	天秤シャフト (S9)	H×1	
29	NBQK230420	Bearing plate (S9)	ベアリングプレート (S9)	H×1	
30	A9014167	O-ring SS065	Oリング SS065	H×9	
31	QK230340	Needle bar stocker (SH9)	針棒ストッカー (SH9)	H×1	
51		Pan screw M3×8	十字穴付ナベ小ネジ M3×8		
52		Plus-minus binding head screw M3×6	プラスマイナスバインド小ネジ M3×6		
53		Hex. socket bolt M4×12 (With washers)	六角穴付ボルト M4×12 (平座金 バネ座金付)		
54		Hex. socket flush bolt M3×6 (With adhesive)	六角穴付皿ボルト M3×6 (接着剤付)		
55		Hex. socket set screw M4×6	六角穴付止めネジ M4×6		
56		Hex. socket bolt M4×25	六角穴付ボルト M4×25		
57		Hex. socket bolt M3×30	六角穴付ボルト M3×30		
58		Flush screw M3×28	十字穴付皿小ネジ M3×28		
59		Hex. socket bolt M4×8 (With plain washer t0.5)	六角穴付ボルト M4×8 (t0.5 平座金付)		

04A-2 Needle bar A (S15)  
 針棒 A (S15)



BEXS-S\*C

## O 4 A - 2 Needle bar A (S15)

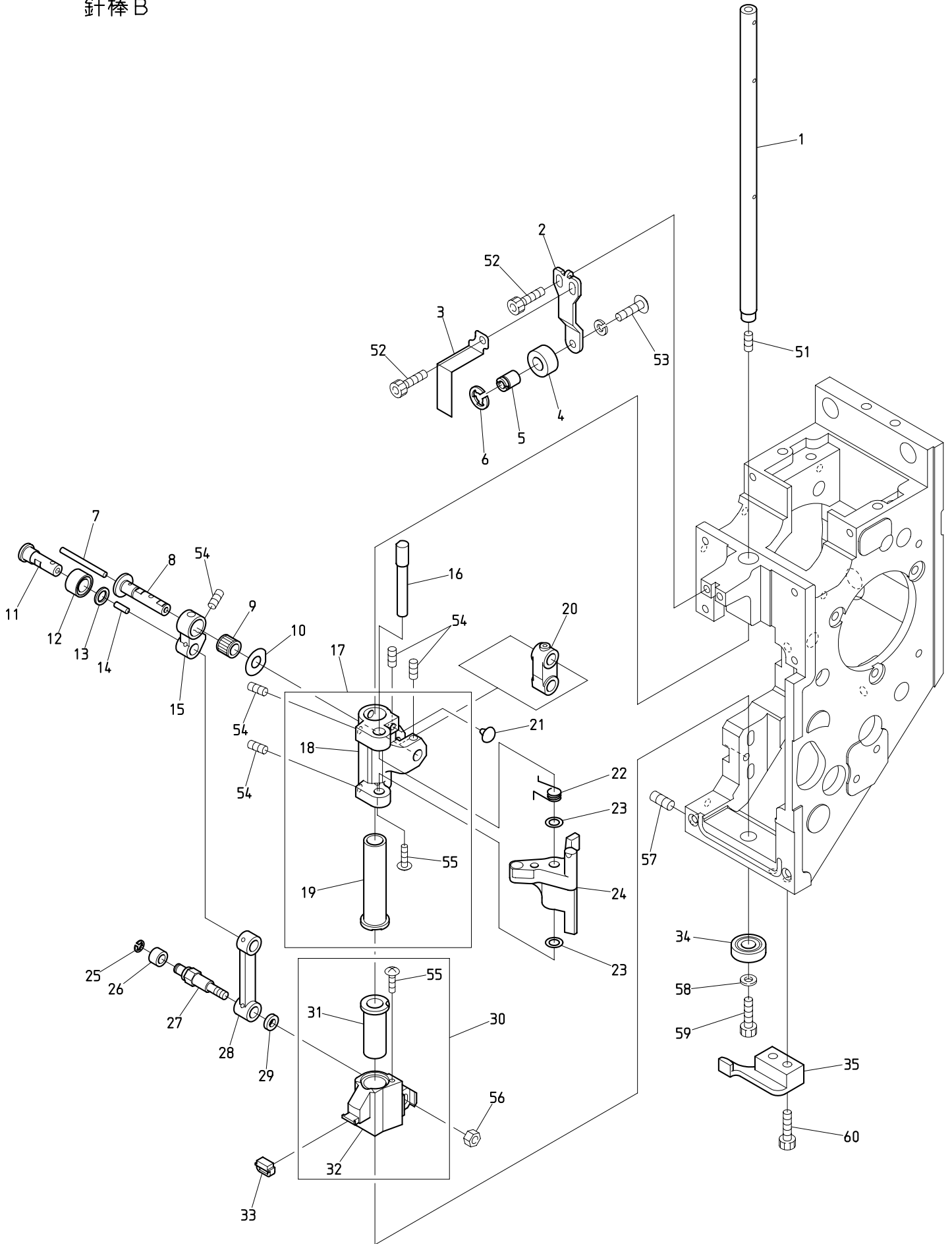
(H=Head Q' TY)

## 針棒 A (S15)

(H=頭数)

ITEM	LIST No.	DESCRIPTION	部品名	Q' TY	NOTE
1	QK230280C	Linear guide base	リニアガイドベース	H × 2	
2	A9011321	S15 LM guide (2SRS15MUUCSE+280LMS)	S15 LMガイド (2SRS15MUUCSE+280LMS)	H × 1	
3	QK230520	Shim ring 8×12×0.5	シムリング 8×12×0.5	H × 16	
4	QK230590	Take up lever a'ssy (S-head)	天秤ASSY (S頭部)	H × 15	
5	NBOQK230300	Take up lever (S-head)	天秤 (S頭部)	H × 15	
6	HB230751	Take up lever thread guide	天秤糸道ガイド	H × 15	
7	QK230310C	Take up lever timing block	天秤従動ブロック	H × 15	
8	QK230451	Needle bar a'ssy (S-head)	針棒ASSY (S頭部)	H × 15	
9	QK230380C	Needle bar guide	針棒ガイド	H × 15	
10	A9012539	Fluted pin PS03NC2×6.4 (Without guide)	溝付ピン PS03NC2×6.4 (案内無し)	H × 15	
11	QK230370C	Needle bar	針棒	H × 15	
12	KV230040	Needle bar spring (Upper, for thick type)	針棒バネ (上, 厚物用)	H × 15	
13	QK230560	Cloth hold a'ssy	布押エASSY	H × 9	
14	QK230290C	Cloth hold clamp	布押エクランプ	H × 15	
15	QK230530	Shim ring 3×10×0.3	シムリング 3×10×0.3	H × 15	
16	QK230350C	Cloth hold (S-head)	布押エ (S頭部)	H × 15	
17	SG230220	Needle bar spring (Lower)	針棒バネ (下)	H × 15	
18	SL230081	Needle bar felt	針棒フェルト	H × 1	
19	KF232130	O-ring (1B-AS568-902) C03091B	Oリング (1B-AS568-902) C03091B	H × 15	
20	HT230120	Washer 2.4	ジュラコンワッシャー 2.4	H × 15	
21	RH230440	Needle clamp (With hook, set screw)	針止め (フック・止めネジ付)	H × 15	
22	RH230450	Needle clamp (With hook)	針止め (フック付)	H × 15	
23	RH230460	Needle clamp screw	針止めネジ	H × 15	
24	FN070011RG	Needle (DBXK5 11RG)	針 (DBXK5 11RG)	H × 15	
25	QK230360C	Needle bar guide shaft	針棒ガイド軸	H × 15	
26	QK230490	Slide block (S15)	スライドブロック (S15)	H × 15	
27	NBOQK230390	Take up lever collar	天秤割カラー	H × 2	
28	NBOQK230470	Take up lever shaft (S15)	天秤シャフト (S15)	H × 1	
29	NBOQK230500	Bearing plate (S15)	ベアリングプレート (S15)	H × 1	
30	A9014167	O-ring SS065	Oリング SS065	H × 15	
31	QK230480	Needle bar stocker (S15)	針棒ストッカー (S15)	H × 1	
51		Hex. socket bolt M4×12 (With plain washer)	六角穴付ボルト M4×12 (平座金付)		
52		Hex. socket flush bolt M3×6 (With adhesive)	六角穴付皿ボルト M3×6 (接着剤付)		
53		Pan screw M3×8	十字穴付ナベ小ネジ M3×8		
54		Plus-minus binding head screw M3×6	プラスマイナスバインド小ネジ M3×6		
55		Hex. socket set screw M4×6	六角穴付止めネジ M4×6		
56		Hex. socket bolt M4×25	六角穴付ボルト M4×25		
57		Hex. socket bolt M3×30	六角穴付ボルト M3×30		
58		Flush screw M3×28	十字穴付皿小ネジ M3×28		
59		Hex. socket bolt M4×8 (With plain washer t0.5)	六角穴付ボルト M4×8 (t0.5 平座金付)		

04B Needle bar B  
針棒 B



BEXS-S\*C BEVT-S1501C11

## O 4 B Needle bar B

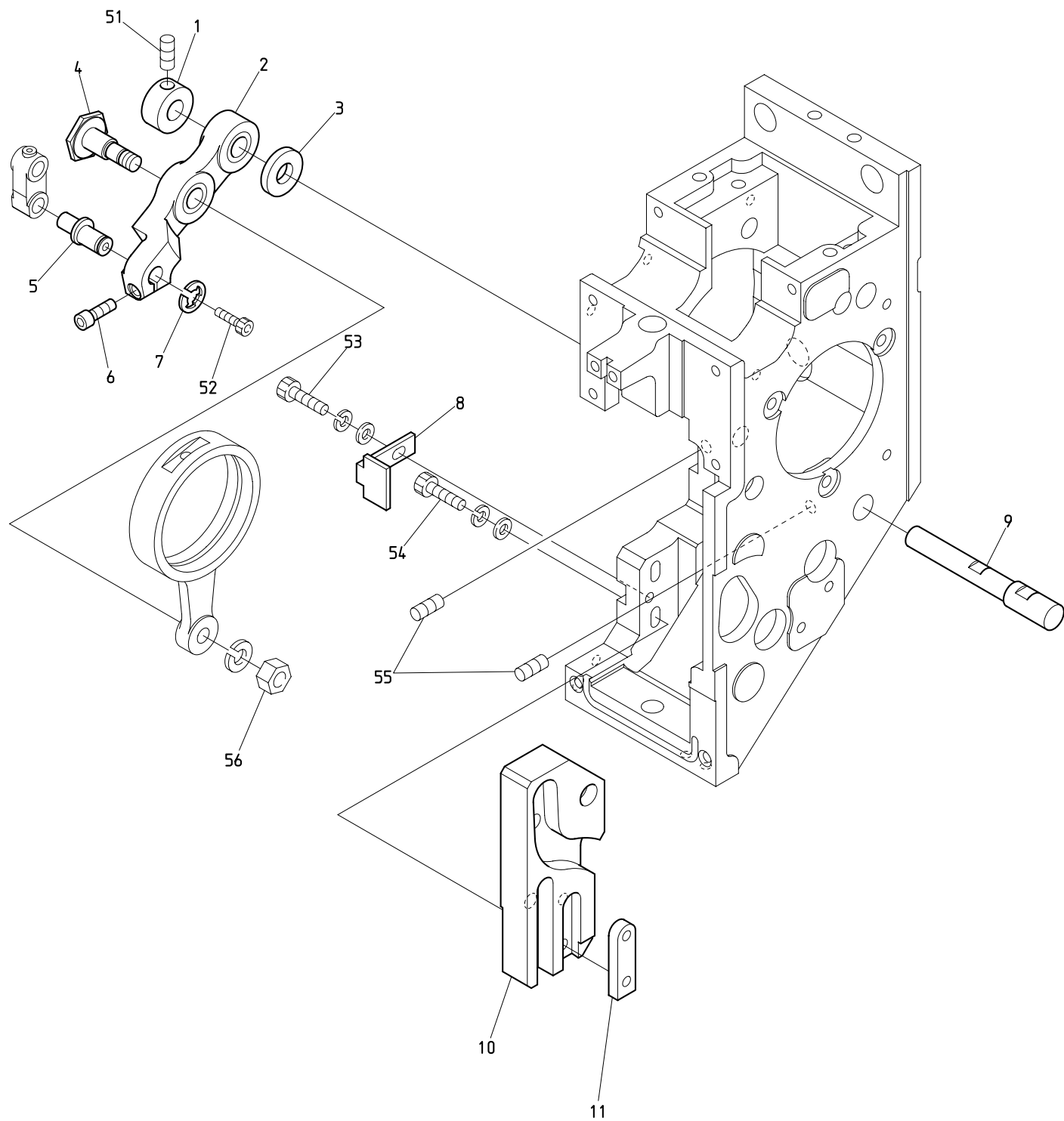
(H=Head Q' TY)

## 針棒B

(H=頭数)

ITEM	LIST No.	DESCRIPTION	部品名	Q' TY	NOTE
1	QK230170	Driving shaft	駆動軸	H × 1	
2	NBQK230181	Needle bar stopper bracket	針棒ストッパーブラケット	H × 1	
3	NBQK230200	Indication plate(S-head)	表示プレート(S頭部)	H × 1	
4	NBOHT230220	Needle bar stopper	針棒ストッパ	H × 1	
5	QK230190C	Needle bar stopper fixing pin	針棒ストッパ取付ピン	H × 1	
6	A9012471	E-ring(φ6) Black oxide finish	E型止メ輪(呼び径6) 黒染	H × 2	
7	HT230750	Oil core(30mm)	油芯(30mm)	H × 1	
8	QK230710	Small link pin	小リンクピン	H × 1	
9	A9010144	Needle roller cage(KT698N)	ニードルケージ(KT698N)	H × 1	
10	QH230230	Shim ring(φ14.5) H	シムリング(φ14.5) H	H × 1	
11	RR230131	Link roller joint pin	リンクコロジョイントピン	H × 1	
12	RR230151	Cloth hold roller	布押エコロ	H × 1	
13	RR230140	Thrust washer	スラスト座金	H × 1	
14	HT230760	Oil core(8mm)	油芯(8mm)	H × 1	
15	NBQK230082	Link(Small) P14	リンク(小) P14	H × 1	
16	QK230060C	Needle bar driver pin	針棒叩キピン	H × 1	
17	QK230671	Needle bar driver slide block a'ssy	針棒叩キ摺動ブロックASSY	H × 1	
18	QK230091C	Needle bar driver slide block	針棒叩キ摺動ブロック	H × 1	
19	QK230650	Needle bar driver slide SUS bush(G7)	針棒叩キ摺動SUSブッシュ(G7)	H × 1	
20	NBQK230050	Needle bar driving link	針棒駆動リンク	H × 1	
21	A9014211	Rubber cushion TM-96-3	ブラグクッションゴム TM-96-3	H × 1	
22	QK230110C	Needle bar driver spring	針棒叩キバネ	H × 1	
23	QK230460	Shim ring 5×8.5×0.7	シムリング 5×8.5×0.7	H × 2	
24	QK230121C	Needle bar driver	針棒叩キ	H × 1	
25	A9012127	E-ring(φ3)	E型止メ輪(呼び径3)	H × 1	
26	KF230531	Roller(For take up lever)	コロ(天秤用)	H × 1	
27	SG230180	Link roller joint pin(Large)	リンクコロジョイントピン(大)	H × 1	
28	NBQK230070	Link(Large) P40	リンク(大) P40	H × 1	
29	SG230190	Washer for joint pin	ジョイントピン用ワッシャー	H × 1	
30	QK230680	Cloth hold support slide block a'ssy	布押工受摺動ブロックASSY	H × 1	
31	QK230660	Cloth hold support slide SUS bush(G7)	布押工受摺動SUSブッシュ(G7)	H × 1	
32	QK230151C	Cloth hold support slide block	布押工受摺動ブロック	H × 1	
33	HT230340	Cloth hold support rubber	布押工受ゴム	H × 1	
34	A9010139	Ball bearing(697ZZ)	ボールベアリング(697ZZ)	H × 1	
35	QK230320C	Slide block guide	スライドブロックガイド	H × 1	
51		Hex. socket set screw M4×4(With nylon)	六角穴付止メネジ M4×4(ナイロン付)		
52		Hex. socket bolt M4×8	六角穴付ボルト M4×8		
53		Hex. socket button bolt M4×8(Spring washer)	六角穴付ボタンボルト M4×8(バネ座金付)		
54		Hex. socket set screw M4×6(With nylon)	六角穴付止メネジ M4×6(ナイロン付)		
55		Truss screw M2.5×4(With adhesive)	十字穴付トラス小ネジ M2.5×4(接着剤付)		
56		Hex. nut M4 I	六角ナット M4 1種		
57		Hex. socket set screw(Truncated cone point) M5×8	六角穴付止メネジ(トガリ先) M5×8		
58		Plain washer(φ4.3×φ10×t0.8 Black oxide finish)	平座金(φ4.3×φ10×t0.8 黒染)		
59		Hex. socket bolt M4×6	六角穴付ボルト M4×6		
60		Hex. socket bolt M4×12	六角穴付ボルト M4×12		

04C Needle bar C  
針棒C



BEXS-S\*C    BEXY-C I I    BEVT-S1501C I I  
BEXL-C I I

0 4 C Needle bar C

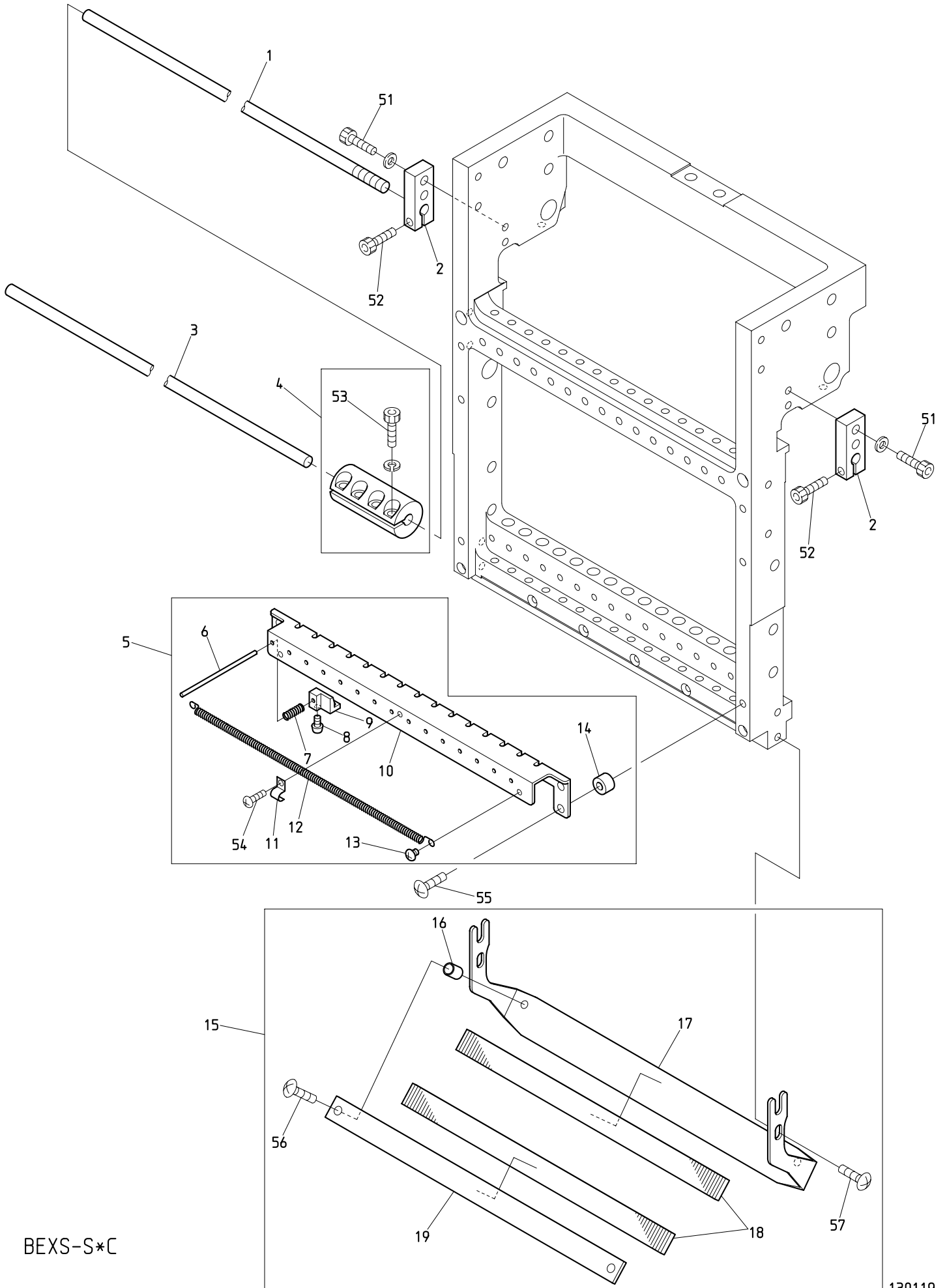
針棒C

(H=Head Q' TY)

(H=頭数)

ITEM	LIST No.	DESCRIPTION	部品名	Q' TY	NOTE
1	HB230271C	Needle bar driving lever fixing pin set collar	針棒駆動レバー固定ピンセットカラー	H × 1	
2	NB2QK230031	Needle bar driving lever	針棒駆動レバー	H × 1	
3	NB0QK230010	Needle bar driving lever thrust collar	針棒駆動レバースラストカラー	H × 1	
4	HB230262C	Needle bar driving lever connecting pin	針棒駆動レバー連結ピン	H × 1	
5	NB0QK230000	Needle bar driving lever pin	針棒駆動レバーピン	H × 1	
6	HT230640	Drive shaft fixed plate clamp bolt	駆動軸固定プレート締メボルト	H × 1	
7	A9012540	Bowed E-ring BETW-6	弓E形止メ輪 BETW-6(キジ)	H × 1	
8	SG230270	Cam guide plate	カムガイドプレート	H × 1	
9	NB0QK230020	Needle bar driving lever shaft	針棒駆動レバー軸	H × 1	
10	QK230040	Cloth hold K4 cam	布押エK4カム	H × 1	
11	MK230080C	Cam tap plate	カムタッププレート	H × 1	
51		Hex. socket set screw M5 × 5	六角穴付止メネジ M5 × 5		
52		Hex. socket bolt M3 × 4	六角穴付ボルト M3 × 4		
53		Hex. socket bolt M4 × 10 (With washers)	六角穴付ボルト M4 × 10 (平座金 バネ座金付)		
54		Hex. socket bolt M4 × 22 (With washers)	六角穴付ボルト M4 × 22 (平座金 バネ座金付)		
55		Hex. socket set screw M5 × 10	六角穴付止メネジ M5 × 10		
56		Hex. nut M6 I (With spring washer)	六角ナット M6 1種 (バネ座金付)		

04D Needle bar D  
針棒D



BEXS-S\*C



## O 4 D Needle bar D

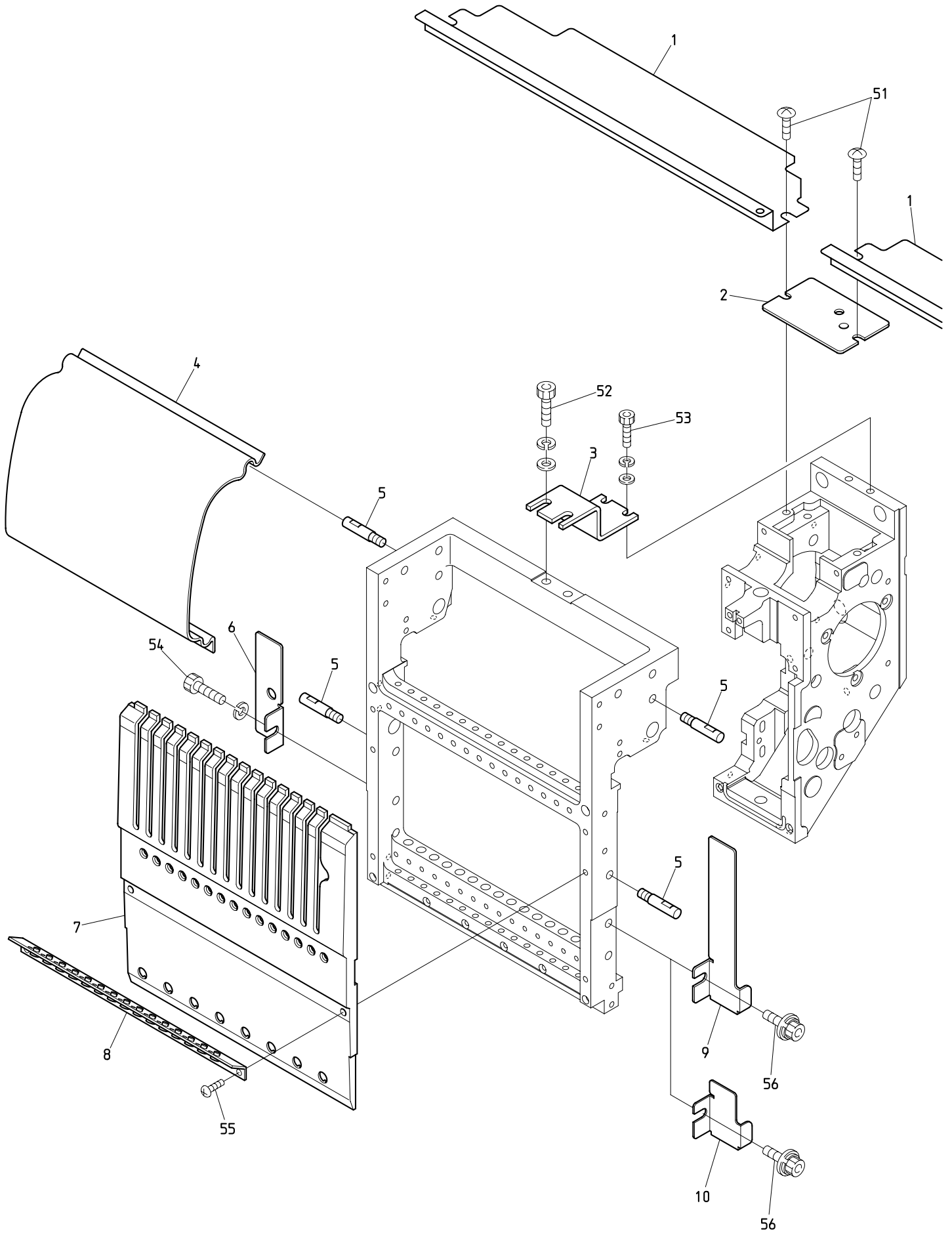
(H=Head Q'TY) (※ Depends on machine type)

## 針棒D

(H=頭数) (※は機種によって異なる)

ITEM	LIST No.	DESCRIPTION	部品名	Q'TY	NOTE
1	SG330020	Connecting rod right	連結ロッド右	1	※
2	SG230290	Slide block holder	スライドブロックホルダー	H × 2	
3	SG330010	Connecting rod	連結ロッド	2	※
4	SG330041C	Rod joint φ6	ロッドジョイントφ6	2	※
5	QK270142	Thread support apron a'ssy (S9)	糸保持エプロンASSY (S9)	H × 1	S9
	QK270270	Thread support apron a'ssy (S15)	糸保持エプロンASSY (S15)	H × 1	S15
6	QK270150	Thread support pin (SH)	糸保持ピン (SH)	H × 9	S9
				H × 15	S15
7	PF270050	Thread support spring (TSQ)	糸保持バネ (TSQ)	H × 9	S9
				H × 15	S15
8	HT270063	Thread support clamp set screw (YN)	糸保持クランプ止メネジ (YN)	H × 9	S9
				H × 15	S15
9	PF270040	Thread support clamp (TSQ)	糸保持クランプ (TSQ)	H × 9	S9
				H × 15	S15
10	PE270020	Thread support apron (Z9-TSQ)	糸保持エプロン (Z9-TSQ)	H × 1	S9
	SL270150	Thread support apron (S15)	糸保持エプロン (Z15)	H × 1	S15
11	PF270060	Thread holder spring fixed bracket	糸止メバネ取付ブラケット	H × 1	S15
12	QK270280	Thread holder spring-Z9/S9	糸止メバネ-Z9/S9	H × 1	S9
	SL270130	Thread holder spring-Z15/S15	糸止メバネ-Z15/S15	H × 1	S15
13	SL270040	Thread holder spring fixed screw	糸止メバネ取付ネジ	H × 2	
14	QK270160	Thread support apron spacer t6	糸保持エプロンスペーサー t6	H × 2	
15	QK270180	Thread guard disk (S9) a'ssy	糸掛皿 (S9) ASSY	H × 1	S9
	QK270200	Thread guard disk (S15) a'ssy	糸掛皿 (S15) ASSY	H × 1	S15
16	A9012548	Spacer (Roll bush) 5 × 8	スペーサー (巻ブッシュ) 5 × 8	H × 2	
17	NBQK270190	Thread guard disk bracket (S9)	糸掛皿ブラケット (S9)	H × 1	S9
	NBQK270210	Thread guard disk bracket (S15)	糸掛皿ブラケット (S15)	H × 1	S15
18	KX270370	Napped plate	植毛プレート	H × 2	S9
	RD270020	Napped plate	植毛プレート	H × 2	S15
19	NBOKX270050	Thread guard disk (Upper)	糸掛皿 (上)	H × 1	S9
	NBORD270040	Thread guard disk (Upper)	糸掛皿 (上)	H × 1	S15
51		Hex. socket bolt M4 × 15 (With plain washer)	六角穴付ボルト M4 × 15 (平座金付)		
52		Hex. socket bolt M4 × 14	六角穴付ボルト M4 × 14		
53		Hex. socket bolt M4 × 12	六角穴付ボルト M4 × 12		
54		Pan screw M3 × 3	十字穴付ナベ小ネジ M3 × 3		S15
55		Truss screw M4 × 15	十字穴付トラス小ネジ M4 × 15		
56		Truss screw M4 × 12	十字穴付トラス小ネジ M4 × 12		
57		Truss screw M4 × 8	十字穴付トラス小ネジ M4 × 8		

04E Needle bar E  
針棒 E



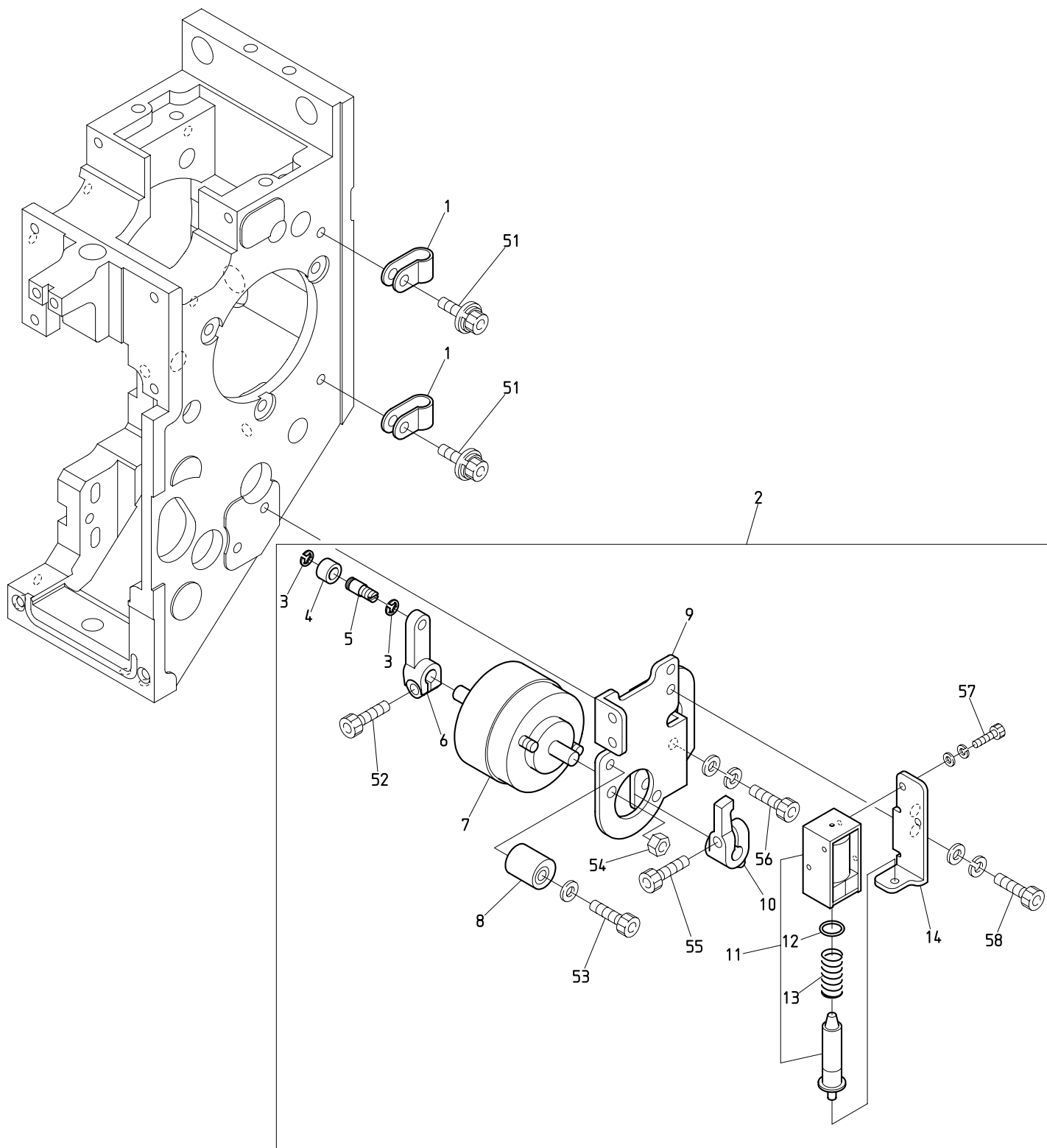
BEXS-S\*C

O 4 E Needle bar E  
針棒 E

(H=Head Q' TY)  
(H = 頭数)

ITEM	LIST No.	DESCRIPTION	部品名	Q' TY	NOTE
1	QJ250283	Upper shaft guard(Needle between 380) XY-S15C	上軸ガード(針間380) XY-S15C	H - 1	
2	NBOQK250000	Arm upper cover (S-head)	アーム上蓋 (S頭部)	H × 1	
3	QK230440	Slide block fixed plate	スライドブロック固定金具	H × 1	Machine shipment remove 機械出荷時除去
4	NBOQK250060P380	Head between cover (S9, P=380)	ヘッド間カバー (S9, P=380)	H - 1	S9
	NBOQK250230P380	Head between cover (S15, P=380)	ヘッド間カバー (S15, P=380)	H - 1	S15
5	NBOQK250071	Cover set pin	カバー固定ピン	H × 4-4	Without 1st head right side · Last head left side 1頭目右側と最終頭左側不要
6	QK250380	L-flare cover (Last head)	Lフレアカバー (最終頭)	1	
7	NBOQK250050	Head cover (S9)	ヘッドカバー (S9)	H × 1	S9
	NBOQK250150	Head cover (S15)	ヘッドカバー (S15)	H × 1	S15
8	NBOQK240070	Thread guard (With ceramic) S9	大糸掛ケ (碍子付) S9	H × 1	S9
	QK240120	Thread guard (With ceramic) S15	大糸掛ケ (碍子付) S15	H × 1	S15
9	QK250161	R-flare cover	Rフレアカバー	1	
10	QK250170	R-flare cover (Small)	Rフレアカバー (小)	H - 1	
51		Truss screw M5 × 8 chrome plating	十字穴付トラス小ネジ M5 × 8 クロムメッキ		
52		Hex. socket bolt M6 × 15 (With washers)	六角穴付ボルト M6 × 15 (平座金 バネ座金付)		
53		Hex. socket bolt M5 × 12 (With washers)	六角穴付ボルト M5 × 12 (平座金 バネ座金付)		
54		Hex. socket bolt M6 × 8 (With spring washer)	六角穴付ボルト M6 × 8 (バネ座金付)		
55		Pan screw M4 × 15	十字穴付ナベ小ネジ M4 × 15		
56		Sems hex. socket bolt with washers M6 × 10	座金組込六角穴付ボルト M6 × 10		

05 Jump  
ジャンプ



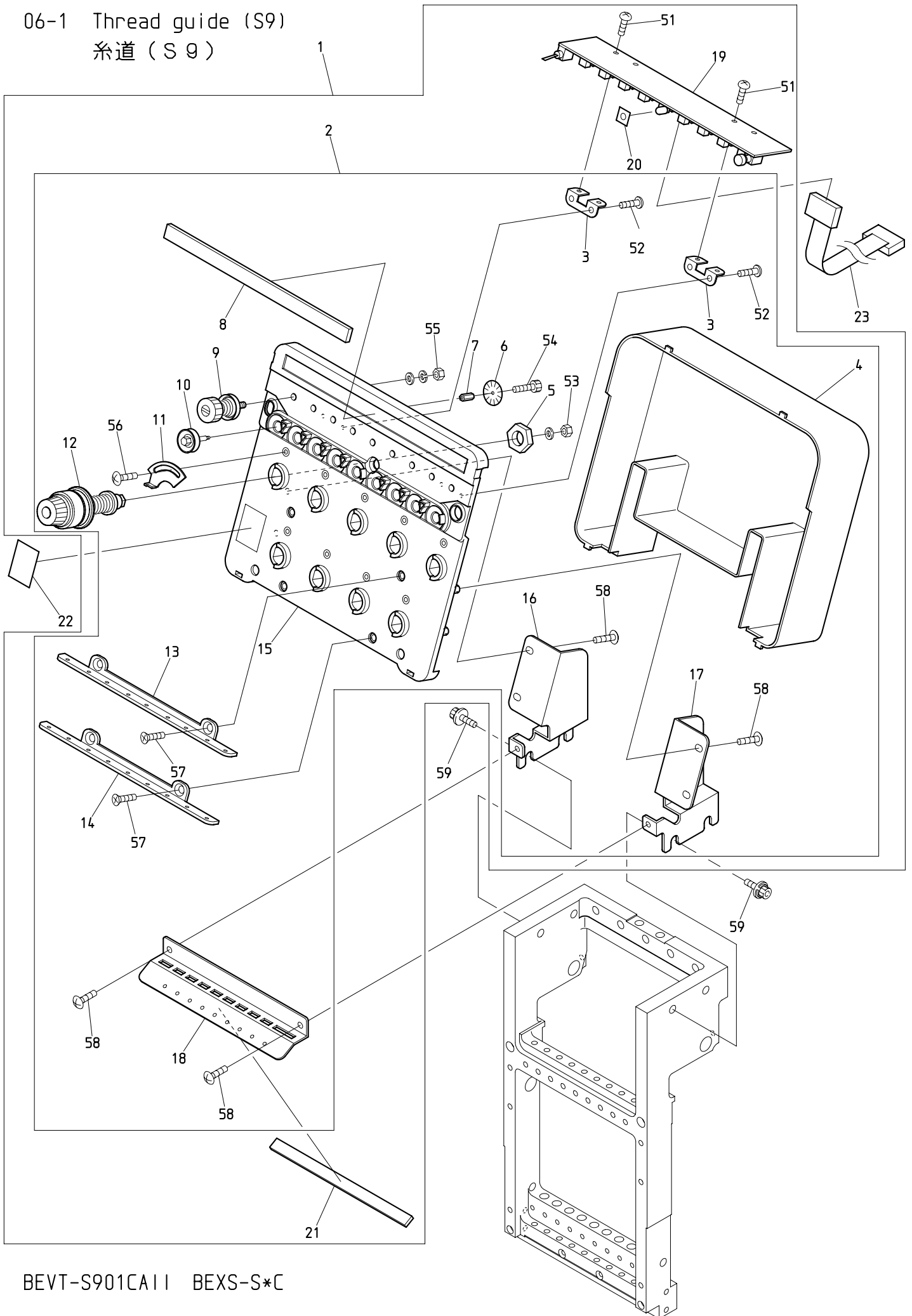
BEXS-S\*C BEXY-C11  
BEXL-C11

05 Jump  
ジャンプ

(H=Head Q' TY)  
(H = 頭数)

ITEM	LIST No.	DESCRIPTION	部品名	Q' TY	NOTE
1	A9068002	Nylon clamp (SN-4A)	ナイロンクランプ(SN-4A)	H × 2	
2	QK240001	Jump a' ssy	ジャンプASSY	H × 1	
3	A9012127	E-ring(φ3)	E型止メ輪(呼び径3)	H × 2	
4	KF230531	Roller(For take up lever)	コロ(天秤用)	H × 1	
5	QK240040C	Jump roller shaft	ジャンプコロ軸	H × 1	
6	NB0QK240011	Jump solenoid lever	ジャンブレバー	H × 1	
7	A9056055	Rotary solenoid 4ER25-34×3×4×8×9(ETL)	ロータリーソレノイド 4ER25-34×3×4×8×9(ETL)	H × 1	
8	KN272402	Stopper eccentric	ストッパーエキセン	H × 1	
9	NB0QK240051	Jump solenoid bracket	ジャンプSOLブラケット	H × 1	
10	NB0QK240020	Jump stop lever	ジャンプストップレバー	H × 1	
11	HB560212	Keep solenoid TDS-K07A(ETL)	キープソレノイド TDS-K07A(ETL)	H × 1	
12	A9014218	O-ring(1ASS-7.5)	Oリング(1ASS-7.5)	H × 1	
13	HB560061	Keep solenoid spring	キープソレノイドスプリング	H × 1	
14	QK240061	Jump keep solenoid bracket	ジャンプキープSOLブラケット	H × 1	
51		Sems hex. socket bolt with washers M4×8	座金組込六角穴付ボルト M4×8		
52		Hex. socket bolt M4×10	六角穴付ボルト M4×10		
53		Hex. socket bolt M4×18(With plain washer)	六角穴付ボルト M4×18(平座金付)		
54		Hex. nut M4 III	六角ナット M4 3種		
55		Hex. socket bolt M4×12	六角穴付ボルト M4×12		
56		Hex. socket bolt M4×12(With washers)	六角穴付ボルト M4×12(平座金 バネ座金付)		
57		Hex. socket bolt M2. 6×5(With washers)	六角穴付ボルト M2. 6×5(平座金 バネ座金付)		
58		Hex. socket bolt M4×8(With washers)	六角穴付ボルト M4×8(平座金 バネ座金付)		

06-1 Thread guide (S9)  
糸道 (S9)



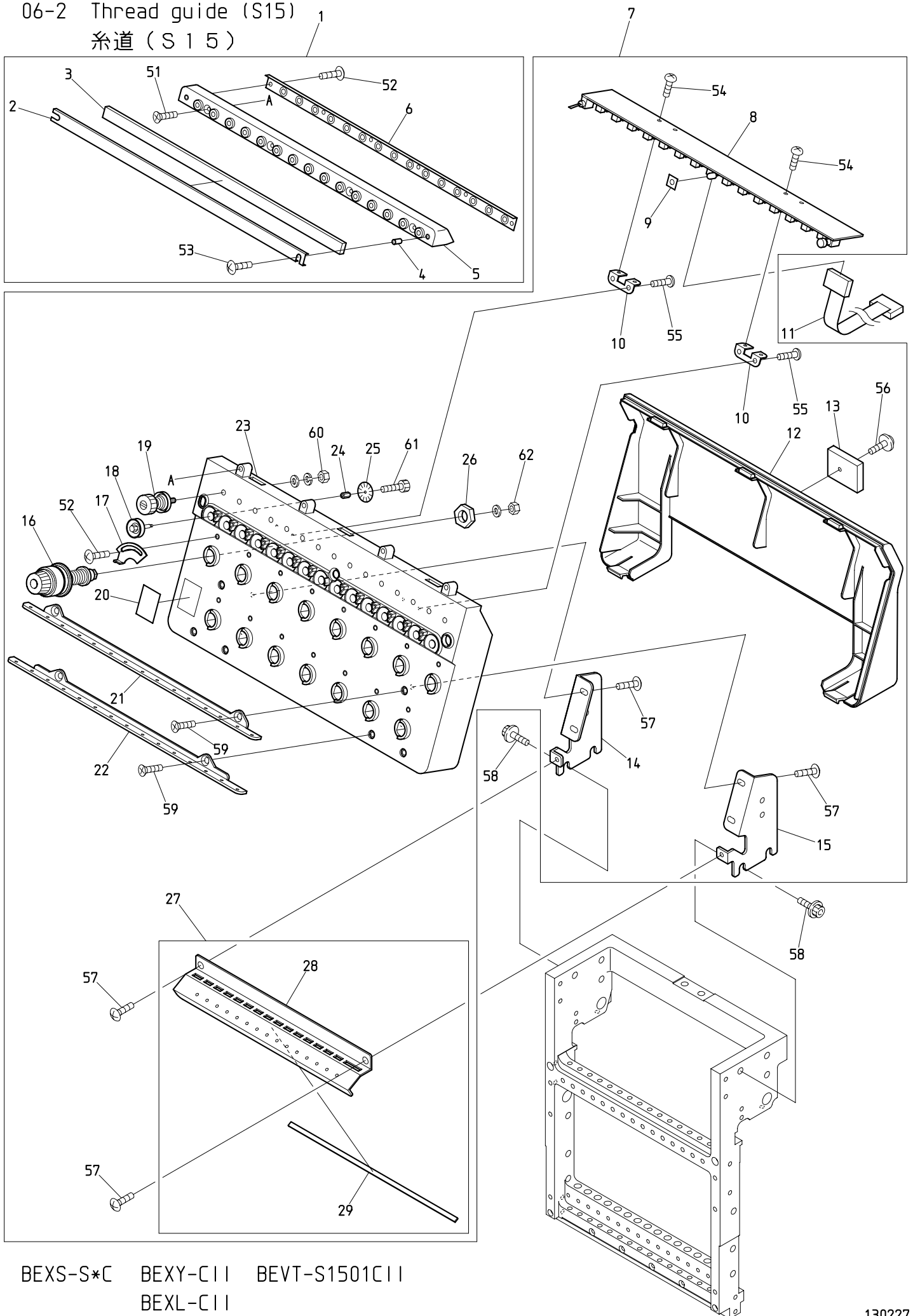
BEVT-S901CA11 BEXS-S\*C

O 6 - 1 Thread guide (S9)  
糸道 (S9)

(H=Head Q' TY)  
(H=頭数)

ITEM	LIST No.	DESCRIPTION	部品名	Q' TY	NOTE
1	QK240180	Tension base a'ssy(S9)	テンション台ASSY(S9)	H × 1	
2	NB2QK240090	Tension base a'ssy(S9) Without board	テンション台ASSY(S9) 基板無し	H × 1	
3	NBORR240330	Switch board fixed base	スイッチ基板取付ベース	H × 2	
4	NBOPE240010	Tension base cover (ZQ) CH	テンション台カバー (ZQ) CH	H × 1	
5	HT240180	SM-nut	SMナット	H × 9	
6	NBOHT240101	Lower thread detection sensor disk	下糸検知センサーディスク	H × 9	
7	RR240670	Tension wheel nut (CKD)	テンションホイールナット (CKD)	H × 9	
8	RR240280	Felt (DSH-YN)	フェルト (DSH-YN)	H × 1	
9	RR240300C	Tension a'ssy (DS)	糸調子ASSY (DS)	H × 9	
10	NBOHT240290	Tension wheel a'ssy	テンションホイール組立	H × 9	
11	NBORR240510	Thread spring adjusting plate	糸掛ケバネ調整板	H × 9	
12	NB2RD240154	Dial tension a'ssy (DS)	ダイヤル糸調子組 (DS)	H × 9	
13	NBORR240310	Thread guide plate upper (DSH-YN)	糸案内プレート・上 (DSH-YN)	H × 1	
14	NBORR240320	Thread guide plate lower (DSH-YN)	糸案内プレート・下 (DSH-YN)	H × 1	
15	NBOPC240060	Tension base case a'ssy (VS-Y9)	テンション台ケース Assy (VS-Y9)	H × 1	
16	NBOQK240100	Tension base bracket・R (S9)	テンション台ベース・R (S9)	H × 1	
17	NBOQK240110	Tension base bracket・L (S9)	テンション台ベース・L (S9)	H × 1	
18	NBOQK240080	Second thread guide plate (S9)	第二糸案内プレート (S9)	H × 1	
19	EBY02583	C1209・switch board with thread detection	C1209・9本針糸検付スイッチ基板	H × 1	
20	NBORR240660	LED oil avoid rubber plate	LED油避けゴム板	H × 1	
21	SW240030	Sponge rubber (DSH-ZN)	スポンジゴム (DSH-ZN)	H × 1	
22	NBORR240390	Number label	番号ラベル	H × 1	
23	EBY01627	H2074, 16 needle flat cable (Z12)	H2074, 16芯フラットケーブル (Z12)	H × 1	
51		Pan screw M3 × 8	十字穴付ナベ小ネジ M3 × 8		
52		Pan head tapping screw B tight M3 × 8	十字穴付ナベ頭タップ Bタイト M3 × 8		
53		Hex. nut M4 I (With plain washer)	六角ナット M4 1種 (平座金付)		
54		Hex. socket bolt M2 × 3	六角穴付ボルト M2 × 3		
55		Hex. nut SM11/64 (With washers)	六角ナット SM11/64 (平座金 バネ座金付)		
56		Truss screw M3 × 5	十字穴付トラス小ネジ M3 × 5		
57		Flush screw M4 × 8	十字穴付皿小ネジ M4 × 8		
58		Truss screw M4 × 10	十字穴付トラス小ネジ M4 × 10		
59		Hex. socket flange bolt M6 × 15	六角穴付フランジボルト M6 × 15		

06-2 Thread guide (S15)  
糸道 (S15)



BEXS-S\*C BEXY-C11 BEVT-S1501C11  
BEXL-C11

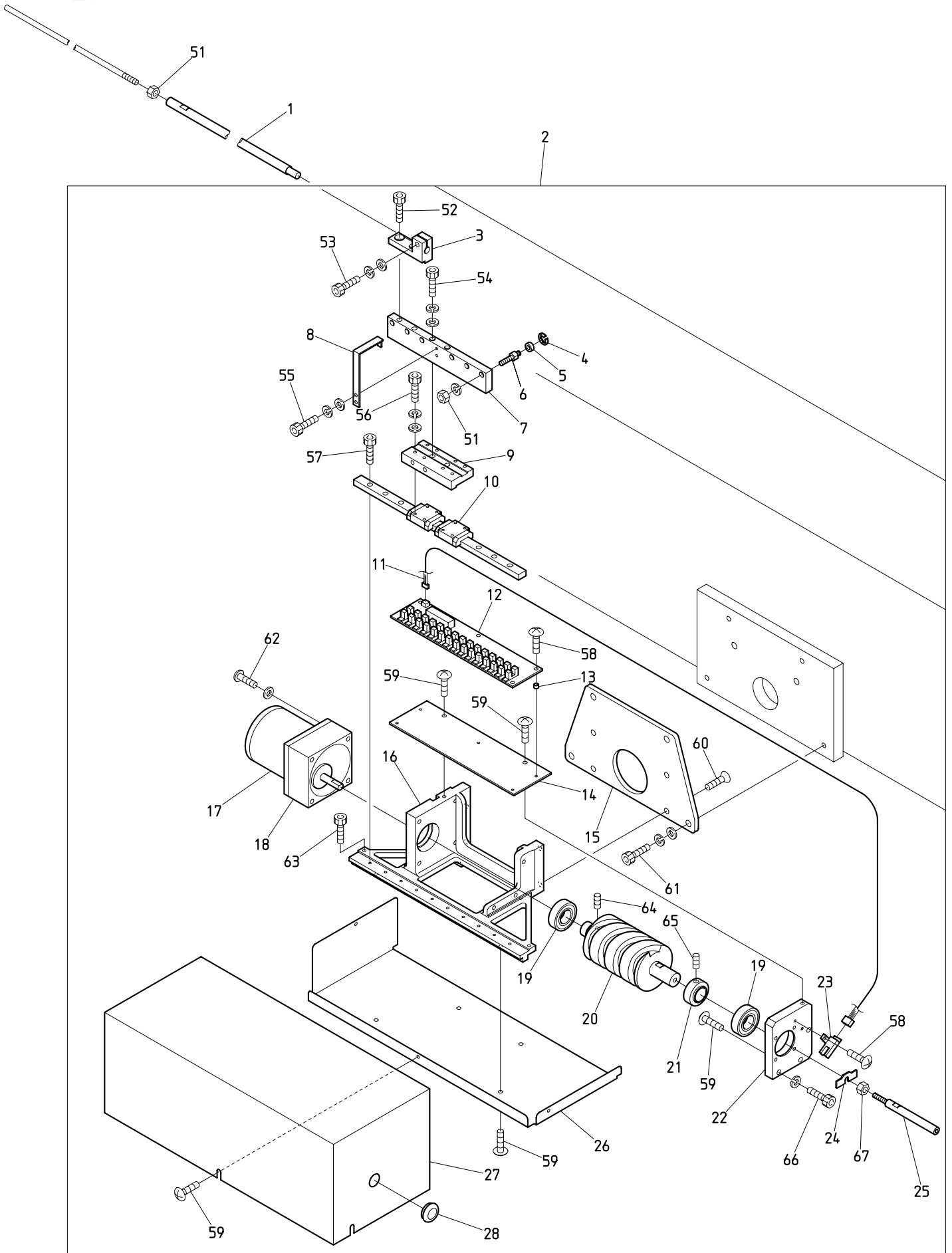


06-2 Thread guide (S15)  
糸道 (S15)

(H=Head Q' TY)  
(H=頭数)

ITEM	LIST No.	DESCRIPTION	部品名	Q' TY	NOTE
1	PG240030	Thread collar base a'ssy (VS-Z15)	糸口ベースAssy (VS-Z15)	H × 1	
2	RV240100	Felt frame (DSH-ZQ)	フェルト枠 (DSH-ZQ)	H × 1	
3	RV240110	Felt (DSH-ZQ)	フェルト (DSH-ZQ)	H × 1	
4	A9012438	Felt hold spacer (DSH-ZQ)	フェルト押工部スパーサ	H × 2	
5	PG240040	Thread collar base (VS-Z15)	糸口ベース (VS-Z15)	H × 1	
6	RV240180	Tube holder (D-ZQ)	チューブホルダー (D-ZQ)	H × 1	
7	QK240131	Tension base a'ssy (S15)	テンション台ASSY (S15)	H × 1	
8	EBY02613	C1215・switch board with thread detection	C1215・15本針糸検付スイッチ基板	H × 1	
9	RR240660	LED oil avoid rubber plate	LED油避けゴム板	H × 1	
10	RR240330	Switch board fixed base	スイッチ基板取付ベース (DS)	H × 2	
11	EP535860	K2074, 16 needle flat cable 900L (Braid)	K2074, 16芯フラットケーブル900L (ヘンソ)	H / 2	Odd head 奇数頭
	EP535940	16 needle flat cable 1500L (Braid)	16芯フラットケーブル1500L (編組)	H / 2	Even head 偶数頭
12	PG240020	Tension base cover (VS-Z15)	テンション台カバー (VS-Z15)	H × 1	
13	A9068032	FCW clamp (FCW-26)	FCWクランプ (FCW-26)	H × 1	
14	NB0QK240150	Tension base bracket・L (S15)	テンション台ベース・L (S15)	H × 1	
15	NB0QK240140	Tension base bracket・R (S15)	テンション台ベース・R (S15)	H × 1	
16	RD240154	Dial tension a'ssy (DS)	ダイヤル糸調子組 (DS)	H × 15	
17	RR240510	Thread spring adjusting plate	糸掛ケバネ調整板	H × 15	
18	HT240290	Tension wheel a'ssy	テンションホイール組立	H × 15	
19	RR240300C	Tension a'ssy (DS)	糸調子ASSY (DS)	H × 15	
20	RR240390	Number label	番号ラベル	H × 1	
21	RV240040	Thread guide plate upper (DSH-ZQ)	糸案内プレート・上 (DSH-ZQ)	H × 1	
22	RV240050	Thread guide plate lower (DSH-ZQ)	糸案内プレート・下 (DSH-ZQ)	H × 1	
23	PG240010	Tension base case a'ssy (VS-Z15)	テンション台ケース Assy (VS-Z15)	H × 1	
24	KN540510	Tension wheel nut	テンションホイールナット	H × 15	
25	HT240101	Lower thread detection sensor disk (YN)	下糸検知センサーディスク (YN)	H × 15	
26	HT240180	SM-nut	SMナット	H × 15	
27	QK240261	Second thread guide plate a'ssy (S15)	第二糸案内プレートASSY (S15)	H × 1	
28	QK240162	Second thread guide plate (S15)	第二糸案内プレート (S15)	H × 1	
29	QK240170	Sponge rubber (S15)	スポンジゴム (S15)	H × 1	
51		Flush screw M3 × 8	十字穴付皿小ネジ M3 × 8		
52		Truss screw M3 × 5	十字穴付トラス小ネジ M3 × 5		
53		Truss screw M3 × 14	十字穴付トラス小ネジ M3 × 14		
54		Pan screw M3 × 8	十字穴付ナベ小ネジ M3 × 8		
55		Pan head tapping screw B tight M3 × 8	十字穴付ナベ頭タップ Bタイト M3 × 8		
56		Pan head tapping screw B tight with flange M3 × 8	十字穴付ナベ頭タップ Bタイト フランジ付 M3 × 8		
57		Truss screw M4 × 10	十字穴付トラス小ネジ M4 × 10		
58		Hex. socket flange bolt M6 × 15	六角穴付フランジボルト M6 × 15		
59		Flush screw M4 × 8	十字穴付皿小ネジ M4 × 8		
60		Hex. nut SM11/64 (With washers)	六角ナット SM11/64 (平座金 バネ座金付)		
61		Hex. socket bolt M2 × 3	六角穴付ボルト M2 × 3		
62		Hex. nut M4 I (With plain washer)	六角ナット M4 1種 (平座金付)		

07 Color change  
色換え



BEXS-S\*C

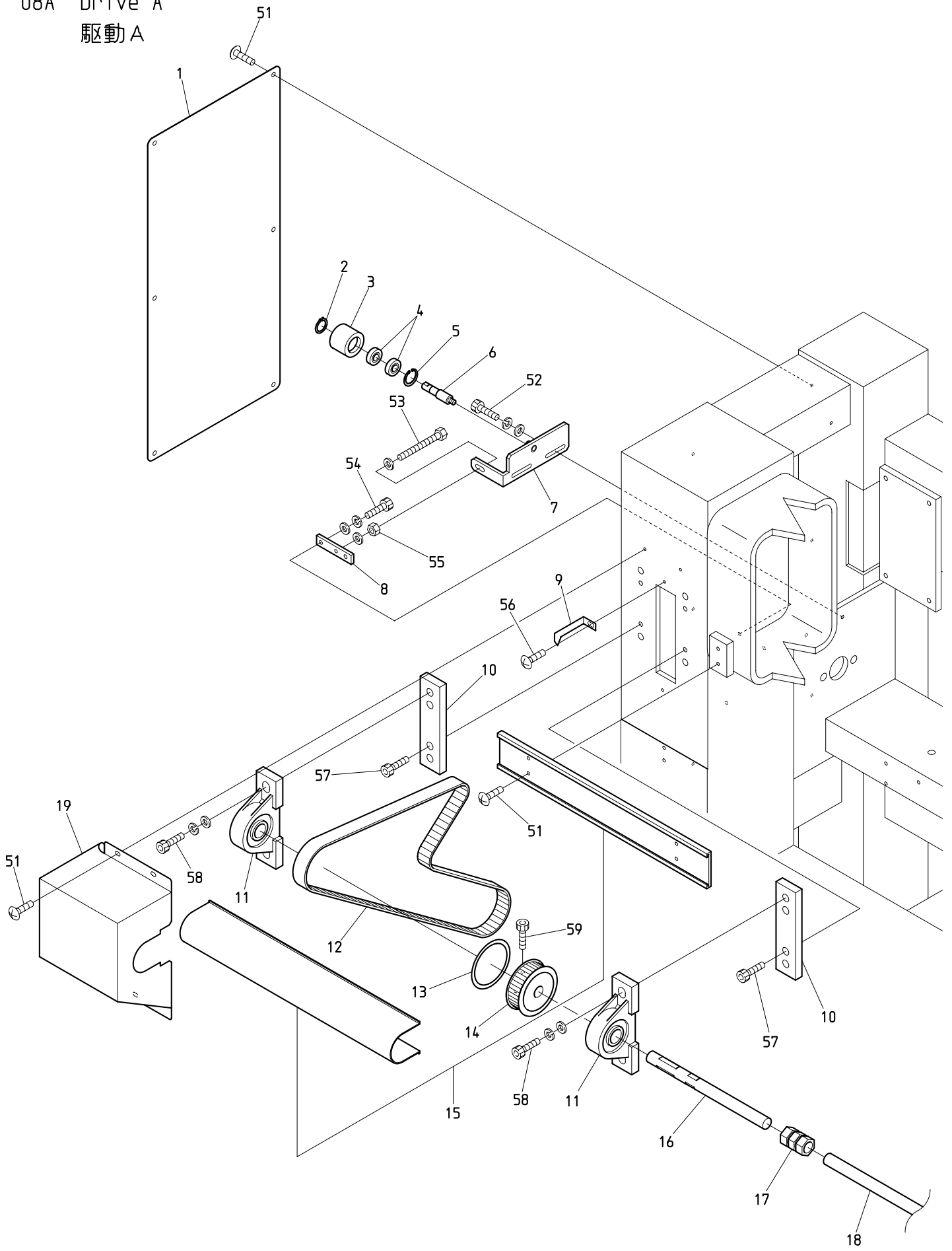
07 Color change  
色換え

(※ Depends on machine type)

(※は機種によって異なる)

ITEM	LIST No.	DESCRIPTION	部品名	Q'TY	NOTE
1	SG330030	Color change connecting shaft (For Z12/V500)	色替連結軸 (Z12/V500用)	1	※
2	QK330132	S15C color change a'ssy	S15C色換えASSY	1	
3	QK330011	Joint block (SH)	ジョイントブロック (SH)	1	
4	A9012127	E-ring φ3	E形リング 呼び径 φ3	6	
5	A9010063	Bearing MR105ZZ (NSK)	ミニチュア玉軸受け MR105ZZ (NSK)	6	
6	KX330160	Connecting collar shaft	連結コロ軸	6	
7	SG330112	Connecting block	連結ブロック	1	
8	SG330141	Sensor dock	センサードック	1	
9	SG330120	LM base plate	LMベースプレート	1	
10	SG330100	LM guide 2SRS12MUU+265M (THK)	LMガイド 2SRS12MUU+265M (THK)	1	
11	A9053079	Lock sensor cable Z type	ロックセンサーケーブルZ用	1	
12	EBY01650	Color change board	色換え基板	1	
13	A9012208	Spacer (Roll bush) φ5×4L	スペーサー(巻ブッシュ) φ5×4L	5	
14	SG330131	Board fixed base	基板取付ベース	1	
15	QK330020	Color change fixed base (SH)	色換え取付ベース (SH)	1	
16	SG330060	Color change base	色換え土台	1	
17	A9065104	Reversible motor 3RK15GN-AW-E1	レバーシブルモーター 3RK15GN-AW-E1	1	
18	A9065116	Gear head 3GN18K-D12 (Oriental)	ギヤヘッド 3GN18K-D12 (オリエンタル)	1	
19	A9010004	Bearing 6003ZZ	ベアリング 6003ZZ	2	
20	SG330270	Color change cam (15W)	色換えカム (15W)	1	
21	SG330080	Bearing hold collar	ベアリング押エカラー	1	
22	SG330090	Color change side plate	色換えサイドプレート	1	
23	A9060063	Photo micro sensor EE-SX672A	アンプ内臓フォトマイクロセンサー EE-SX672A	1	
24	SG330151	Rotation sensor dock	回転センサードック	1	
25	SG330351	Color change guide handle	色換えガイドハンドル	1	
26	QK330041	Color change cover (Lower) SH	色換えカバー(下) SH	1	
27	QK330121	Color change cover (For cylinder upper) SH	色換えカバー(シリンダー用上) SH	1	
28	A9014059	Rubber grommet MG (MG-1)	膜付グロメットMG (MG-1)	1	
51		Hex. nut M6	六角ナット M6		
52		Hex. socket bolt M6×16	六角穴付ボルト M6×16		
53		Hex. socket bolt M5×15 (With washers)	六角穴付ボルト M5×15 (平座金 バネ座金付)		
54		Hex. socket bolt M6×35 (With washers)	六角穴付ボルト M6×35 (平座金 バネ座金付)		
55		Hex. socket bolt M3×10 (With washers)	六角穴付ボルト M3×10 (平座金 バネ座金付)		
56		Hex. socket bolt M3×14 (With washers)	六角穴付ボルト M3×14 (平座金 バネ座金付)		
57		Hex. socket bolt M3×10	六角穴付ボルト M3×10		
58		Truss screw M3×8	十字穴付トラス小ネジ M3×8		
59		Truss screw M4×8	十字穴付トラス小ネジ M4×8		
60		Flush screw M5×15	十字穴付皿小ネジ M5×15		
61		Hex. socket bolt M6×25 (With washers)	六角穴付ボルト M6×25 (平座金 バネ座金付)		
62		Pan screw M5×50 (With plain washer)	十字穴付ナベ小ネジ M5×50 (平座金付)		
63		Hex. socket bolt M4×6	六角穴付ボルト M4×6		
64		Hex. socket set screw M5×10	六角穴付止メネジ M5×10		
65		Hex. socket set screw M6×5	六角穴付止メネジ M6×5		
66		Hex. socket bolt M5×20 (With spring washer)	六角穴付ボルト M5×20 (バネ座金付)		
67		Hex. nut M5	六角ナット M5		

08A Drive A  
駆動A

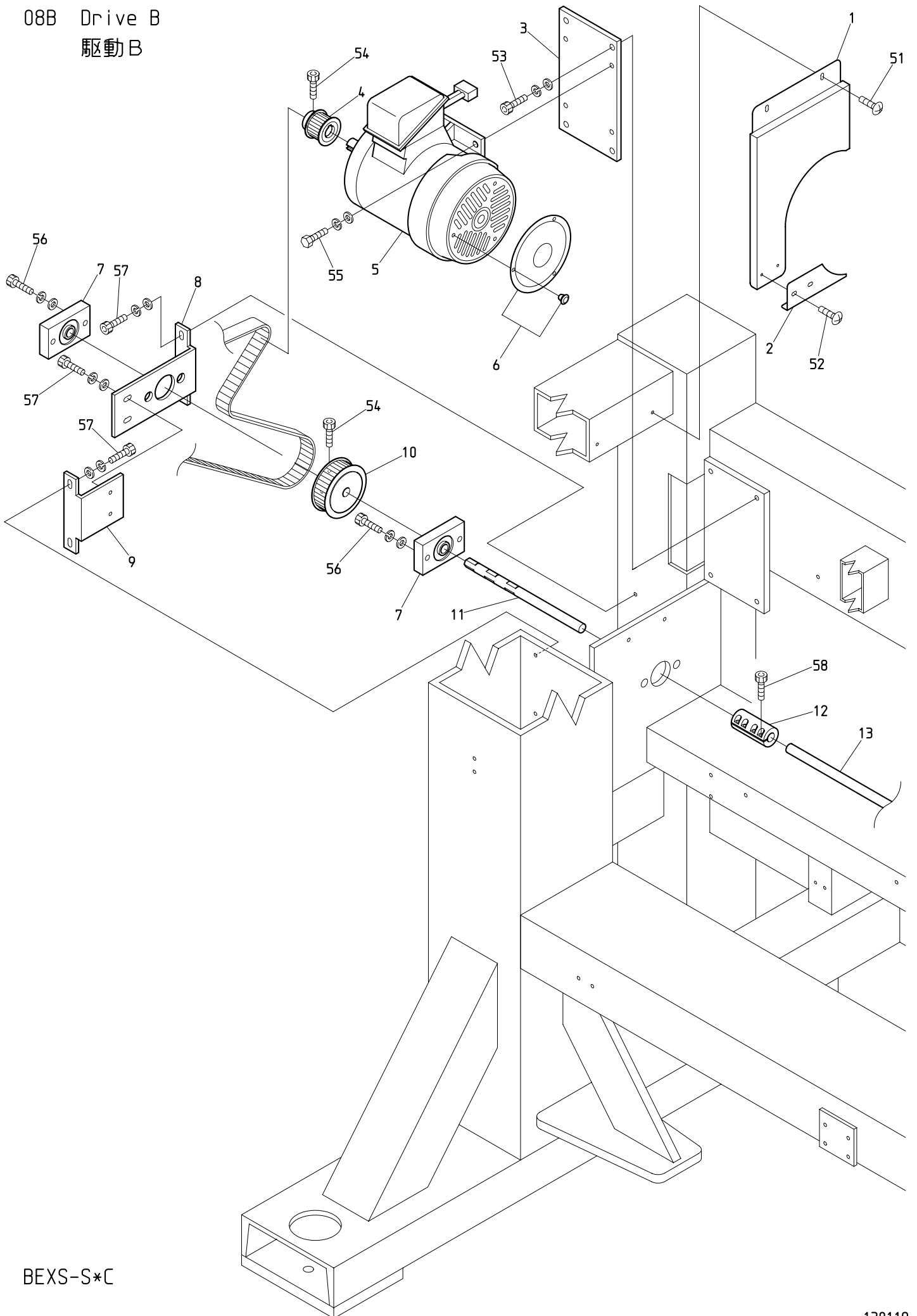


O 8 A Drive A

駆動A

ITEM	L I S T No.	DESCRIPTION 部品名		Q' T Y	NOTE
1	SM250010	Stand cover (L)	スタンドカバー (L)	1	
2	A9012066	C-ring (For shaft $\phi$ 12)	C型止メ輪 (軸用 $\phi$ 12)	1	
3	RQ310000	Idler	アイドラー	1	
4	A9010003	Bearing 6001ZZ	ベアリング 6001ZZ	2	
5	A9012063	C-ring (For hole $\phi$ 28)	C型止メ輪 (穴用 $\phi$ 28)	1	
6	JG310031	Idler shaft (XS-SC)	アイドラー軸 (XS-SC)	1	
7	JG310041	Idler bracket (XS-SC)	アイドラーブラケット (XS-SC)	1	
8	PM310010	Tension plate	テンションプレート	1	
9	JG310050	Angle instructions plate (XS-SC)	角度指示針 (XS-SC)	1	
10	JG310060	Upper pillow block spacer (XS-SC)	上軸受ケ間座 (XS-SC)	2	
11	A9011259	Pillow block (UCP305-20M-U1, SW)	ピロー型軸受ケ (UCP305-20M-U1, SW)	2	
12	A9020223	Timing belt (B250S5M1475)	タイミングベルト (B250S5M1475)	1	
13	SM310070	Rotary angle label	回転角ラベル	1	
14	SM310040	$\phi$ 20 upper shaft timing pulley (S5M-62)	$\phi$ 20上軸タイミングプーリー (S5M-62)	1	
15	1PJGV3800	Shaft mogul & cover (BEXS-S15C, P=380/380)	シャフトモール&カバー (BEXS-S15C, P=380/380)	1	
16	JG310000	Upper shaft $\phi$ 20 (XS-SC)	上軸 $\phi$ 20 (XS-SC)	1	
17	A9013069	N coupling N-20-20	Nカップリング N-20-20	2	
18	RN320010	Upper shaft connecting shaft ( $\phi$ 20 $\times$ 3700)	上軸連結シャフト ( $\phi$ 20 $\times$ 3700)	2	
19	JG250000	Pulley box (XS-SC)	プーリーボックス (XS-SC)	1	
51		Truss screw M5 $\times$ 10	十字穴付トラス小ネジ M5 $\times$ 10		
52		Hex. socket bolt M6 $\times$ 20 (With washers)	六角穴付ボルト M6 $\times$ 20 (平座金 バネ座金付)		
53		Hex. bolt M6 $\times$ 60 Full screw (With plain washer)	六角ボルト M6 $\times$ 60 全ネジ (平座金付)		
54		Hex. socket bolt M6 $\times$ 10 (With washers)	六角穴付ボルト M6 $\times$ 10 (平座金 バネ座金付)		
55		Hex. nut M6 (With plain washer)	六角ナット M6 (平座金付)		
56		Truss screw M5 $\times$ 15	十字穴付トラス小ネジ M5 $\times$ 15		
57		Hex. socket bolt M8 $\times$ 20	六角穴付ボルト M8 $\times$ 20		
58		Hex. socket bolt M12 $\times$ 50 (With washers)	六角穴付ボルト M12 $\times$ 50 (平座金 バネ座金付)		
59		Hex. socket bolt M5 $\times$ 15	六角穴付ボルト M5 $\times$ 15		

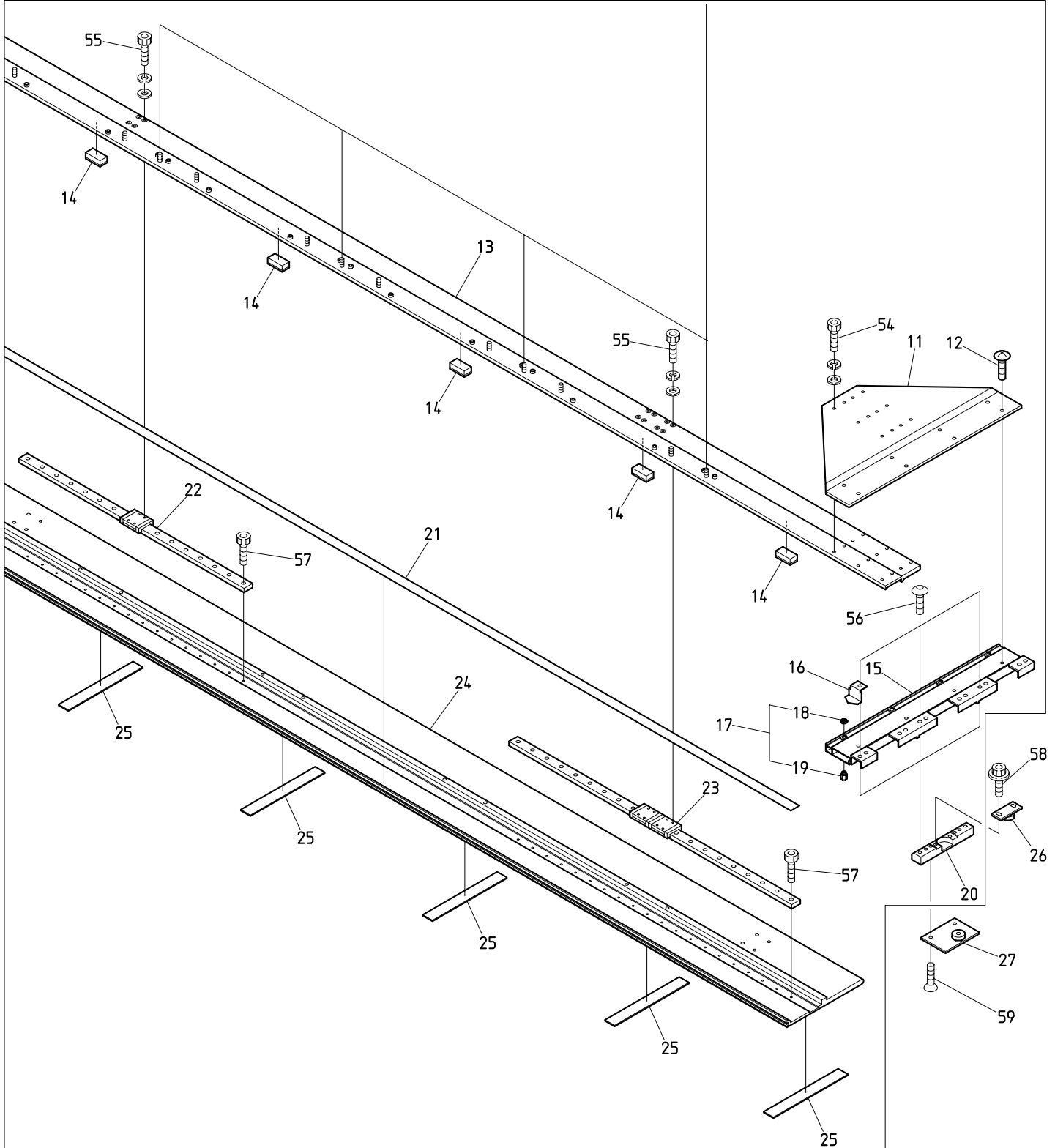
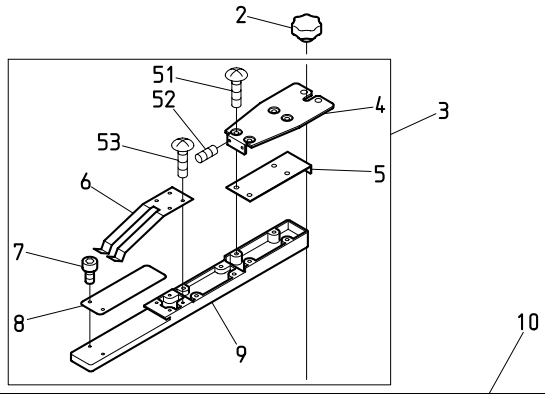
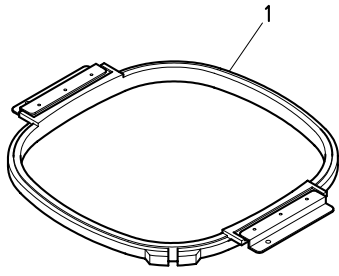
08B Drive B  
駆動B



BEXS-S\*C



10A Pantograph drive A  
 杵駆動A



BEXS-S\*C

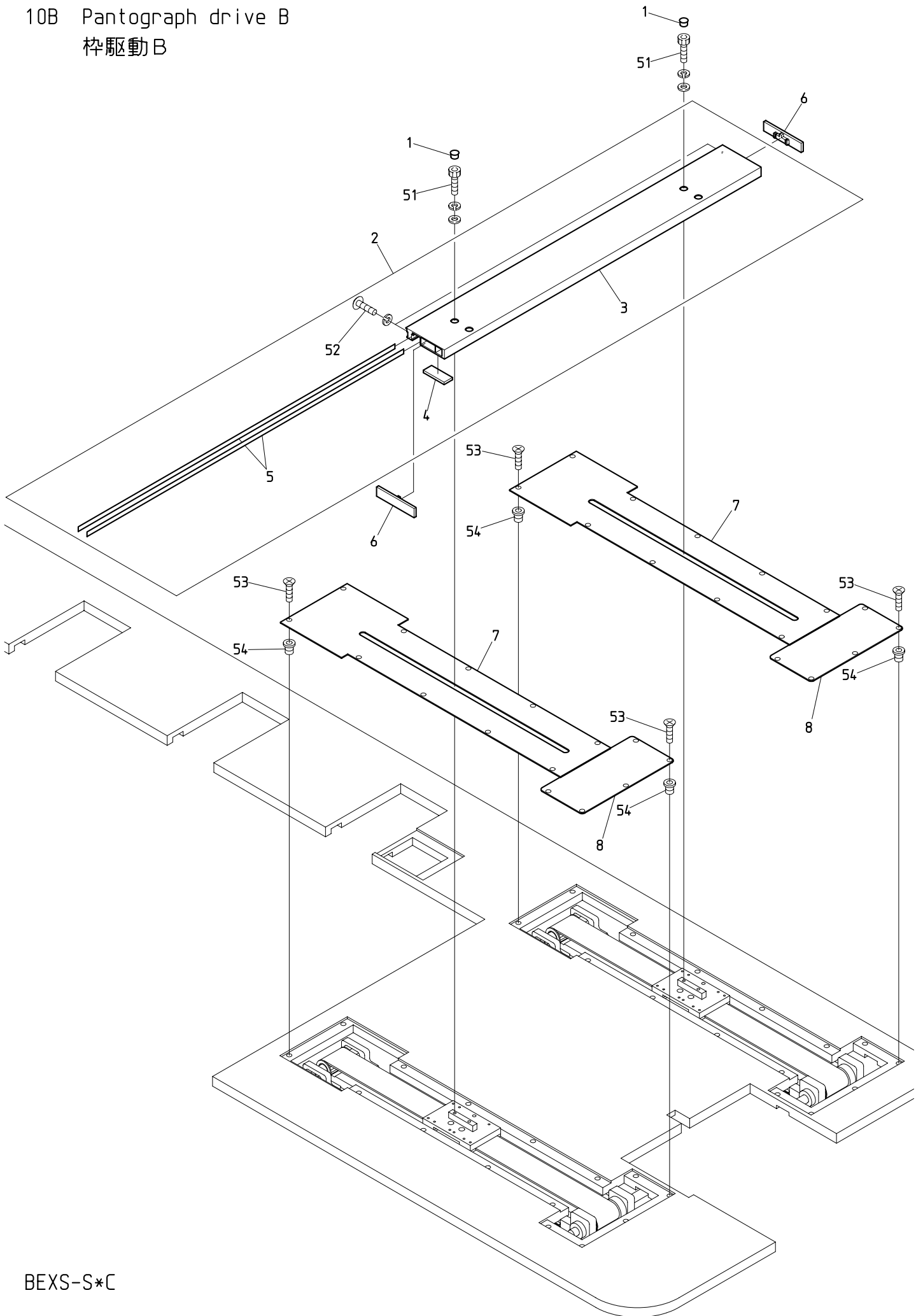


1 0 A Pantograph drive A  
 枠駆動A

(H=Head Q' TY) (※ Depends on machine type)  
 (H = 頭数) (※は機種によって異なる)

ITEM	LIST No.	DESCRIPTION	部品名	Q' TY	NOTE
1	FR92460304A380A	Square pantograph a' ssey (460 x 304)	四角枠 a' ssey (460 x 304)	H x 1	
2	A9012437C	Knob nut (φ32 M6 tap hole)	ノブナット (φ32 M6タップ穴)	H + 1	※
3	SC730092	Product pantograph stay a' ssey for compact mashine	コンパクト機用製品枠ステーASSY	H + 1	
4	SC730102	Stay bracket for compact mashine	コンパクト機用ステーブラケット	H + 1	
5	SC730111	Spacer	試験機用スペーサー	H + 1	
6	LA730650	Product pantograph hold spring	製品枠押エバネ	H + 1	
7	LA730610	Positioning pin	位置決めボルト	H x 2+2	
8	LA730630	Slide plate	スライドプレート	H + 1	
9	LA730590	Pantograph stay main body	枠ステー本体 (試験機)	H + 1	
10	1FSM15380380AH2	V-guide pantograph frame a' ssey (15T, P380)	V案内枠フレームASSY (15T, P380)	1	※
11	SM480020	Connecting plate	連結プレート	1	
12	KF730500	Truss screw SM11/64 x 10.5	十字穴付トラス小ネジ SM11/64 x 10.5	8	
13	SM480001	V-slide bracket (15T, P380)	Vスライドブラケット (15T, P380)	1	※
14	SM480310	Felt (L=30)	フェルト (L=30)	2 6	※
15	SM480031	V-member	Vメンバー	1	
16	SF730030	Position sting	指示針	1	
17	RR730320	Caulking nut	カシメナット	4 set	※
18	RR730310	Nut	ナット	4	
19	RR730300	Pantograph nut	ワクナット	4	
20	RR730050C	V-guide bearing hold base	V摺動ベアリング固定ベース	3	
21	SM480321	Threshold slip (L=6165) 15T, 380P	敷居スベリ (L=6165) 15T, 380P	1	※
22	SM48004A380	LM guide (SRS9, 470L)	LMガイド (SRS9, 470L)	5	※
23	SM48005A380	LM guide (2SRS9, 590L)	LMガイド (2SRS9, 590L)	1	
24	SM480011	V-guide pantograph frame (15T, P380)	V案内枠フレーム (15T, P380)	1	※
25	SM480300	V-guide felt	V案内フェルト	1 7	※
26	RR730010	V-guide bearing base a' ssey (Upper)	V摺動ベアリングベースASSY (上)	3	
27	RR730020	V-guide bearing base a' ssey (Lower)	V摺動ベアリングベースASSY (下)	3	
51		Truss screw M4 x 10	十字穴付トラス小ネジ M4 x 10		
52		Hex. socket set screw M3 x 8 (With nylons)	六角穴付止メネジ M3 x 8 (ナイロン付)		
53		Truss screw M3 x 10	十字穴付トラス小ネジ M3 x 10		
54		Hex. socket bolt M4 x 12 (With washers)	六角穴付ボルト M4 x 12 (平座金 パネ座金付)		
55		Hex. socket bolt M3 x 10 (With washers)	六角穴付ボルト M3 x 10 (平座金 パネ座金付)		
56		Hex. socket button bolt M5 x 12	六角穴付ボタンボルト M5 x 12		
57		Hex. socket bolt M3 x 6	六角穴付ボルト M3 x 6		
58		Hex. socket flange bolt M5 x 12	六角穴付フランジボルト M5 x 12		
59		Hex. socket flush screw M5 x 12	六角穴付皿小ネジ M5 x 12		

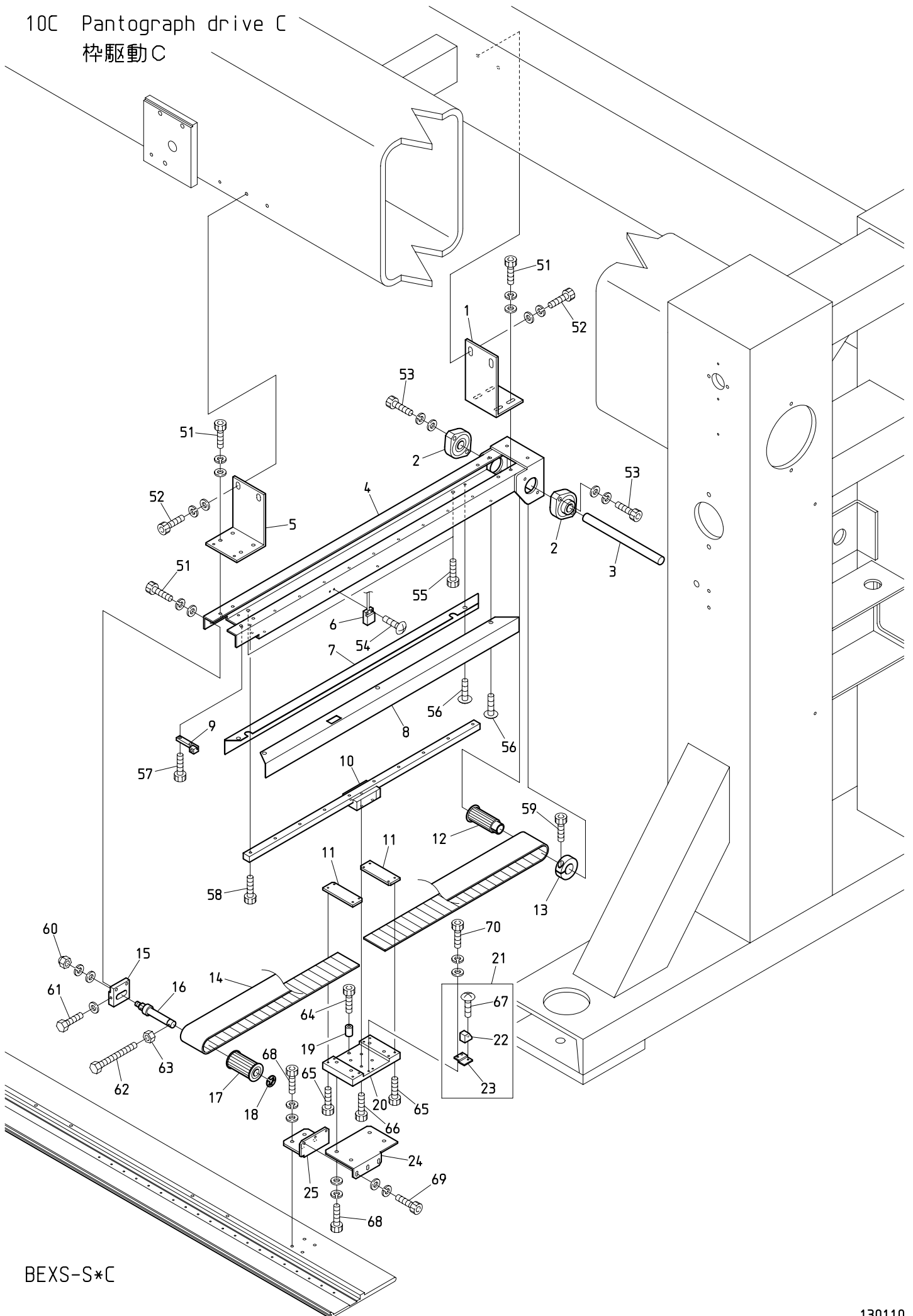
10B Pantograph drive B  
杵駆動B



BEXS-S\*C



10C Pantograph drive C  
杵駆動C



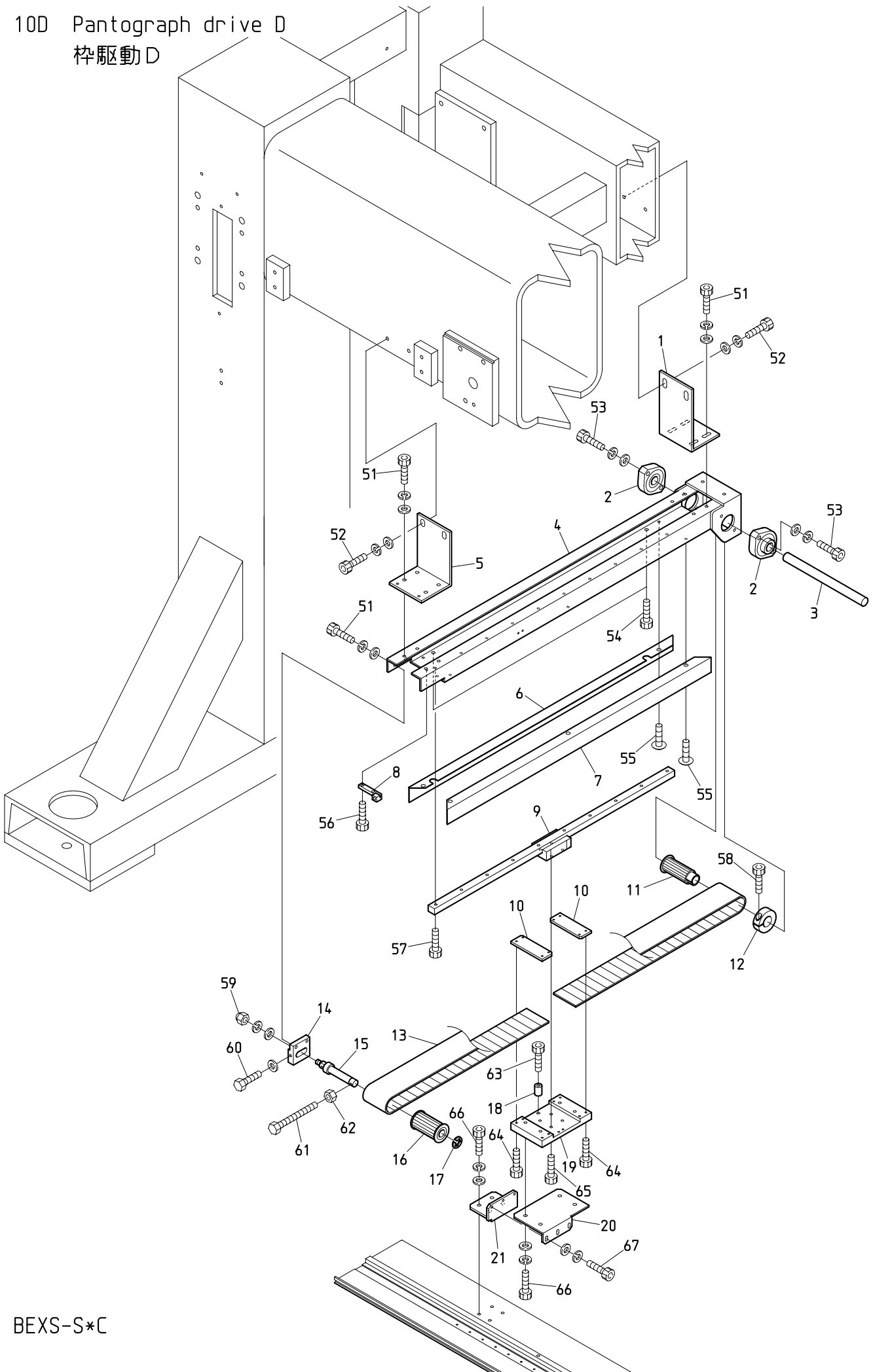
BEXS-S\*C

## 10C Pantograph drive C

## 枠駆動C

ITEM	LIST No.	DESCRIPTION	部品名	Q'TY	NOTE
1	JG480040	H-rail base fixed bracket(Rear)	Hレール土台取付ブラケット(後)	1	
2	HP321140	Upper shaft connecting bearing unit(SBFLN02)	上軸連結軸受ユニット(SBFLN02)	2	
3	SM480140	H-pantograph drive pulley shaft(183L)	H枠駆動プーリーシャフト(183L)	1	
4	SM480062	H-guide base(450ST)	H案内レール土台(450ST)	1	
5	JG480030	H-rail base fixed bracket(Front)	Hレール土台取付ブラケット(前)	1	
6	A9052031	Switch(MH-601AM)	磁気記憶近接スイッチ(MH-601AM)	1	
7	SM480182	Guide rail side cover(L)	案内レールサイドカバー(L)	1	
8	SM480191	Guide rail side cover(Pantograph stopper)	案内レールサイドカバー(枠スト)	1	
9	SM480130	Pulley stopper	プーリーストッパー	1	
10	SV480340	LM guide(ST=450,L=560)	LMガイド(ST=450,L=560)	1	
11	RF480261C	Timing belt hold rack(W=50)	タイミングベルト押エラック(W=50)	2	
12	RF480101	Pantograph drive pulley rear(W=50)	枠駆動プーリー 後(W=50)	1	
13	HH481980	φ19 clamp	φ19割リクランプ	1	
14	RR480080	Free span belt(B500-S5M)	フリースパンベルト(B500-S5M)	1	
15	SM480121	Pulley bracket	プーリーブラケット	1	
16	SK480251	Timing pulley shaft(For wide 50)	従動プーリーシャフト(50幅用)	1	
17	RF480140	Pantograph drive pulley front(W=50)	枠駆動プーリー 前(W=50)	1	
18	A9012052	E-ring(φ10)	E型止メ輪(φ10)	1	
19	SM480290	Stopper collar	ストッパーカラー	1	
20	SM480080	H-roller base	Hローラーベース	1	
21	SM450001	Magnet fixing bracket a'ssy	マグネット取付ブラケットASSY	1	
22	A9052030	Magnet M-102A-02	マグネット M-102A-02	1	
23	SM450011	Magnet fixing bracket	マグネット取付ブラケット	1	
24	SM480090	H-guide base	Hガイドベース	1	
25	SM480100	H-guide stay	Hガイドステー	1	
51		Hex. socket bolt M5×15(With washers)	六角穴付ボルト M5×15(平座金 バネ座金付)		
52		Hex. socket bolt M6×20(With washers)	六角穴付ボルト M6×20(平座金 バネ座金付)		
53		Hex. socket bolt M5×20(With washers)	六角穴付ボルト M5×20(平座金 バネ座金付)		
54		Truss screw M3×10	十字穴付トラス小ネジ M3×10		
55		Hex. socket bolt M6×6	六角穴付ボルト M6×6		
56		Truss screw M4×6(Chromate)	十字穴付トラス小ネジ M4×6(クロメート)		
57		Hex. socket bolt M4×10	六角穴付ボルト M4×10		
58		Hex. socket bolt M4×12	六角穴付ボルト M4×12		
59		Hex. socket bolt M5×18	六角穴付ボルト M5×18		
60		Hex. cap nut M8(With washers)	六角袋ナット M8(平座金 バネ座金付)		
61		Hex. bolt M5×30(With plain washer)	六角ボルト M5×30(平座金付)		
62		Hex. socket bolt M4×40(With washers)	六角穴付ボルト M4×40(平座金 バネ座金付)		
63		Hex. nut M4	六角ナット M4		
64		Hex. socket bolt M5×20	六角穴付ボルト M5×20		
65		Hex. socket bolt M3×15	六角穴付ボルト M3×15		
66		Hex. socket bolt M4×8	六角穴付ボルト M4×8		
67		Truss screw M3×6	十字穴付トラス小ネジ M3×6		
68		Hex. socket bolt M5×12(With washers)	六角穴付ボルト M5×12(平座金 バネ座金付)		
69		Hex. socket bolt M4×12(With washers)	六角穴付ボルト M4×12(平座金 バネ座金付)		
70		Hex. socket bolt M3×8(With washers)	六角穴付ボルト M3×8(平座金 バネ座金付)		

10D Pantograph drive D  
杵駆動D



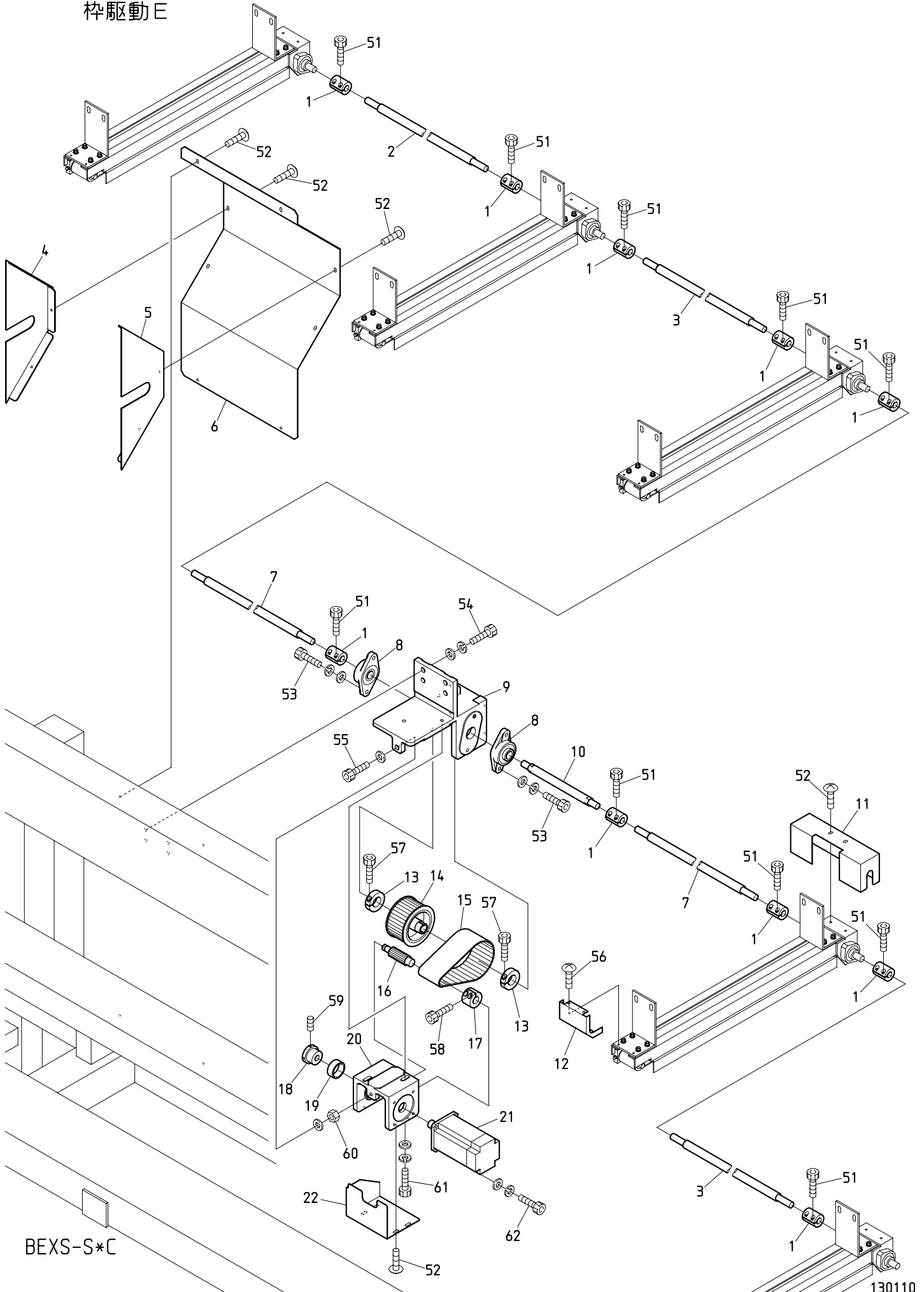
BEXS-S\*C

枠駆動D

(R=H方向レール数)

ITEM	LIST No.	DESCRIPTION	部品名	Q'TY	NOTE
1	JG480040	H-rail base fixed bracket(Rear)	Hレール土台取付ブラケット(後)	R-1	
2	HP321140	Upper shaft connecting bearing unit(SBFLN02)	上軸連結軸受ユニット(SBFLN02)	2	
3	SM480140	H-pantograph drive pulley shaft(183L)	H枠駆動プーリーシャフト(183L)	R-1	
4	SM480062	H-guide base(450ST)	H案内レール土台(450ST)	R-1	
5	JG480030	H-rail base fixed bracket(Front)	Hレール土台取付ブラケット(前)	R-1	
6	SM480182	Guide rail side cover(L)	案内レールサイドカバー(L)	R-1	
7	SM480171	Guide rail side cover(R)	案内レールサイドカバー(R)	R-1	
8	SM480130	Pulley stopper	プーリーストッパー	R-1	
9	SV480340	LM guide(ST=450,L=560)	LMガイド(ST=450,L=560)	R-1	
10	RF480261C	Timing belt hold rack(W=50)	タイミングベルト押エラック(W=50)	2	
11	RF480101	Pantograph drive pulley rear(W=50)	枠駆動プーリー 後(W=50)	R-1	
12	HH481980	φ19 clamp	φ19割リクランプ	R-1	
13	RR480080	Free span belt(B500-S5M)	フリースパンベルト(B500-S5M)	R-1	
14	SM480121	Pulley bracket	プーリーブラケット	R-1	
15	SK480251	Timing pulley shaft(For wide 50)	従動プーリーシャフト(50幅用)	R-1	
16	RF480140	Pantograph drive pulley front(W=50)	枠駆動プーリー 前(W=50)	R-1	
17	A9012052	E-ring(φ10)	E型止メ輪(φ10)	R-1	
18	SM480290	Stopper collar	ストッパーカラー	R-1	
19	SM480080	H-roller base	Hローラーベース	R-1	
20	SM480090	H-guide base	Hガイドベース	R-1	
21	SM480100	H-guide stay	Hガイドステー	R-1	
51		Hex. socket bolt M5×15(With washers)	六角穴付ボルト M5×15(平座金 バネ座金付)		
52		Hex. socket bolt M6×20(With washers)	六角穴付ボルト M6×20(平座金 バネ座金付)		
53		Hex. socket bolt M5×20(With washers)	六角穴付ボルト M5×20(平座金 バネ座金付)		
54		Hex. socket bolt M6×6	六角穴付ボルト M6×6		
55		Truss screw M4×6(Chromate)	十字穴付トラス小ネジ M4×6(クロメート)		
56		Hex. socket bolt M4×10	六角穴付ボルト M4×10		
57		Hex. socket bolt M4×12	六角穴付ボルト M4×12		
58		Hex. socket bolt M5×18	六角穴付ボルト M5×18		
59		Hex. cap nut M8(With washers)	六角袋ナット M8(平座金 バネ座金付)		
60		Hex. bolt M5×30(With plain washer)	六角ボルト M5×30(平座金付)		
61		Hex. socket bolt M4×40(With washers)	六角穴付ボルト M4×40(平座金 バネ座金付)		
62		Hex. nut M4	六角ナット M4		
63		Hex. socket bolt M5×20	六角穴付ボルト M5×20		
64		Hex. socket bolt M3×15	六角穴付ボルト M3×15		
65		Hex. socket bolt M4×8	六角穴付ボルト M4×8		
66		Hex. socket bolt M5×12(With washers)	六角穴付ボルト M5×12(平座金 バネ座金付)		
67		Hex. socket bolt M4×12(With washers)	六角穴付ボルト M4×12(平座金 バネ座金付)		

10E Pantograph drive E  
 杵駆動E



BEXS-S\*C



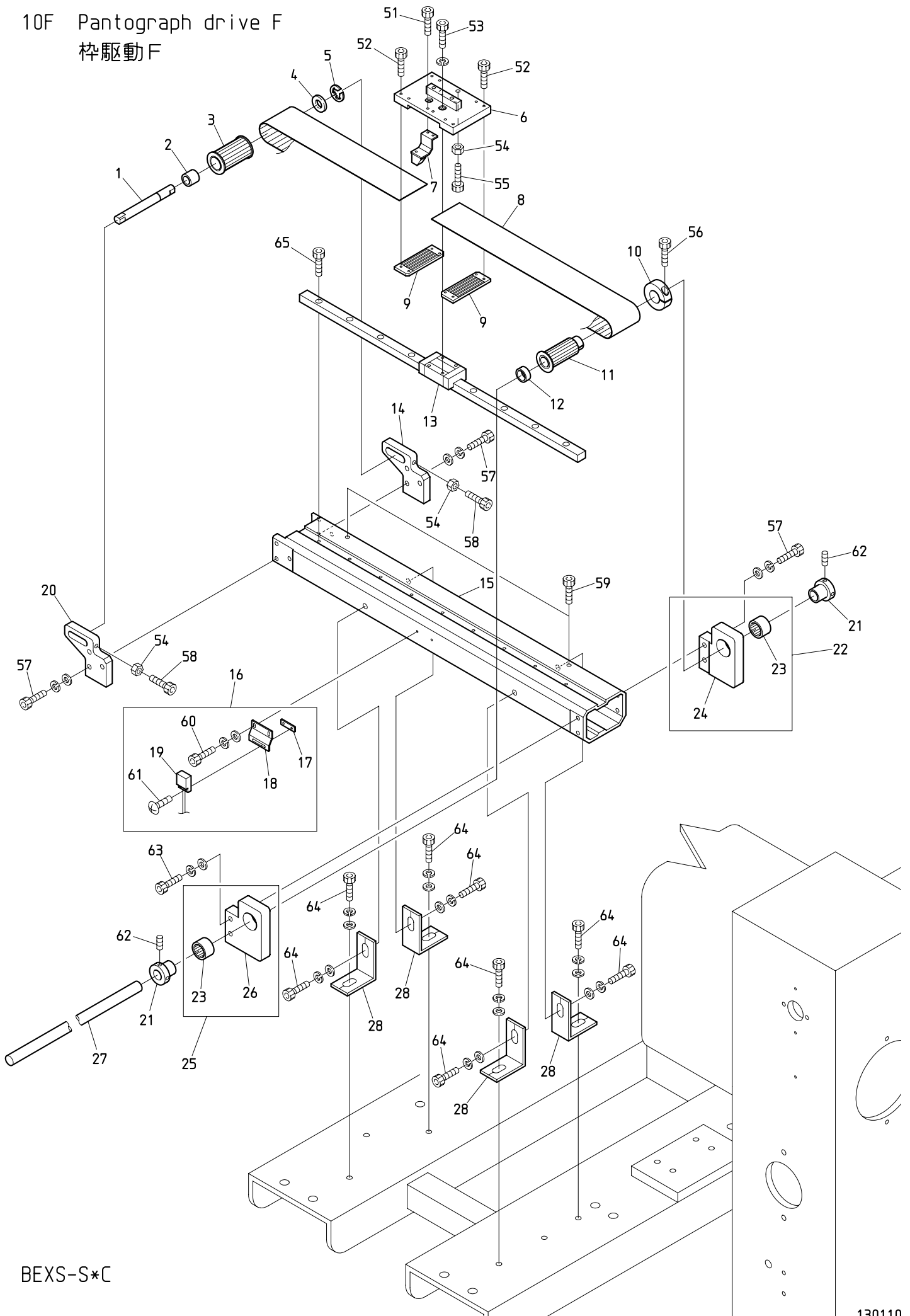
1 0 E Pantograph drive E  
 枠駆動 E

(R=H-direction rail Q' TY)

(R=H方向レール数)

ITEM	L I S T No.	DESCRIPTION	部品名	Q' TY	NOTE
1	HH481932	Pulse motor coupling	パルスモーターカップリング	1 0	
2	SM470010	H-connecting shaft (953L)	H連結シャフト (953L)	1	
3	SM470020	H-connecting shaft (1333L)	H連結シャフト (1333L)	2	
4	SM250180	Machine back end cover (L) ETL	機械後面エンドカバー (L) ETL	1	
5	SM250170	Machine back end cover (R) ETL	機械後面エンドカバー (R) ETL	1	
6	SM250150	Machine back cover	機械後面カバー	1	
7	SM470000	H-connecting shaft (540L)	H連結シャフト (540L)	2	
8	A9011240	Bearing unit (UCFL204)	軸受ユニット (UCFL204)	2	
9	PM490000	Bearing bracket	軸受ブラケット	1	
10	RF490071C	Pulley shaft	プーリーシャフト	1	
11	SM250040	H-drive cover	H駆動カバー	R × 1	
12	SM250031	H-guide rail frount cover	H案内レール前カバー	R × 1	
13	RR320041	Clamp	割リクランプ	2	
14	RF490041	Pantograph drive pulley large (Shaft side)	枠駆動プーリー 大(シャフト側)	1	
15	RF490061	Timing belt (B500S5M450)	タイミングベルト (B500S5M450)	1	
16	RF490051	Pantograph drive pulley small (Motor side)	枠駆動プーリー 小(モーター側)	1	
17	RF490080	Motor pulley connecting coupling	モータープーリー連結カップリング	1	
18	KR480100	Pantograph drive pulley bearing collar	枠駆動プーリー軸受ケカラー	1	
19	A9010056	Needle bearing	ニードルベアリング	1	
20	RF490021	Motor bracket (H-side)	モーターブラケット (H側)	1	
21	EDY00350	AC servo motor (TS4614N1322E200)	ACサーボモーター (TS4614N1322E200)	1	
22	RR250012	H-pantograph drive unit cover (Lower) DSH	H枠駆動ユニットカバー(下) DSH	1	
51		Hex. socket bolt M5 × 18	六角穴付ボルト M5 × 18		
52		Truss screw M5 × 8	十字穴付トラス小ネジ M5 × 8		
53		Hex. socket bolt M6 × 30 (With washers)	六角穴付ボルト M6 × 30 (平座金 パネ座金付)		
54		Hex. socket bolt M8 × 35 (With washers)	六角穴付ボルト M8 × 35 (平座金 パネ座金付)		
55		Hex. bolt M8 × 55 (With plain washer)	六角ボルト M8 × 55 (平座金付)		
56		Truss screw M4 × 6 (Chromate)	十字穴付トラス小ネジ M4 × 6 (クロメート)		
57		Hex. socket bolt M6 × 20	六角穴付ボルト M6 × 20		
58		Hex. socket bolt M5 × 16	六角穴付ボルト M5 × 16		
59		Hex. socket set screw M5 × 10	六角穴付止メネジ M5 × 10		
60		Hex. nut M8	六角ナット M8		
61		Hex. socket bolt M8 × 30 (With washers)	六角穴付ボルト M8 × 30 (平座金 パネ座金付)		
62		Hex. socket bolt M6 × 25	六角穴付ボルト M6 × 25		

10F Pantograph drive F  
 杵駆動F

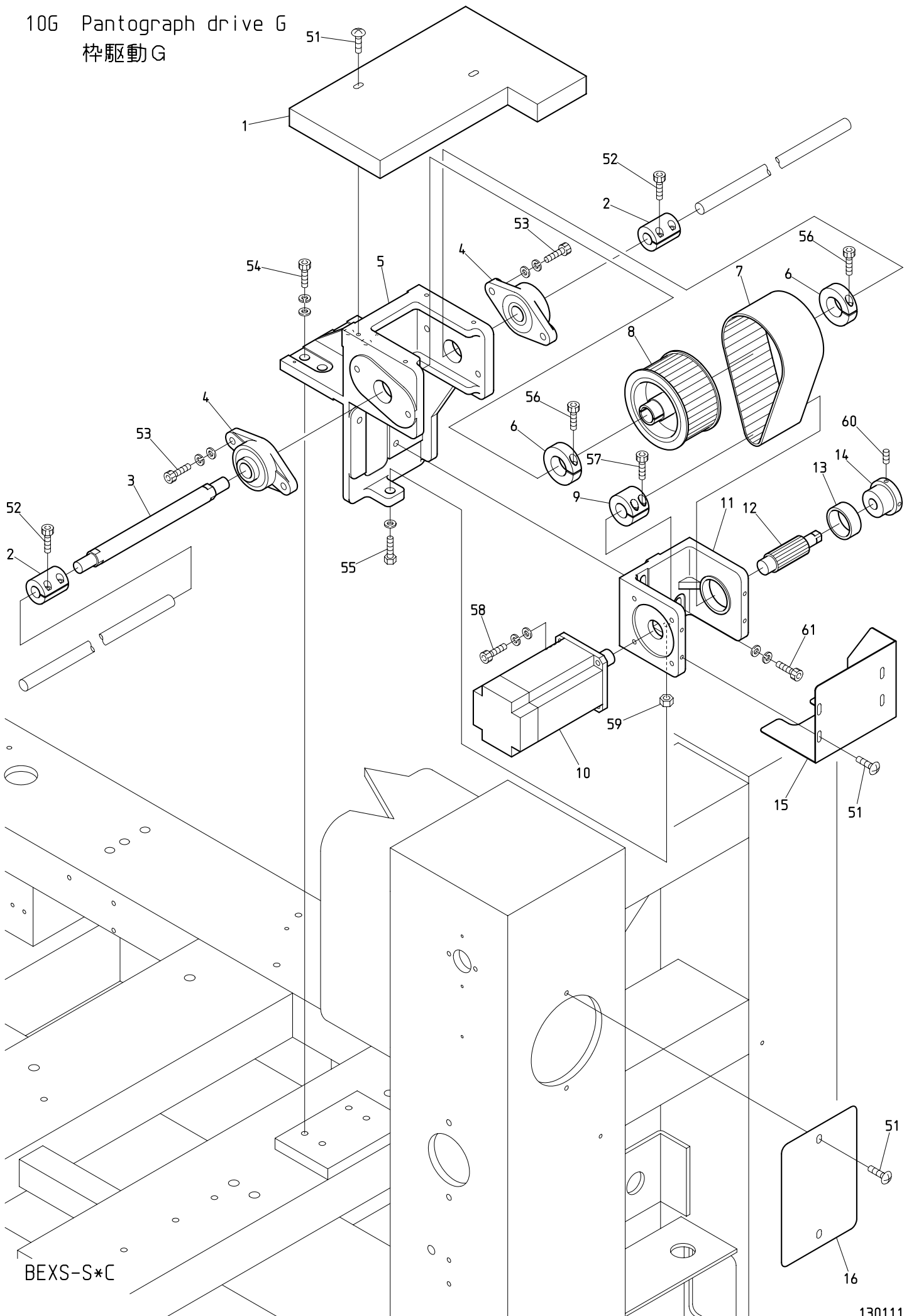


## 枠駆動F

(\*は機種によって異なる)

ITEM	LIST No.	DESCRIPTION	部品名	Q'TY	NOTE
1	RJ480061C	Timing pulley shaft	従動プーリーシャフト	2	
2	RJ480070	Timing pulley position decision collar	従動プーリー位置決メカラー	2	
3	RF480140	Pantograph drive pulley front (W=50)	枠駆動プーリー 前(W=50)	2	
4	A9010070	Thrust washer	スラストワッシャー	2	
5	A9012052	E-ring φ10	E型止メ輪 φ10	2	
6	SM480210	V-roller base	Vローラーベース	2	
7	RJ450021	Magnet fixing bracket a'ssy	マグネット取付ブラケットASSY	1	
8	RR480080	Free span belt (B500-S5M)	フリースパンベルト (B500-S5M)	2	
9	RF480261C	Timing belt hold rack (W=50)	タイミングベルト押エラック (W=50)	4	
10	HH481980	Clamping φ19	φ19割リクランプ	2	
11	RF480101	Pantograph drive pulley rear (W=50)	枠駆動プーリー 後(W=50)	2	
12	RJ480080	Pantograph drive pulley position decision collar	枠駆動プーリー位置決メカラー	2	
13	SC480040	LM guide (540L)	LMガイド (540L)	2	
14	RJ480051C	Timing pulley fixing bracket (L)	従動プーリー取付ブラケット (L)	2	
15	NB0SM48020C380	V-guide rail base (380ST) CH	V案内レール土台 (380ST) CH	2	*
16	RR450000	Origin point sensor a'ssy (DHS)	原点センサーASSY (DHS)	1	
17	RF450041	Origin point sensor fixed nut	原点センサー取付ナット	1	
18	RR450010	Origin point sensor bracket	原点センサーブラケット	1	
19	A9052031	Magnet proximity switch (MH-601AM)	磁気記憶近接スイッチ (MH-601AM)	1	
20	RJ480041C	Timing pulley fixing bracket (R)	従動プーリー取付ブラケット (R)	1	
21	HH481970C	Pulse motor connecting shaft collar	パルスモーター連結シャフトカラー	4	
22	RF480092	Pantograph drive pulley fixing base a'ssy (L)	枠駆動プーリー取付台ASSY (L)	2 set	
23	A9010134	Needle bearing (TLA2016Z)	ニードルベアリング (TLA2016Z)	4	
24	RF480910C	Pantograph drive pulley fixing base (L)	枠駆動プーリー取付台 (L)	2	
25	RF480082	Pantograph drive pulley fixing base a'ssy (R)	枠駆動プーリー取付台ASSY (R)	2 set	
26	RF480900C	Pantograph drive pulley fixing base (R)	枠駆動プーリー取付台 (R)	2	
27	HB320070	Connecting shaft φ15×225L	連結シャフト φ15×225L	2	
28	SM480220	V-guide rail base fixing bracket	V案内レール土台取付ブラケット	4	
51		Hex. socket bolt M3×8	六角穴付ボルト M3×8		
52		Hex. socket bolt M3×15	六角穴付ボルト M3×15		
53		Hex. socket bolt M4×12 (With spring washer)	六角穴付ボルト M4×12 (バネ座金付)		
54		Hex. nut M6	六角ナット M6		
55		Hex. socket bolt M6×20	六角穴付ボルト M6×20		
56		Hex. socket bolt M5×18	六角穴付ボルト M5×18		
57		Hex. socket bolt M6×22 (With washers)	六角穴付ボルト M6×22 (平座金 バネ座金付)		
58		Hex. socket bolt M6×45	六角穴付ボルト M6×45		
59		Hex. socket bolt M6×8	六角穴付ボルト M6×8		
60		Hex. socket bolt M3×8 (With washers) SUS	六角穴付ボルト M3×8 (平座金 バネ座金付) SUS		
61		Truss screw M3×12 (SUS)	十字穴付トラス小ネジ M3×12 (SUS)		
62		Hex. socket set screw M5×8	六角穴付止メネジ M5×8		
63		Hex. socket bolt M6×25 (With washers)	六角穴付ボルト M6×25 (平座金 バネ座金付)		
64		Hex. socket bolt M8×25 (With washers)	六角穴付ボルト M8×25 (平座金 バネ座金付)		
65		Hex. socket bolt M4×12	六角穴付ボルト M4×12		

10G Pantograph drive G  
杵駆動G



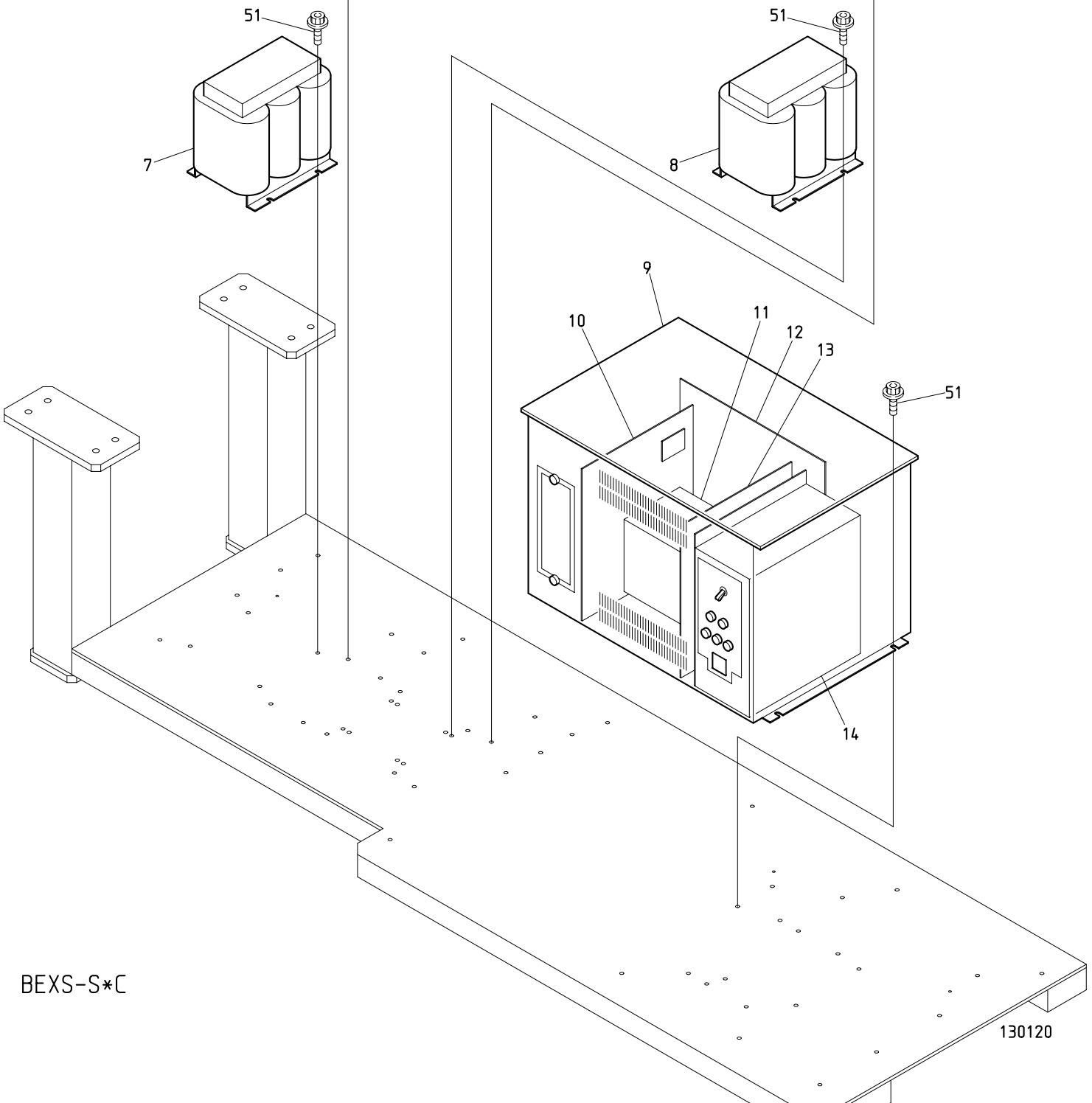
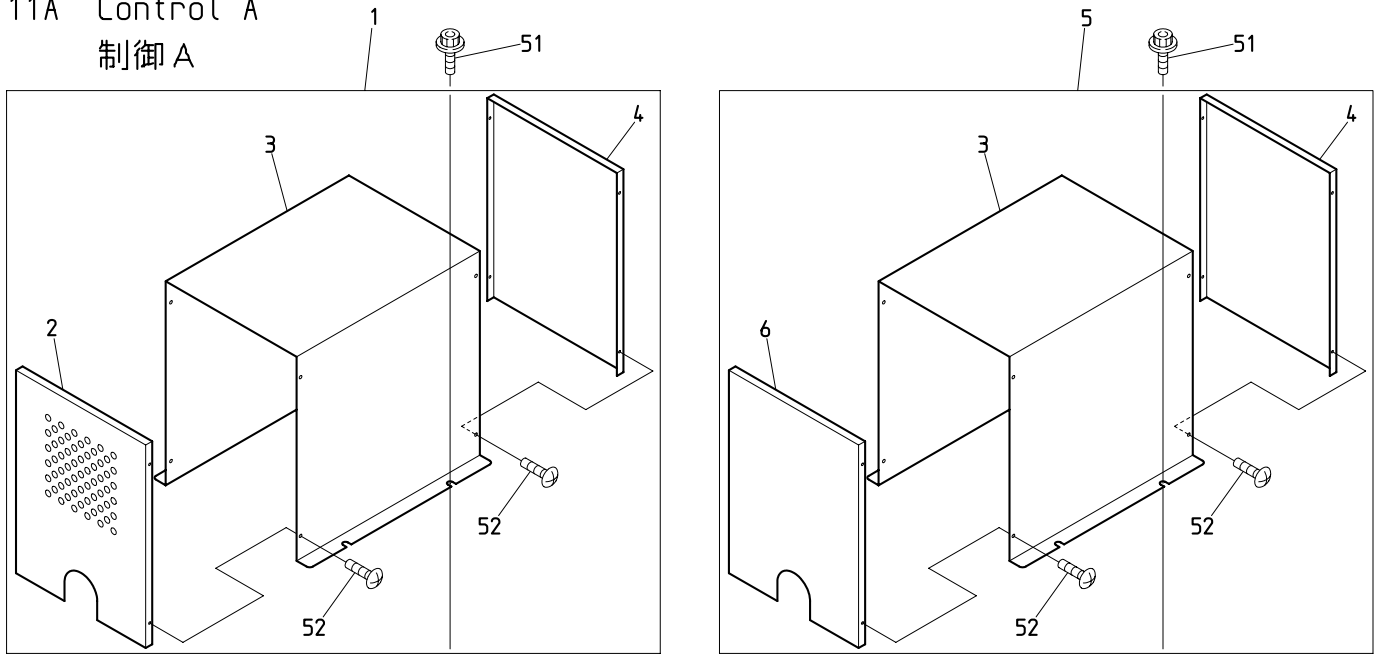
BEXS-S\*C

1 0 G Pantograph drive G

枠駆動G

ITEM	LIST No.	DESCRIPTION	部品名	Q'TY	NOTE
1	SM250050	V-servo motor unit cover	Vサーボユニットカバー	1	
2	HH481932	Pulse motor coupling	パルスモーターカップリング	2	
3	RF490071C	Pulley shaft	プーリーシャフト	1	
4	A9011240	Bearing unit(UCFL204)	軸受ユニット(UCFL204)	2	
5	RF490011	Bearing bracket	軸受ブラケット	1	
6	RR320041	Clamp	割リクランプ	2	
7	RF490061	Timing belt(Rubber) B500S5M450	タイミングベルト(ゴム) B500S5M450	1	
8	RF490041	Pantograph drive pulley large(Shaft side)	枠駆動プーリー 大(シャフト側)	1	
9	RF490080	Motor pulley connecting coupling	モータープーリー連結カップリング	1	
10	EDY00350	AC servo motor(TS4614N1322E200)	ACサーボモーター(TS4614N1322E200)	1	
11	RF490021	Motor bracket(H-side)	モーターブラケット(H側)	1	
12	RF490051	Pantograph drive pulley small(Motor side)	枠駆動プーリー 小(モーター側)	1	
13	A9010056	Needle bearing	ニードルベアリング	1	
14	KR480100	Pantograph drive pulley bearing collar	枠駆動プーリー軸受ケカラー	1	
15	RR250012	Pantograph drive unit cover(Lower) DSH	枠駆動ユニットカバー(下) DSH	1	
16	JA250001	R stand cover(XS-C)	Rスタンドカバー(XS-C)	1	
51		Truss screw M5×8	十字穴付トラス小ネジ M5×8		
52		Hex. socket bolt M5×18	六角穴付ボルト M5×18		
53		Hex. socket bolt M6×30(With washers)	六角穴付ボルト M6×30(平座金 バネ座金付)		
54		Hex. socket bolt M8×35(With washers)	六角穴付ボルト M8×35(平座金 バネ座金付)		
55		Hex. bolt M8×55(With plain washer)	六角ボルト M8×55(平座金付)		
56		Hex. socket bolt M6×20	六角穴付ボルト M6×20		
57		Hex. socket bolt M5×16	六角穴付ボルト M5×16		
58		Hex. socket bolt M6×25(With washers)	六角穴付ボルト M6×25(平座金 バネ座金付)		
59		Hex. nut M8	六角ナット M8		
60		Hex. socket set screw M5×10	六角穴付止めネジ M5×10		
61		Hex. socket bolt M8×30(With washers)	六角穴付ボルト M8×30(平座金 バネ座金付)		

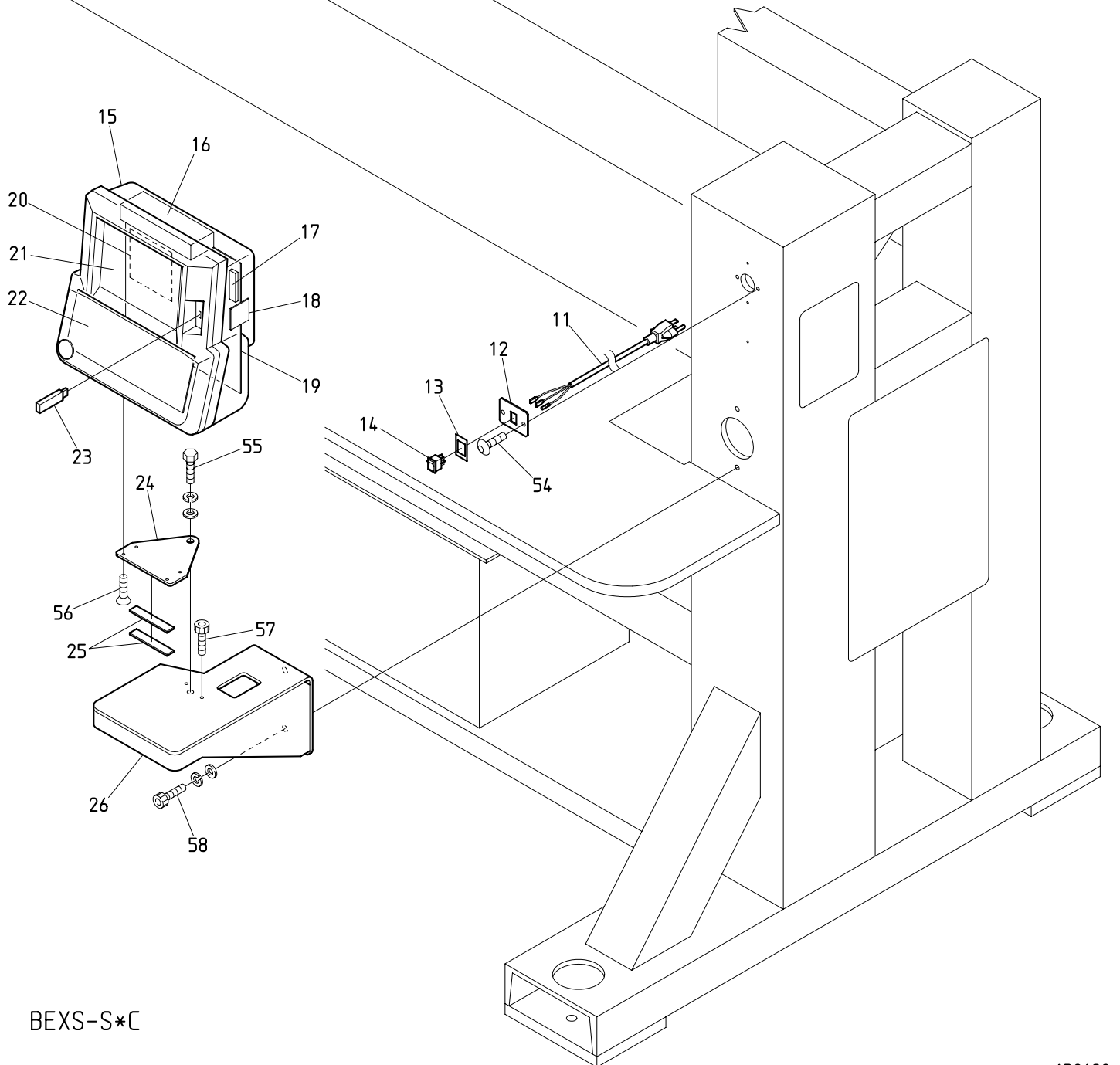
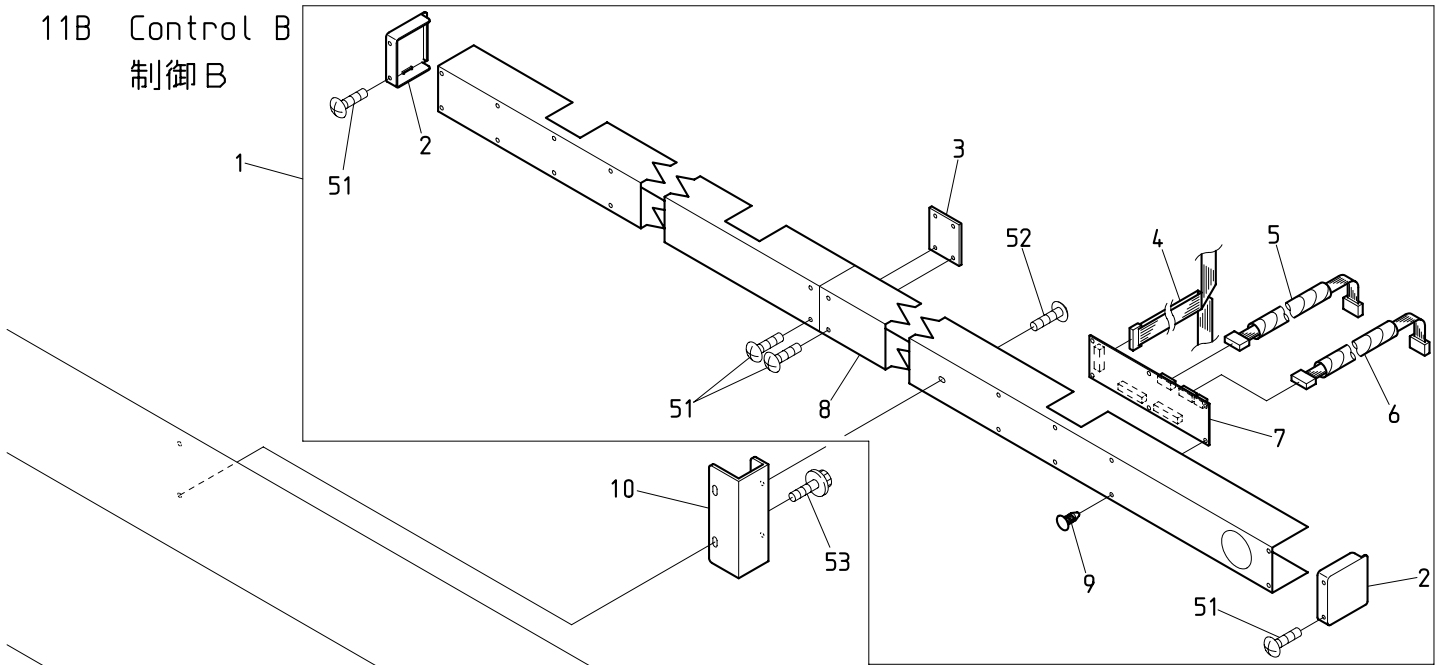
11A Control A  
制御 A



1 1 A Control A  
制御A

ITEM	LIST No.	DESCRIPTION	部品名	Q'TY	NOTE
1	RR520000	Transformer cover set (DS)	トランスカバーセット (DS)	1 set	
2	RR520020	Transformer cover front (DS)	トランスカバー正面 (DS)	1	
3	RR520010	Transformer cover main body (DS)	トランスカバー本体 (DS)	2	
4	RR520030	Transformer cover rear (DS)	トランスカバー背面 (DS)	2	
5	RR520070	System transformer cover set (VS)	システムトランスカバーセット (VS)	1 set	
6	RR520080	Transformer cover front, without vent hole (VS)	トランスカバー正面 通風穴無 (VS)	1	
7	EP670020	Transformer 2.5KVA 346V-415V (C31-053)	トランス 2.5KVA 346V-415V (C31-053)	1	
8	EAY076A3	Servo transformer (3P, T1487B)	DSサーボトランス (3P, T1487B)	1	
9	EAY113A2	UAD-18 XS servo driver	UAD-18 XSサーボドライバー	1	
10	EBY03242	AC servo unit (8453+B1140)	ACサーボユニット 8453+B1140SHボード	1	
	EBY03201	8453 AC servo board (TA8407)	8453 ACサーボボード (TA8407)	1	
	EBY02411	B1140 SH board	B1140 SHボード	1	
11	EBY03430	B1150 1.5kw inverter (FR-D720-1.5K)	B1150 1.5kwインバータ (FR-D720-1.5K)	1	
12	EBY03380	B1110 Back board	B1110 バックボード	1	
13	EBY03400	B1130 CPU board	B1130 CPUボード	1	
14	EBY03390	8420 Power supply control unit	8420 電源制御ユニット	1	
	EBY02370	8420 Power board	8420 パワーボード	1	
51		Hex. socket flange bolt M6×15	六角穴付フランジボルト M6×15		
52		Truss screw M3×4	十字穴付トラス小ネジ M3×4		

11B Control B  
制御 B





1 1 B Control B

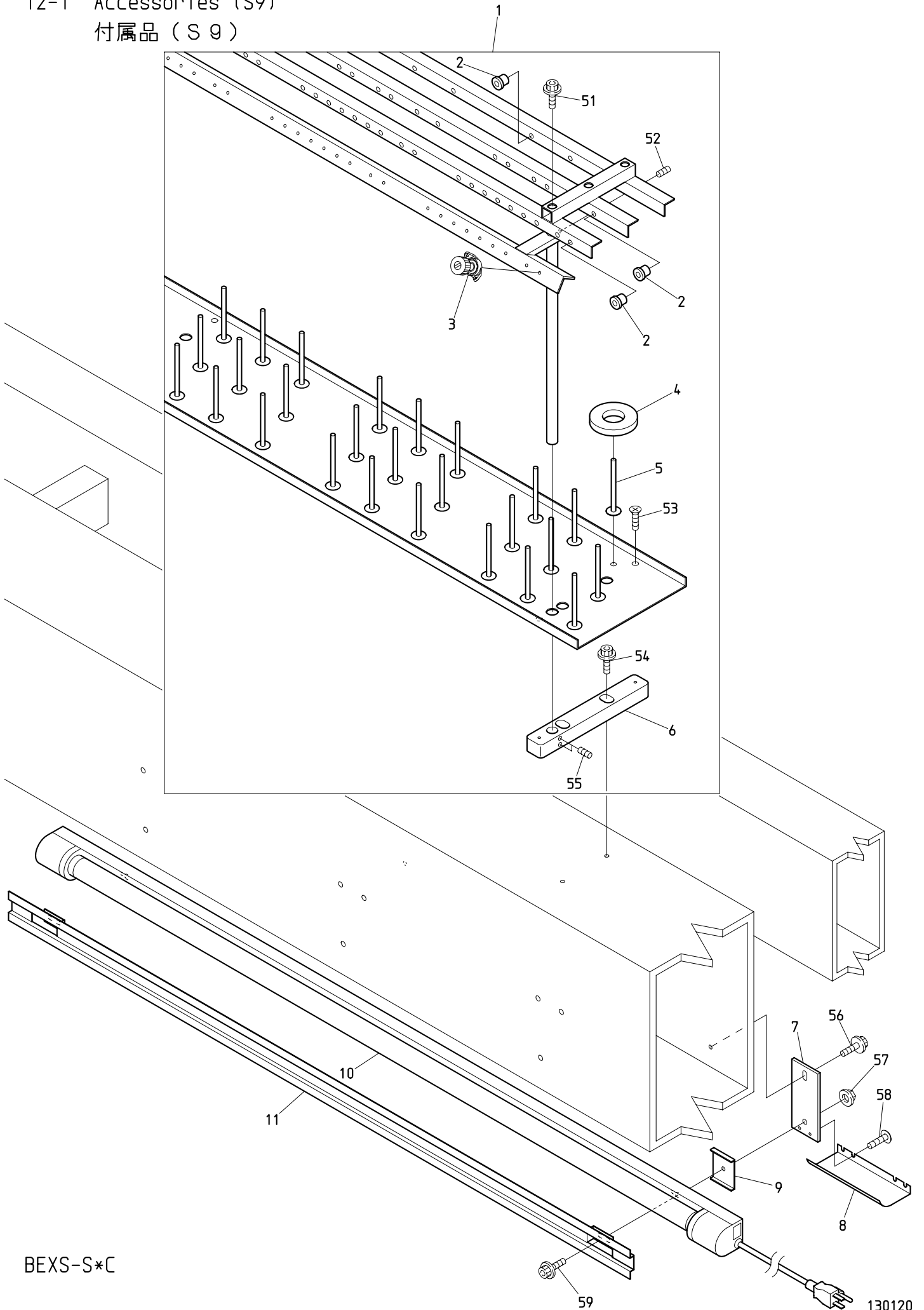
(※ Depends on machine type)

制御B

(※は機種によって異なる)

ITEM	LIST No.	DESCRIPTION	部品名	Q'TY	NOTE
1	1UJAA1538N0	Tension cable set(XS-Z1515C, P=380)	テンションケーブルセット(XS-Z1515C, P=380)	1 set	※
2	NBOPC510001	Duct end cover	ダクト端カバー	2	
3	RF510030	Duct connection plate	ダクト接続プレート	1	
4	1UQMD151000	CAN cable(XS-15, CP1000)	CAN ケーブル(XS-15, CP1000)	1	※
5	EP535790	Head SOL middle harness(Z, S) L=1150	頭部SOL中間ハーネス(Z, S) L=1150	7	※
6	SG510000	Middle harness-Z12(Between duct and head)	中間ハーネス-Z12(ダクト-ヘッド間)	8	※
7	EBY03291	C1111 2-head duct board	C1111 2頭ダクト基板	8	
8	1UJAT15380N0	Duct(XS-15C, P380)	ダクト(XS-15C, P380) 片欠	1	※
9	A9068052	Locking guard spacer KGLS-6RT	ロックガードスペーサ KGLS-6RT	4 8	※
10	SM510090	Duct fixed bracket(Sequin)	ダクト取付ブラケット(シークイン)	5	※
11	EP533021	ETL-Fluorescent lamp power cable	ETL蛍光灯電源ケーブル	1	
12	SM510191	Fluorescent lamp switch fixed plate	蛍光灯スイッチ取付プレート	1	
13	SF790130	Fluorescent lamp switch plate label	蛍光灯スイッチプレートラベル	1	
14	A9052095	Rocker switch(SL10K2-6, FUJISOKU)	ロッカースイッチ(SL10K2-6, フジソク)	1	
15	EAY113A1	XS automat controller	XSオートマト	1	
16		Switching power supply(MTW30-51212)	スイッチング電源(MTW30-51212)	1	
17	EDY00682	DC-AC inverter(84PW031)	DC-ACインバーター(84PW031)	1	
18	EBY03330	A1140 USB Connection Board	A1140 USB中継ボード	1	
19	EBY03300	A1110 CPU board	A1110 CPUボード	1	
20	EBY03310	A1120 MC board	A1120 MCボード	1	
21	EDY00681	8.5 inch color LCD	8.5インチ カラーLCD	1	
22	EBY03320	A1130 KS board	A1130 KSボード	1	
23	A9054059	USB-memory 2GB(RUF-C1GS-BL/U2)	USBメモリ2GB(RUF-C1GS-BL/U2)	1	
24	RR510010	Automat bracket(DS)	オートマトブラケット(DS)	1	
25	HV330022	Automat bracket spacer	オートマトブラケットスペーサー	2	
26	RR510150	DSH controller fixing base	DSHコントローラー取付台	1	
51		Truss screw M5×8	十字穴付トラス小ネジ M5×8		
52		Truss screw M5×10	十字穴付トラス小ネジ M5×10		
53		Hex. socket flange bolt M6×15	六角穴付フランジボルト M6×15		
54		Hex. socket button bolt M6×15(Black)	六角穴付ボタンボルト M6×15(黒)		
55		Hex. bolt M10×25(With washers)	六角ボルト M10×25(平座金 バネ座金付)		
56		Flush screw M4×8	十字穴付皿小ネジ M4×8		
57		Hex. socket bolt M6×12	六角穴付ボルト M6×12		
58		Hex. socket bolt M6×20	六角穴付ボルト M6×20		

12-1 Accessories (S9)  
付属品 (S9)



BEXS-S\*C

1 2 - 1 Accessories (S9)

(H=Head Q' TY) (※ Depends on machine type)

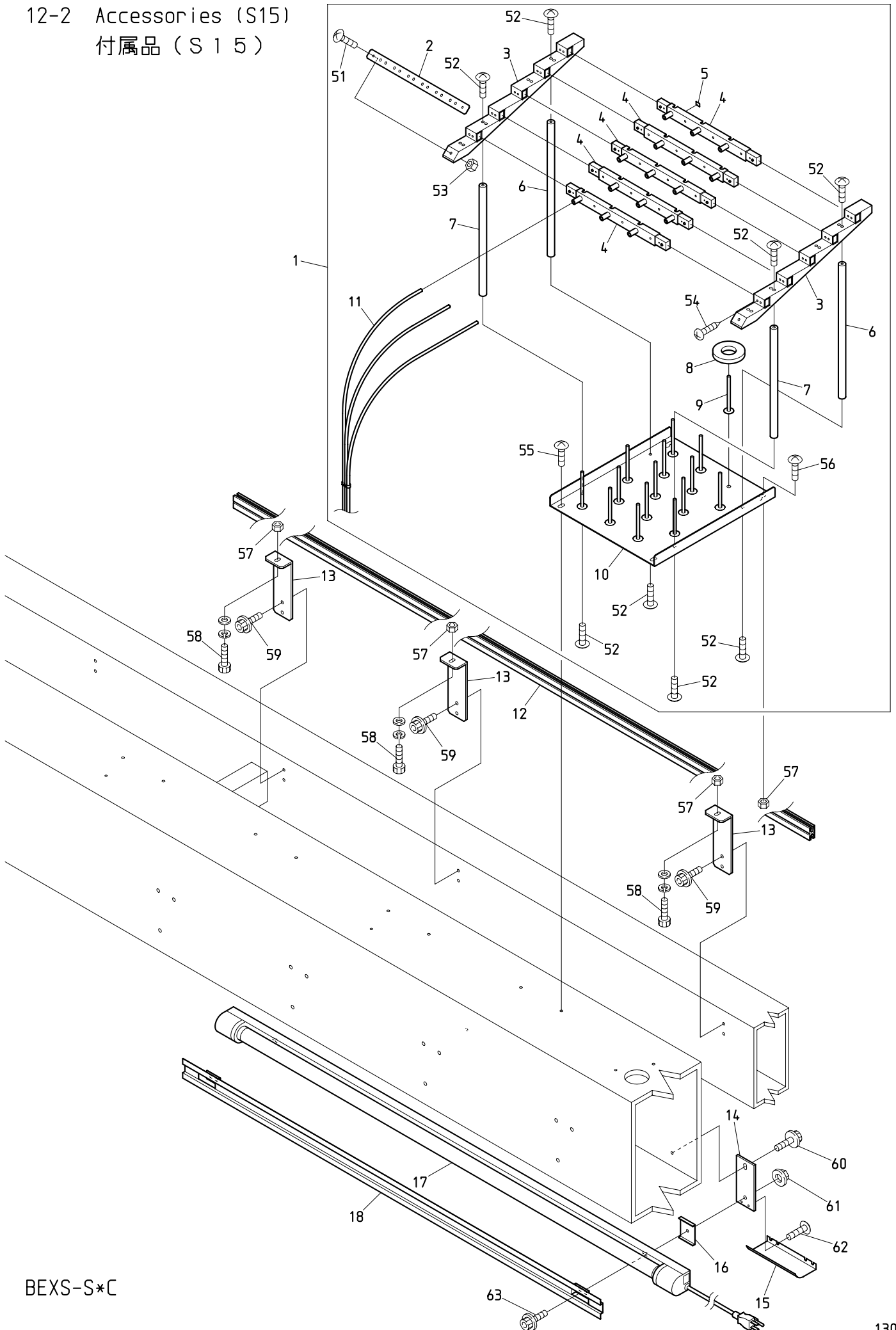
付属品 (S 9)

(H = 頭数)

(※は機種によって異なる)

ITEM	L I S T No.	DESCRIPTION	部品名	Q' TY	NOTE
1	2CRR920300A	Spool holder a'ssy (YN-20, P=300)	糸立てASSY (YN-20, P=300)	H × 1	※
2	HT240480	Thread guide ceramic (White)	糸口 (白色)	H × 15	※
	HT240490	Thread guide ceramic (Gray)	糸口 (灰色)	H × 3	First needle only 1針目のみ
3	HP241431C	Second spool holder unit complete (D=13.5)	二ツ目糸立用糸案内 (D=13.5)	H × 9	※
4	KF710390	Spool holder felt (8 × 34 × φ70)	糸立フェルト (8 × 34 × φ70)	H × 9	※
5	HT710000	Spool holder pin	糸立テピン	H × 9	※
6	SK710000	Spool holder base block	糸立ベースブロック	1 2	※
7	SM510001	Fluorescent lamp fixed bracket	蛍光灯取付ブラケット	6	※
8	SJ510610	Fluorescent lamp safety cover (ETL)	蛍光灯保護カバー (ETL)	6	※
9	SJ510640	Nut cpver (ETL-Fluorescent lamp)	ナットカバー (ETL 蛍光灯)	6	※
10	EP580030C	ETL-Fluorescent lamp (SLT8-32W)	ETL 蛍光灯 (SLT8-32W)	3	※
11	SJ510581	ETL-Fluorescent lamp set cover (32W)	ETL 蛍光灯止メカバー (32W)	3	※
51		Hex. socket bolt M5 × 10 (With spring washer)	六角穴付ボルト M5 × 10 (バネ座金付)		
52		Hex. socket set screw M5 × 8	六角穴付止メネジ M5 × 8		
53		Flush screw M4 × 8	十字穴付皿小ネジ M4 × 8		
54		Hex. socket flang bolt M6 × 25	六角穴付フランジボルト M6 × 25		
55		Hex. socket set screw M6 × 8	六角穴付止メネジ M6 × 8		
56		Hex. socket bolt M6 × 20 (With washers)	六角穴付ボルト M6 × 20 (平座金 バネ座金付)		
57		Flange nut M6	フランジナット M6		
58		Truss screw M4 × 6	十字穴付トラス小ネジ M4 × 6		
59		Hex. socket flange bolt M6 × 15	六角穴付フランジボルト M6 × 15		

12-2 Accessories (S15)  
 付属品 (S15)



BEXS-S\*C

## 1 2 - 2 Accessories (S15)

(H=Head Q'TY) (※ Depends on machine type)

## 付属品 ( S 1 5 )

( H = 頭数 ) ( ※ は機種によって異なる )

ITEM	LIST No.	DESCRIPTION	部品名	Q'TY	NOTE
1	PM710000	Spool holder a'ssy (BEVS-Z15C)	糸立テASSY (BEVS-Z15C)	H × 1	以下の物を含む Includes below parts PG240040, RV240100, RV240110 RV240180, A9012438 Truss screw M3 × 14 Truss screw M3 × 5
2	RD710370	Hose hold bracket	ホース止め金具	H × 1	
3	RD710340	Guide base (15 needles)	ガイドベース (15針)	H × 2	
4	RD710330	Thread guide base	上糸ガイドベース	H × 5	
5	RD710380	Number seal	番号シール	H × 1	
6	RD710361	Pillar B	支柱B	H × 2	
7	RD710351	Pillar A	支柱A	H × 2	
8	KF710390	Spool holder felt (8 × 34 × φ 70)	糸立フェルト (8 × 34 × φ 70)	H × 15	
9	HT710000	Spool holder pin	糸立ピン	H × 15	
10	SM710040	Spool holder base (DSHE)	糸立テベース (DSHE)	H × 1	
11	RD710310	Spool holder tube DB2-6 × 4	糸立テチューブ DB2-6 × 4		Cut product 切断加工品
12	SM710000	Spool holder rail set (15T, 380P)	糸立テレールセット (15T, 380P)	1	※
13	SM710010	Spool holder rail bracket	糸立テレールブラケット	1 0	
14	SM510001	Fluorescent lamp fixed bracket	蛍光灯取付ブラケット	6	※
15	SJ510610	Fluorescent lamp safety cover (ETL)	蛍光灯保護カバー (ETL)	6	※
16	SJ510640	Nut cpver (ETL-Fluorescent lamp)	ナットカバー (ETL蛍光灯)	6	※
17	EP580030C	ETL-Fluorescent lamp (SLT8-32W)	ETL蛍光灯 (SLT8-32W)	3	※
18	SJ510581	ETL-Fluorescent lamp set cover (32W)	ETL蛍光灯止めカバー (32W)	3	※
51		Truss screw M4 × 10	十字穴付トラス小ネジ M4 × 10		
52		Truss screw M5 × 12	十字穴付トラス小ネジ M5 × 12		
53		Hex. nut M4, I	六角ナット M4, 1種		
54		Pan head tapping screw B tight M3 × 10	十字穴付ナベ頭タップ Bタイト M3 × 10		
55		Truss screw M6 × 20	十字穴付トラス小ネジ M6 × 20		
56		Truss screw M6 × 12	十字穴付トラス小ネジ M6 × 12		
57		Hex. nut M6, I	六角ナット M6, 1種		
58		Hex. socket bolt M6 × 15 (With washers)	六角穴付ボルト M6 × 15 (平座金 / バネ座金付)		
59		Hex. socket flange bolt M6 × 12	六角穴付フランジボルト M6 × 12		
60		Hex. socket bolt M6 × 20 (With washers)	六角穴付ボルト M6 × 20 (平座金 / バネ座金付)		
61		Flange nut M6	フランジナット M6		
62		Truss screw M4 × 6	十字穴付トラス小ネジ M4 × 6		
63		Hex. socket flange bolt M6 × 15	六角穴付フランジボルト M6 × 15		

I N D E X

LIST No.	SECTION No.	ITEM	LIST No.	SECTION No.	ITEM
1BJG15380380AH1	0 0 B	3	A9012539	0 4 A - 1	8
1FSM15380380AH2	1 0 A	10	A9012539	0 4 A - 2	10
1PJGV3800	0 8 A	15	A9012540	0 4 C	7
1UJAA1538NO	1 1 B	1	A9012548	0 4 D	16
1UJAT1538NO	1 1 B	8	A9013069	0 8 A	17
1UQMD151000	1 1 B	4	A9013070	0 0 B	8
2CRR920300A	1 2 - 1	1	A9014059	0 1 A	17
3AJGF380380AAH2	0 0 A	5	A9014059	0 7	28
A9010003	0 8 A	4	A9014160	1 0 B	1
A9010004	0 7	19	A9014161	0 0 A	8
A9010056	1 0 E	19	A9014163	0 0 A	6
A9010056	1 0 G	13	A9014163	0 0 B	17
A9010063	0 7	5	A9014167	0 4 A - 1	30
A9010070	1 0 F	4	A9014167	0 4 A - 2	30
A9010073	0 3	7	A9014211	0 2 D	3
A9010134	1 0 F	23	A9014211	0 4 B	21
A9010139	0 4 B	34	A9014218	0 5	12
A9010140	0 3	20	A9015011	0 2 C	16
A9010144	0 4 B	9	A9019075	0 0 A	12
A9011111	0 1 A	18	A9020223	0 8 A	12
A9011240	1 0 E	8	A9052028	0 2 C	12
A9011240	1 0 G	4	A9052030	1 0 C	22
A9011259	0 8 A	11	A9052031	1 0 C	6
A9011284	0 2 A	21	A9052031	1 0 F	19
A9011313	0 2 C	7	A9052078	0 2 B	9
A9011321	0 4 A - 2	2	A9052095	1 1 B	14
A9011322	0 4 A - 1	26	A9053054	0 2 B	17
A9012002	0 2 B	7	A9053079	0 7	11
A9012052	1 0 C	18	A9054059	1 1 B	23
A9012052	1 0 D	17	A9056030	0 2 A	16
A9012052	1 0 F	5	A9056038	0 2 C	9
A9012063	0 8 A	5	A9056052	0 2 D	4
A9012066	0 8 A	2	A9056055	0 5	7
A9012127	0 5	3	A9060063	0 7	23
A9012127	0 7	4	A9065092	0 2 B	17
A9012127	0 2 C	3	A9065104	0 7	17
A9012127	0 4 B	25	A9065107	0 2 B	16
A9012204	0 2 A	25	A9065116	0 7	18
A9012208	0 7	13	A9068002	0 5	1
A9012421	0 3	8	A9068032	0 6 - 2	13
A9012437C	1 0 A	2	A9068052	1 1 B	9
A9012438	0 6 - 2	4	A9068146	0 2 D	9
A9012465	0 2 D	6	EAY076A3	1 1 A	8
A9012471	0 4 B	6	EAY113A1	1 1 B	15
A9012490	0 1 A	7	EAY113A2	1 1 A	9

# I N D E X

LIST No.	SECTION No.	ITEM	LIST No.	SECTION No.	ITEM
EBY01627	06-1	23	HH481932	10E	1
EBY01650	07	12	HH481932	10G	2
EBY02370	11A	14	HH481970C	10F	21
EBY02411	11A	10	HH481980	10C	13
EBY02583	06-1	19	HH481980	10D	12
EBY02613	06-2	8	HH481980	10F	10
EBY03201	11A	10	HM140120	00B	10
EBY03242	11A	10	HM270010	02B	6
EBY03291	11B	7	HP241431C	12-1	3
EBY03300	11B	19	HP321090C	01A	15
EBY03310	11B	20	HP321100	08B	12
EBY03320	11B	22	HP321140	10C	2
EBY03330	11B	18	HP321140	10D	2
EBY03380	11A	12	HP321710C	01B	5
EBY03390	11A	14	HP321720C	01B	1
EBY03400	11A	13	HS210021	01A	22
EBY03430	11A	11	HS210051	02A	31
EDY00350	10E	21	HS210070	02A	30
EDY00350	10G	10	HS210080	02A	20
EDY00681	11B	21	HS210090	02A	22
EDY00682	11B	17	HS210100	02A	15
EP533021	11B	11	HS210300	02A	32
EP535790	11B	5	HS220010	01A	13
EP535860	06-2	11	HS270070	02B	10
EP535940	06-2	11	HT220061	01A	9
EP536170	02D	13	HT230120	04A-1	18
EP536380	02D	10	HT230120	04A-2	20
EP580030C	12-1	10	HT230340	04B	33
EP580030C	12-2	17	HT230640	04C	6
EP670020	11A	7	HT230750	04B	7
FN070011RG	04A-1	22	HT230760	04B	14
FN070011RG	04A-2	24	HT240101	06-2	25
FR92460304A380A	10A	1	HT240180	06-1	5
HB230070C	03	14	HT240180	06-2	26
HB230080C	03	15	HT240290	06-2	18
HB230262C	04C	4	HT240480	12-1	2
HB230271C	04C	1	HT240490	12-1	2
HB230620	03	10	HT270063	04D	8
HB230751	04A-1	4	HT710000	12-1	5
HB230751	04A-2	6	HT710000	12-2	9
HB230800C	03	16	HV310210	08B	5
HB320070	08B	13	HV330022	11B	25
HB320070	10F	27	JA250001	10G	16
HB560061	05	13	JG250000	08A	19
HB560212	05	11	JG250020	08B	1

I N D E X

LIST No.	SECTION No.	ITEM	LIST No.	SECTION No.	ITEM
JG250030	08B	2	KR480100	10E	18
JG310000	08A	16	KR480100	10G	14
JG310011	08B	11	KV230040	04A-1	10
JG310020	08B	9	KV230040	04A-2	12
JG310031	08A	6	KX250081	02A	1
JG310041	08A	7	KX270010	02A	12
JG310050	08A	9	KX270370	04D	18
JG310060	08A	10	KX270430	02A	28
JG480030	10C	5	KX330160	07	6
JG480030	10D	5	LA730590	10A	9
JG480040	10C	1	LA730610	10A	7
JG480040	10D	1	LA730630	10A	8
KC250483	01A	5	LA730650	10A	6
KC271001	02A	33	ME510000	02D	11
KC271940C	02A	19	ME510010	02D	12
KC330180	02B	3	MH230100	04A-1	16
KC330410	02B	19	MK230080C	04C	11
KC330510	02B	8	MK510100	02D	14
KF220230	01A	10	NBOHT230220	04B	4
KF220241	01A	23	NBOHT240101	06-1	6
KF220290	01A	8	NBOHT240290	06-1	10
KF220530	01A	20	NBOKX270050	04D	19
KF220700	01A	21	NBOPC240060	06-1	15
KF221020	01A	19	NBOPC510001	11B	2
KF230501	03	22	NBOPE240010	06-1	4
KF230531	05	4	NBOQJ210060	01A	6
KF230531	04B	26	NBOQK230000	04C	5
KF230640C	02A	26	NBOQK230010	04C	3
KF230680	03	23	NBOQK230020	04C	9
KF232130	04A-1	17	NBOQK230050	04B	20
KF232130	04A-2	19	NBOQK230070	04B	28
KF710390	12-1	4	NBOQK230082	04B	15
KF710390	12-2	8	NBOQK230181	04B	2
KF730500	10A	12	NBOQK230200	04B	3
KL220140	01A	11	NBOQK230210	03	24
KL270450	02C	6	NBOQK230220	03	12
KN271560C	02A	23	NBOQK230230	03	11
KN271750	02B	5	NBOQK230300	04A-1	3
KN271782	02B	4	NBOQK230300	04A-2	5
KN272350	02B	12	NBOQK230330	04A-1	28
KN272401	02A	18	NBOQK230390	04A-1	25
KN272401	02C	14	NBOQK230390	04A-2	27
KN272402	05	8	NBOQK230420	04A-1	29
KN511020	01B	3	NBOQK230470	04A-2	28
KN540510	06-2	24	NBOQK230500	04A-2	29



I N D E X

LIST No.	SECTION No.	ITEM	LIST No.	SECTION No.	ITEM
NBOQK240011	0 5	6	PG240040	0 6 - 2	5
NBOQK240020	0 5	10	PM310010	0 8 A	8
NBOQK240051	0 5	9	PM310030	0 8 B	8
NBOQK240070	0 4 E	8	PM490000	1 0 E	9
NBOQK240080	0 6 - 1	18	PM710000	1 2 - 2	1
NBOQK240100	0 6 - 1	16	PM73000A45	1 0 B	5
NBOQK240110	0 6 - 1	17	PM73000B45	1 0 B	2
NBOQK240140	0 6 - 2	15	QH230230	0 4 B	10
NBOQK240150	0 6 - 2	14	QJ210010	0 1 A	4
NBOQK250000	0 4 E	2	QJ210031	0 2 A	14
NBOQK250050	0 4 E	7	QJ210041	0 2 A	17
NBOQK250060P380	0 4 E	4	QJ210050	0 1 A	2
NBOQK250071	0 4 E	5	QJ210071	0 1 A	12
NBOQK250150	0 4 E	7	QJ210080	0 1 A	3
NBOQK250230P380	0 4 E	4	QJ250283	0 4 E	1
NBOQK270000	0 2 C	5	QJ270001	0 2 A	2
NBOQK270010	0 2 C	8	QJ270011	0 2 A	3
NBOQK270021	0 2 C	13	QJ270020	0 2 A	7
NBOQK270031	0 2 C	11	QJ270030	0 2 A	10
NBOQK270040	0 2 C	2	QJ270040	0 2 A	9
NBOQK270050	0 2 C	4	QJ270060	0 2 A	6
NBOQK270070	0 2 C	10	QJ270070	0 2 A	11
NBOQK270190	0 4 D	17	QJ270080	0 2 A	5
NBOQK270210	0 4 D	17	QJ270090	0 2 A	13
NBORD270040	0 4 D	19	QJ270100	0 2 A	4
NBORR240310	0 6 - 1	13	QJ270112	0 2 B	1
NBORR240320	0 6 - 1	14	QJ270120	0 2 B	2
NBORR240330	0 6 - 1	3	QJ270132	0 2 B	13
NBORR240390	0 6 - 1	22	QJ270140	0 2 A	8
NBORR240510	0 6 - 1	11	QJ310050	0 2 C	20
NBORR240660	0 6 - 1	20	QK210001	0 2 C	19
NBOSM48020C380	1 0 F	15	QK230040	0 4 C	10
NB2QK230031	0 4 C	2	QK230060C	0 4 B	16
NB2QK230260	0 3	17	QK230091C	0 4 B	18
NB2QK230430	0 3	1	QK230110C	0 4 B	22
NB2QK230510	0 3	1	QK230121C	0 4 B	24
NB2QK240090	0 6 - 1	2	QK230151C	0 4 B	32
NB2RD240154	0 6 - 1	12	QK230170	0 4 B	1
PE270020	0 4 D	10	QK230190C	0 4 B	5
PF270040	0 4 D	9	QK230240	0 3	9
PF270050	0 4 D	7	QK230250C	0 3	21
PF270060	0 4 D	11	QK230271	0 3	19
PG240010	0 6 - 2	23	QK230280C	0 4 A - 1	27
PG240020	0 6 - 2	12	QK230280C	0 4 A - 2	1
PG240030	0 6 - 2	1	QK230290C	0 4 A - 1	12

I N D E X

LIST No.	SECTION No.	ITEM	LIST No.	SECTION No.	ITEM
QK230290C	0 4 A - 2	14	QK250030	0 2 C	17
QK230310C	0 4 A - 1	5	QK250161	0 4 E	9
QK230310C	0 4 A - 2	7	QK250170	0 4 E	10
QK230320C	0 4 B	35	QK250380	0 4 E	6
QK230340	0 4 A - 1	31	QK270100C	0 2 D	8
QK230350C	0 4 A - 1	14	QK270110	0 2 D	2
QK230350C	0 4 A - 2	16	QK270120	0 2 D	7
QK230360C	0 4 A - 1	23	QK270130C	0 2 D	5
QK230360C	0 4 A - 2	25	QK270142	0 4 D	5
QK230370C	0 4 A - 1	9	QK270150	0 4 D	6
QK230370C	0 4 A - 2	11	QK270160	0 4 D	14
QK230380C	0 4 A - 1	7	QK270171	0 2 C	1
QK230380C	0 4 A - 2	9	QK270180	0 4 D	15
QK230410	0 4 A - 1	24	QK270200	0 4 D	15
QK230440	0 4 E	3	QK270250	0 2 D	1
QK230451	0 4 A - 1	6	QK270270	0 4 D	5
QK230451	0 4 A - 2	8	QK270280	0 4 D	12
QK230460	0 4 B	23	QK330011	0 7	3
QK230480	0 4 A - 2	31	QK330020	0 7	15
QK230490	0 4 A - 2	26	QK330041	0 7	26
QK230520	0 4 A - 1	1	QK330121	0 7	27
QK230520	0 4 A - 2	3	QK330132	0 7	2
QK230530	0 4 A - 1	13	RD240154	0 6 - 2	16
QK230530	0 4 A - 2	15	RD270020	0 4 D	18
QK230560	0 4 A - 1	11	RD710310	1 2 - 2	11
QK230560	0 4 A - 2	13	RD710330	1 2 - 2	4
QK230590	0 4 A - 1	2	RD710340	1 2 - 2	3
QK230590	0 4 A - 2	4	RD710351	1 2 - 2	7
QK230600	0 3	2	RD710361	1 2 - 2	6
QK230650	0 4 B	19	RD710370	1 2 - 2	2
QK230660	0 4 B	31	RD710380	1 2 - 2	5
QK230671	0 4 B	17	RF450041	1 0 F	17
QK230680	0 4 B	30	RF480082	1 0 F	25
QK230710	0 4 B	8	RF480092	1 0 F	22
QK240001	0 5	2	RF480101	1 0 C	12
QK240040C	0 5	5	RF480101	1 0 D	11
QK240061	0 5	14	RF480101	1 0 F	11
QK240120	0 4 E	8	RF480140	1 0 C	17
QK240131	0 6 - 2	7	RF480140	1 0 D	16
QK240162	0 6 - 2	28	RF480140	1 0 F	3
QK240170	0 6 - 2	29	RF480261C	1 0 C	11
QK240180	0 6 - 1	1	RF480261C	1 0 D	10
QK240261	0 6 - 2	27	RF480261C	1 0 F	9
QK250010	0 2 C	15	RF480900C	1 0 F	26
QK250020C	0 2 C	18	RF480910C	1 0 F	24

# I N D E X

LIST No.	SECTION No.	ITEM	LIST No.	SECTION No.	ITEM
RF490011	1 0 G	5	RR240390	0 6 - 2	20
RF490021	1 0 E	20	RR240510	0 6 - 2	17
RF490021	1 0 G	11	RR240660	0 6 - 2	9
RF490041	1 0 E	14	RR240670	0 6 - 1	7
RF490041	1 0 G	8	RR250012	1 0 E	22
RF490051	1 0 E	16	RR250012	1 0 G	15
RF490051	1 0 G	12	RR320021C	0 3	27
RF490061	1 0 E	15	RR320030C	0 3	26
RF490061	1 0 G	7	RR320041	1 0 E	13
RF490071C	1 0 E	10	RR320041	1 0 G	6
RF490071C	1 0 G	3	RR450000	1 0 F	16
RF490080	1 0 E	17	RR450010	1 0 F	18
RF490080	1 0 G	9	RR480080	1 0 C	14
RF510030	1 1 B	3	RR480080	1 0 D	13
RH230271	0 3	13	RR480080	1 0 F	8
RH230330C	0 3	25	RR510010	1 1 B	24
RH230440	0 4 A - 1	19	RR510150	1 1 B	26
RH230440	0 4 A - 2	21	RR520000	1 1 A	1
RH230450	0 4 A - 1	20	RR520010	1 1 A	3
RH230450	0 4 A - 2	22	RR520020	1 1 A	2
RH230460	0 4 A - 1	21	RR520030	1 1 A	4
RH230460	0 4 A - 2	23	RR520070	1 1 A	5
RH230610	0 3	18	RR520080	1 1 A	6
RJ250040	1 0 B	8	RR730010	1 0 A	26
RJ250160	0 8 B	6	RR730020	1 0 A	27
RJ450021	1 0 F	7	RR730031C	1 0 B	6
RJ480041C	1 0 F	20	RR730050C	1 0 A	20
RJ480051C	1 0 F	14	RR730150	1 0 B	4
RJ480061C	1 0 F	1	RR730300	1 0 A	19
RJ480070	1 0 F	2	RR730310	1 0 A	18
RJ480080	1 0 F	12	RR730320	1 0 A	17
RN230010	0 3	3	RV240040	0 6 - 2	21
RN230020C2	0 3	4	RV240050	0 6 - 2	22
RN230030	0 3	5	RV240100	0 6 - 2	2
RN230040	0 3	6	RV240110	0 6 - 2	3
RN320010	0 8 A	18	RV240180	0 6 - 2	6
RQ120080	0 0 B	6	SC120010	0 0 B	9
RQ310000	0 8 A	3	SC120030	0 0 B	2
RR230131	0 4 B	11	SC120040	0 0 B	7
RR230140	0 4 B	13	SC140020	0 0 B	20
RR230151	0 4 B	12	SC140030	0 0 B	19
RR240280	0 6 - 1	8	SC140041	0 0 B	18
RR240300C	0 6 - 1	9	SC140090	0 0 B	4
RR240300C	0 6 - 2	19	SC140120	0 0 A	13
RR240330	0 6 - 2	10	SC140140	0 0 B	11

I N D E X

LIST No.	SECTION No.	ITEM	LIST No.	SECTION No.	ITEM
SC210000	0 1 A	24	SJ320010	0 1 A	14
SC210010	0 1 A	25	SJ510581	1 2 - 1	11
SC250080	0 1 B	4	SJ510581	1 2 - 2	18
SC310062	0 8 B	7	SJ510610	1 2 - 1	8
SC330131	0 1 B	2	SJ510610	1 2 - 2	15
SC480040	1 0 F	13	SJ510640	1 2 - 1	9
SC730092	1 0 A	3	SJ510640	1 2 - 2	16
SC730102	1 0 A	4	SK480251	1 0 C	16
SC730111	1 0 A	5	SK480251	1 0 D	15
SF730030	1 0 A	16	SK710000	1 2 - 1	6
SF790130	1 1 B	13	SL230081	0 4 A - 2	18
SG230180	0 4 B	27	SL270040	0 4 D	13
SG230190	0 4 B	29	SL270130	0 4 D	12
SG230220	0 4 A - 1	15	SL270150	0 4 D	10
SG230220	0 4 A - 2	17	SM120000	0 0 B	5
SG230270	0 4 C	8	SM120010	0 0 B	1
SG230290	0 4 D	2	SM140000	0 0 B	14
SG330010	0 4 D	3	SM140010	0 0 B	13
SG330020	0 4 D	1	SM140020	0 0 B	12
SG330030	0 7	1	SM140030	0 0 B	15
SG330041C	0 4 D	4	SM140040	0 0 A	14
SG330060	0 7	16	SM140050	0 0 A	7
SG330080	0 7	21	SM140060	0 0 B	22
SG330090	0 7	22	SM140073	0 0 A	4
SG330100	0 7	10	SM140082	0 0 A	2
SG330112	0 7	7	SM140092	0 0 A	3
SG330120	0 7	9	SM140103	0 0 A	1
SG330131	0 7	14	SM250000	0 0 A	16
SG330141	0 7	8	SM250010	0 8 A	1
SG330151	0 7	24	SM250031	1 0 E	12
SG330270	0 7	20	SM250040	1 0 E	11
SG330351	0 7	25	SM250050	1 0 G	1
SG510000	1 1 B	6	SM250150	1 0 E	6
SJ140000	0 0 B	21	SM250170	1 0 E	5
SJ140010	0 0 B	16	SM250180	1 0 E	4
SJ140120C	0 0 A	9	SM310040	0 8 A	14
SJ140132	0 0 A	11	SM310050	0 8 B	10
SJ140220	0 0 A	10	SM310060	0 8 B	4
SJ210171	0 2 A	29	SM310070	0 8 A	13
SJ220010	0 1 A	16	SM450001	1 0 C	21
SJ270060	0 2 B	18	SM450011	1 0 C	23
SJ270070	0 2 B	14	SM470000	1 0 E	7
SJ270080	0 2 B	15	SM470010	1 0 E	2
SJ270220	0 2 A	24	SM470020	1 0 E	3
SJ270230	0 2 A	27	SM480001	1 0 A	13

I N D E X

LIST No.	SECTION No.	ITEM	LIST No.	SECTION No.	ITEM
SM480011	1 0 A	24			
SM480020	1 0 A	11			
SM480031	1 0 A	15			
SM48004A380	1 0 A	22			
SM48005A380	1 0 A	23			
SM480062	1 0 C	4			
SM480062	1 0 D	4			
SM480080	1 0 C	20			
SM480080	1 0 D	19			
SM480090	1 0 C	24			
SM480090	1 0 D	20			
SM480100	1 0 C	25			
SM480100	1 0 D	21			
SM480121	1 0 C	15			
SM480121	1 0 D	14			
SM480130	1 0 C	9			
SM480130	1 0 D	8			
SM480140	1 0 C	3			
SM480140	1 0 D	3			
SM480171	1 0 D	7			
SM480182	1 0 C	7			
SM480182	1 0 D	6			
SM480191	1 0 C	8			
SM480210	1 0 F	6			
SM480220	1 0 F	28			
SM48023A380	1 0 B	7			
SM480290	1 0 C	19			
SM480290	1 0 D	18			
SM480300	1 0 A	25			
SM480310	1 0 A	14			
SM480321	1 0 A	21			
SM490000	0 8 B	3			
SM510001	1 2 - 1	7			
SM510001	1 2 - 2	14			
SM510090	1 1 B	10			
SM510191	1 1 B	12			
SM710000	1 2 - 2	12			
SM710010	1 2 - 2	13			
SM710040	1 2 - 2	10			
SM720001	0 0 A	15			
SM730001	1 0 B	3			
SV210083	0 1 A	1			
SV480340	1 0 C	10			
SV480340	1 0 D	9			
SW240030	0 6 - 1	21			