

Barudan

HIGH SPEED AUTOMATIC EMBROIDERY MACHINE

MODEL **BEKS-S15C**

PARTS LIST

BARUDAN CO., LTD.

20 Tsukagoshi Josuiji,
Ichinomiya-city, Aichi-pref., Japan
TEL <81>586-76-1137 FAX <81>586-77-1499
<http://www.barudan.co.jp/>

株式会社 **バルダン**

〒491-0004 愛知県一宮市定水寺塚越20番地
TEL (0586) 76-1137(代) FAX (0586) 77-1499
<http://www.barudan.co.jp/>

BEKS-S15C HIGH SPEED AUTOMATIC EMBROIDERY MACHINE 高速自動刺繍マシン

CONTENTS

目次

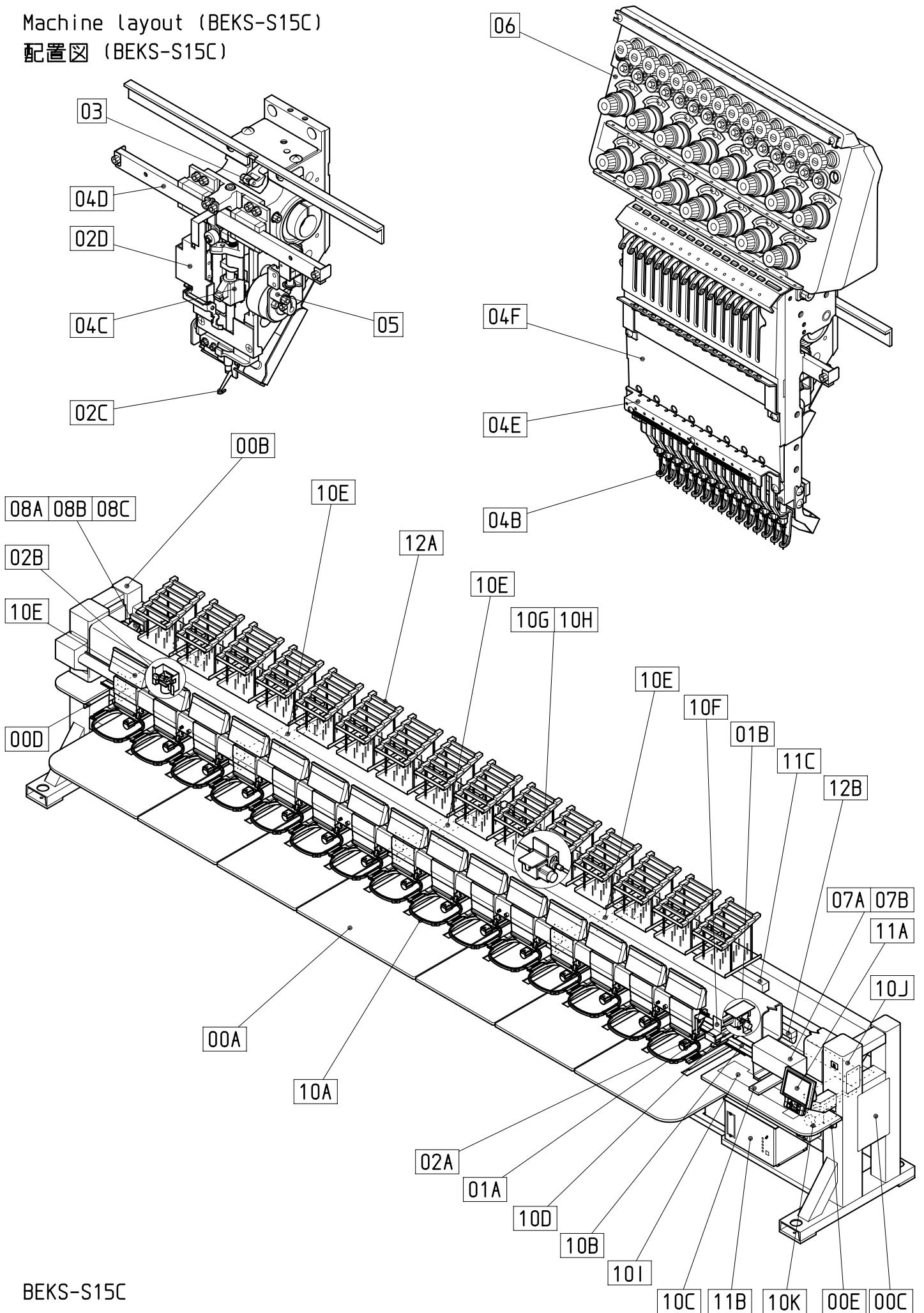
Machine layout (BEKS-S15C)
配置図 (BEKS-S15C)

00A	Table・Frame A テーブル・フレームA
00B	Table・Frame B テーブル・フレームB
00C	Table・Frame C テーブル・フレームC
00D	Table・Frame D テーブル・フレームD
00E	Table・Frame E テーブル・フレームE
01A	Head・Bed A ヘッド・ベッドA
01B	Head・Bed B ヘッド・ベッドB
02A	Thread cut A 糸切りA
02B	Thread cut B 糸切りB
02C	Thread cut C 糸切りC
02D	Thread cut D 糸切りD
03	Take up lever 天秤
04A	Needle bar A 針棒A
04B	Needle bar B 針棒B
04C	Needle bar C 針棒C
04D	Needle bar D 針棒D
04E	Needle bar E 針棒E
04F	Needle bar F 針棒F
05	Jump ジャンプ
06	Thread guide 糸道

- 07A Color change A
色換え A
- 07B Color change B
色換え B
- 08A Drive A
駆動 A
- 08B Drive B
駆動 B
- 08C Drive C
駆動 C
- 10A Pantograph drive A
棒駆動 A
- 10B Pantograph drive B
棒駆動 B
- 10C Pantograph drive C
棒駆動 C
- 10D Pantograph drive D
棒駆動 D
- 10E Pantograph drive E
棒駆動 E
- 10F Pantograph drive F
棒駆動 F
- 10G Pantograph drive G
棒駆動 G
- 10H Pantograph drive H
棒駆動 H
- 10I Pantograph drive I
棒駆動 I
- 10J Pantograph drive J
棒駆動 J
- 10K Pantograph drive K
棒駆動 K
- 11A Control A
制御 A
- 11B Control B
制御 B
- 11C Control C
制御 C
- 12A Accessories A
付属品 A
- 12B Accessories B
付属品 B

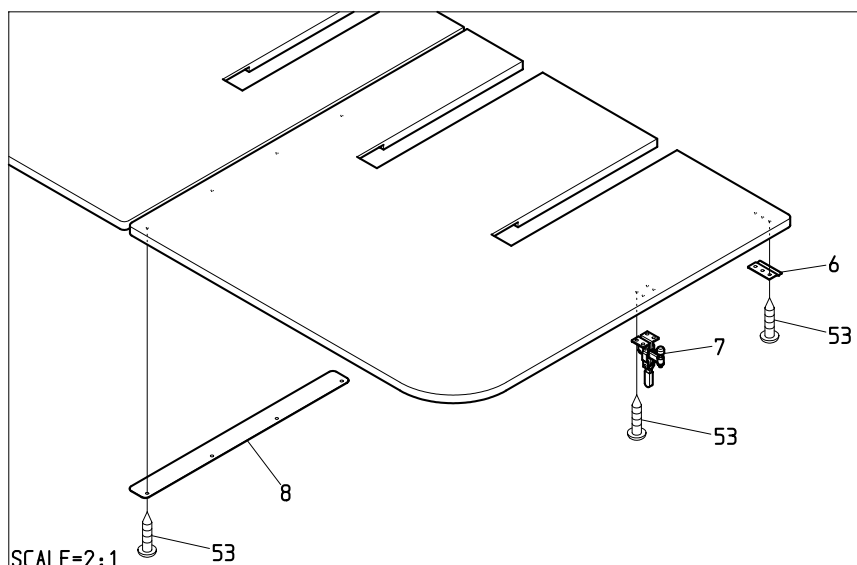
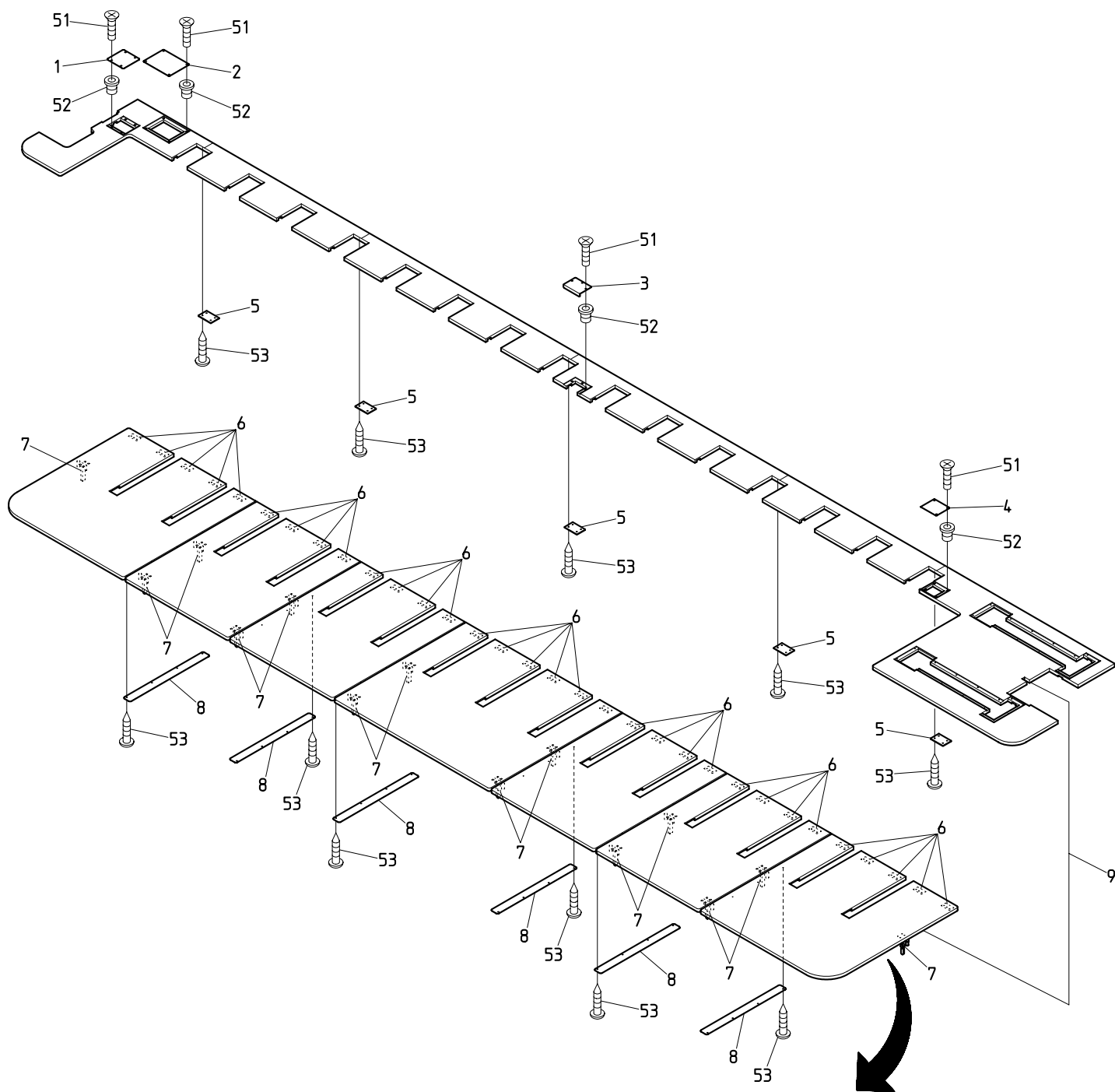
INDEX
索引

Machine layout (BEKS-S15C)
 配置図 (BEKS-S15C)



BEKS-S15C

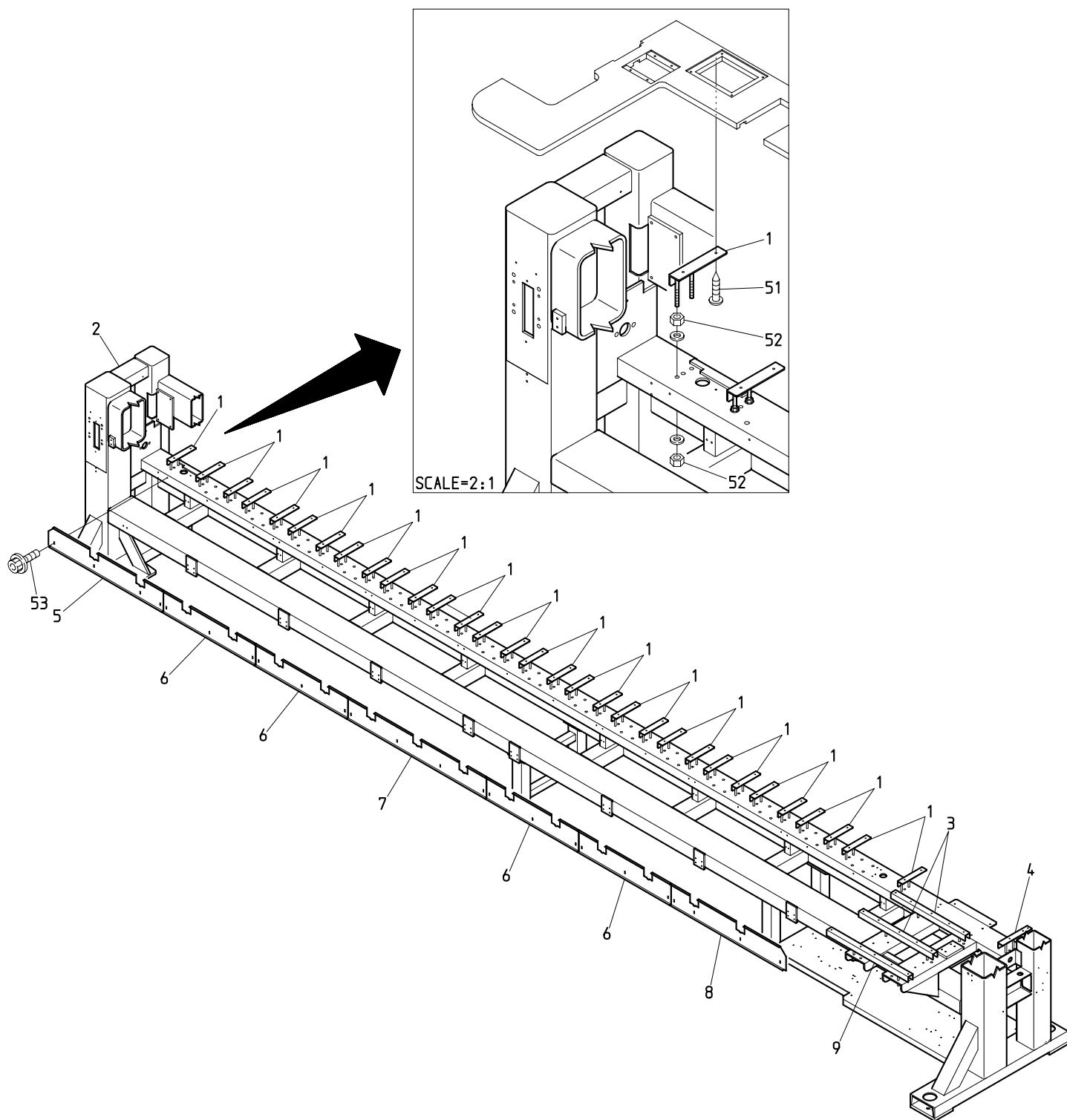
00A Table・Frame A
テーブル・フレームA



BEKS-S15C

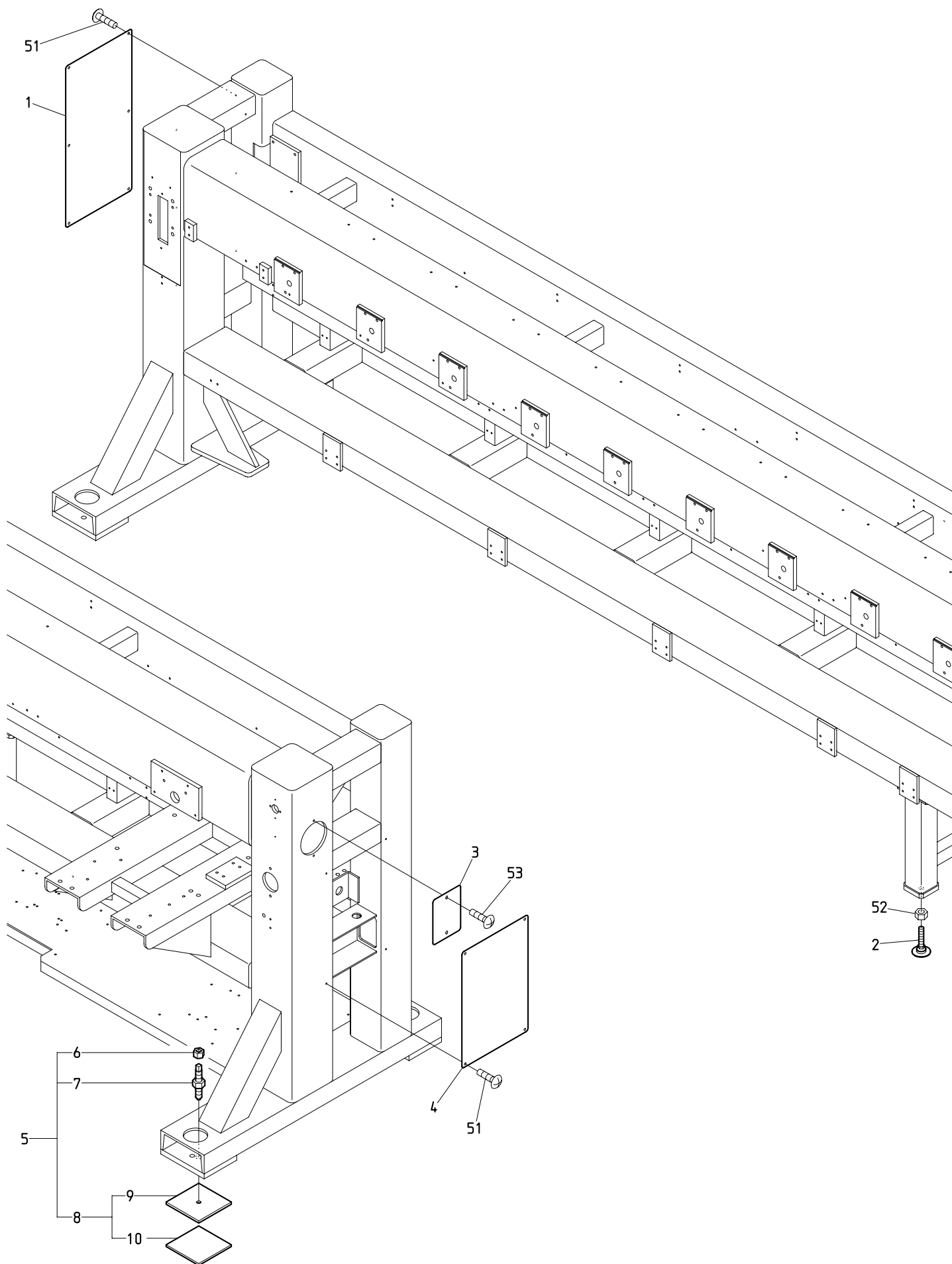
SCALE=2:1

00B Table・Frame B
テーブル・フレームB



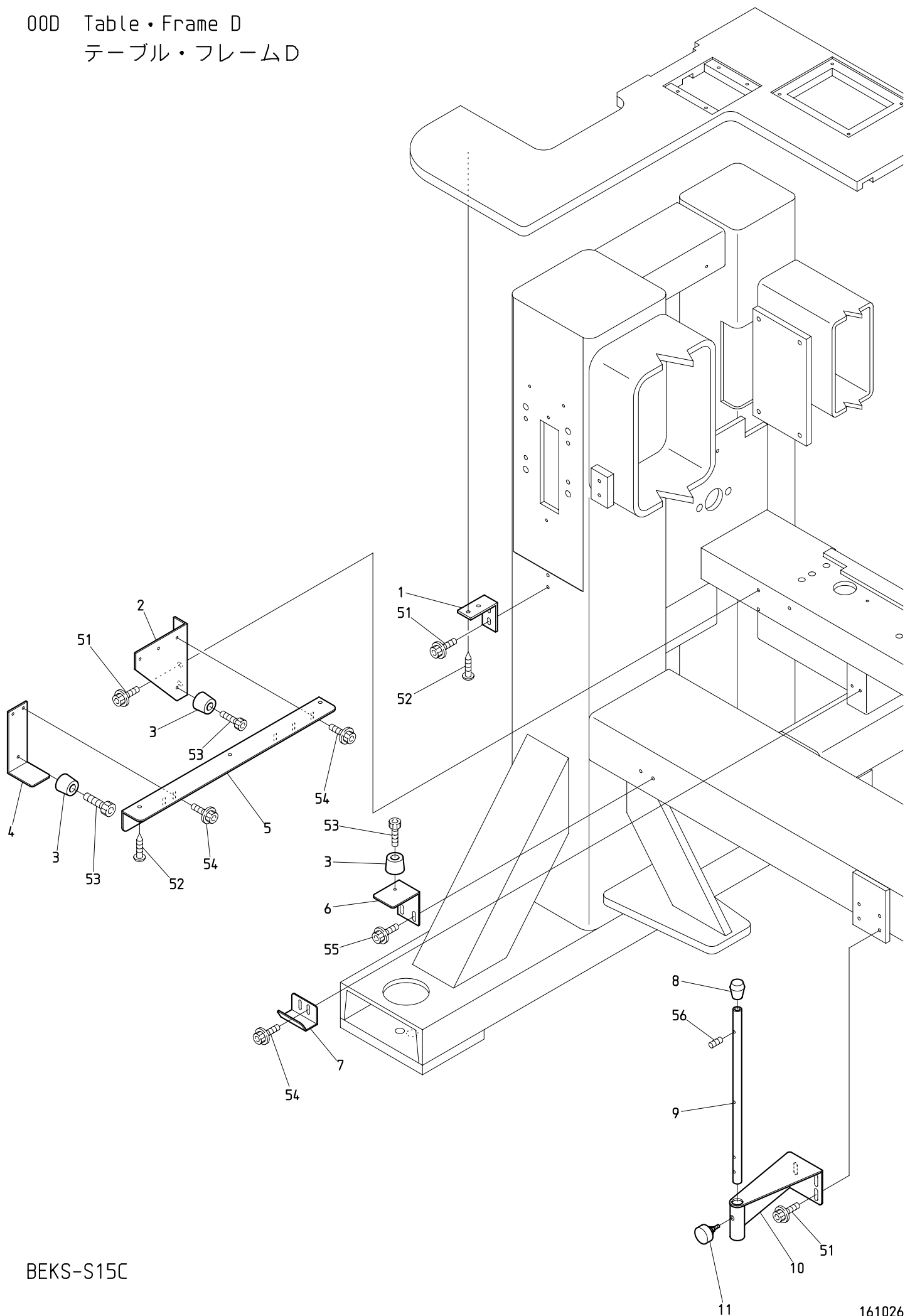
BEKS-S15C

00C Table・Frame C
テーブル・フレームC



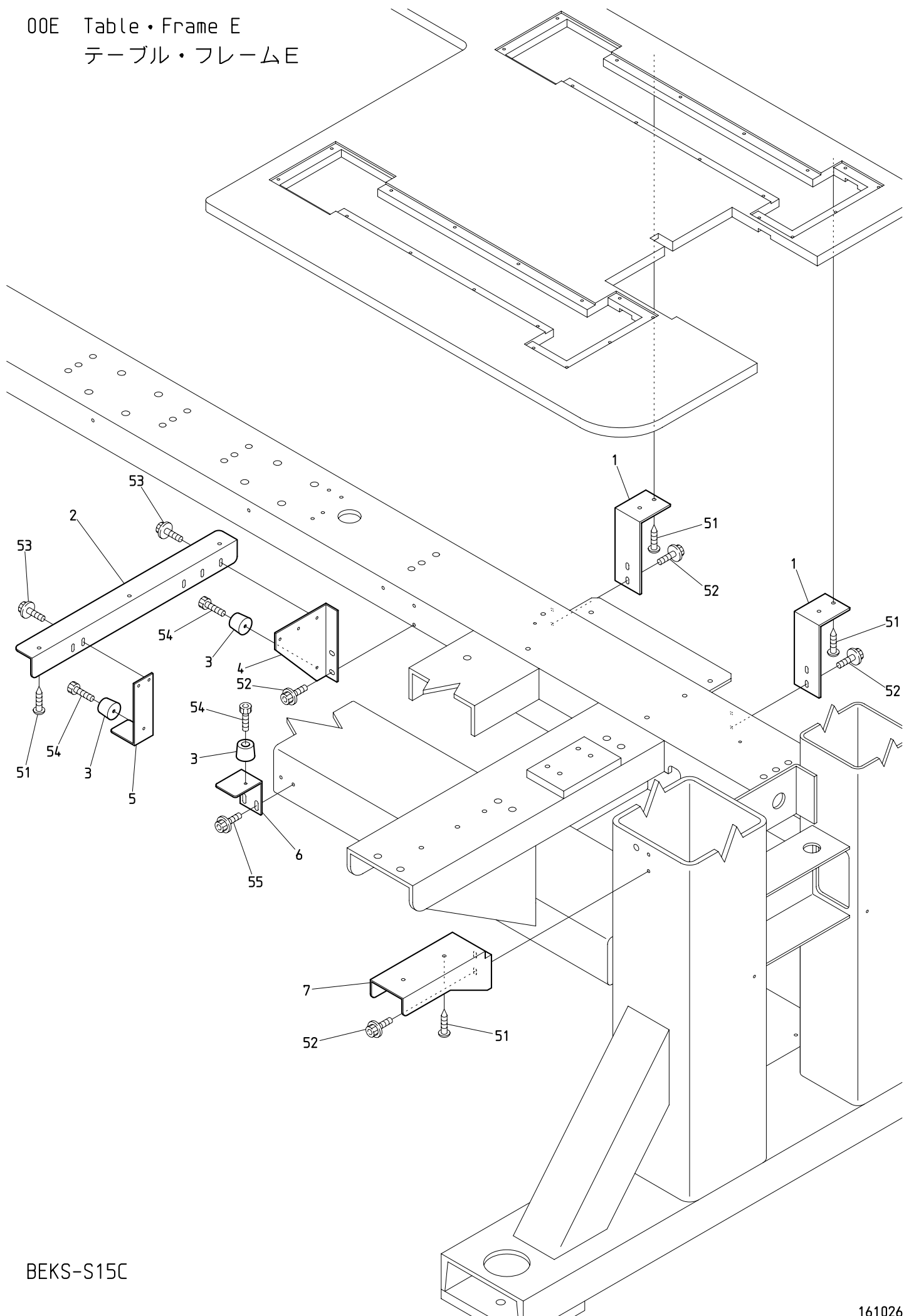
BEKS-S15C

00D Table・Frame D
テーブル・フレームD



BEKS-S15C

00E Table・Frame E
テーブル・フレームE

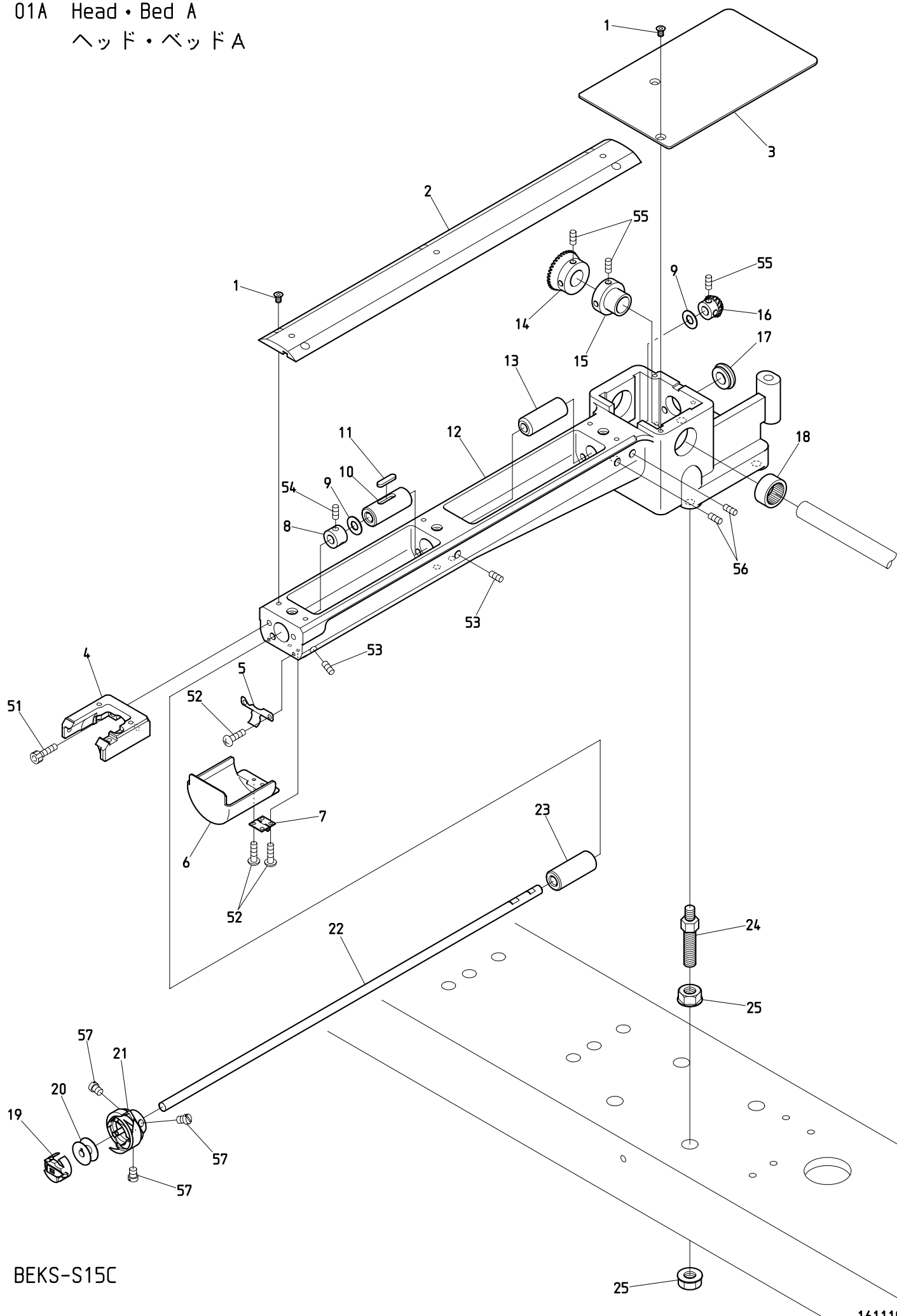


BEKS-S15C

OOE Table・Frame E
 テーブル・フレームE

ITEM	LIST No.	DESCRIPTION	部品名	Q'TY	NOTE
1	SM140030	Table support angle	テーブル受ケアングル	2	
2	SC140020	RH-table support	RHテーブル受ケ	1	
3	A9014163	Color rubber foot (C-30-FRB-3225)	カラーゴム脚 (C-30-FRB-3225)	3	
4	SJ140000	RH-table support bracket (DYHE)	RHテーブル受ケブラケット (DYHE)	1	
5	SC140041	Table support stay	テーブル受ケステー	1	
6	SM140040	Support table catch stay (R)	補助テーブル受ケステー (R)	1	
7	SM140060	Table support bracket	テーブル受ケブラケット	1	
51		Self drilling tapping screw $\phi 5 \times 19$	ドリリングタッピンネジ $\phi 5 \times 19$		
52		Hex. socket head cap screw with flange M6 \times 12 (Chromate)	フランジ付六角穴付ボルト M6 \times 12 (クロメート)		
53		Hex. socket head cap screw with flange M5 \times 10 (Chromate)	フランジ付六角穴付ボルト M5 \times 10 (クロメート)		
54		Hex. socket head cap screw M5 \times 15 (With adhesive) Black (Screw lock red)	六角穴付ボルト M5 \times 15 (接着剤付) 黒 (ネジロック赤)		
55		Hex. socket head cap screw with flange M6 \times 12	フランジ付六角穴付ボルト M6 \times 12		

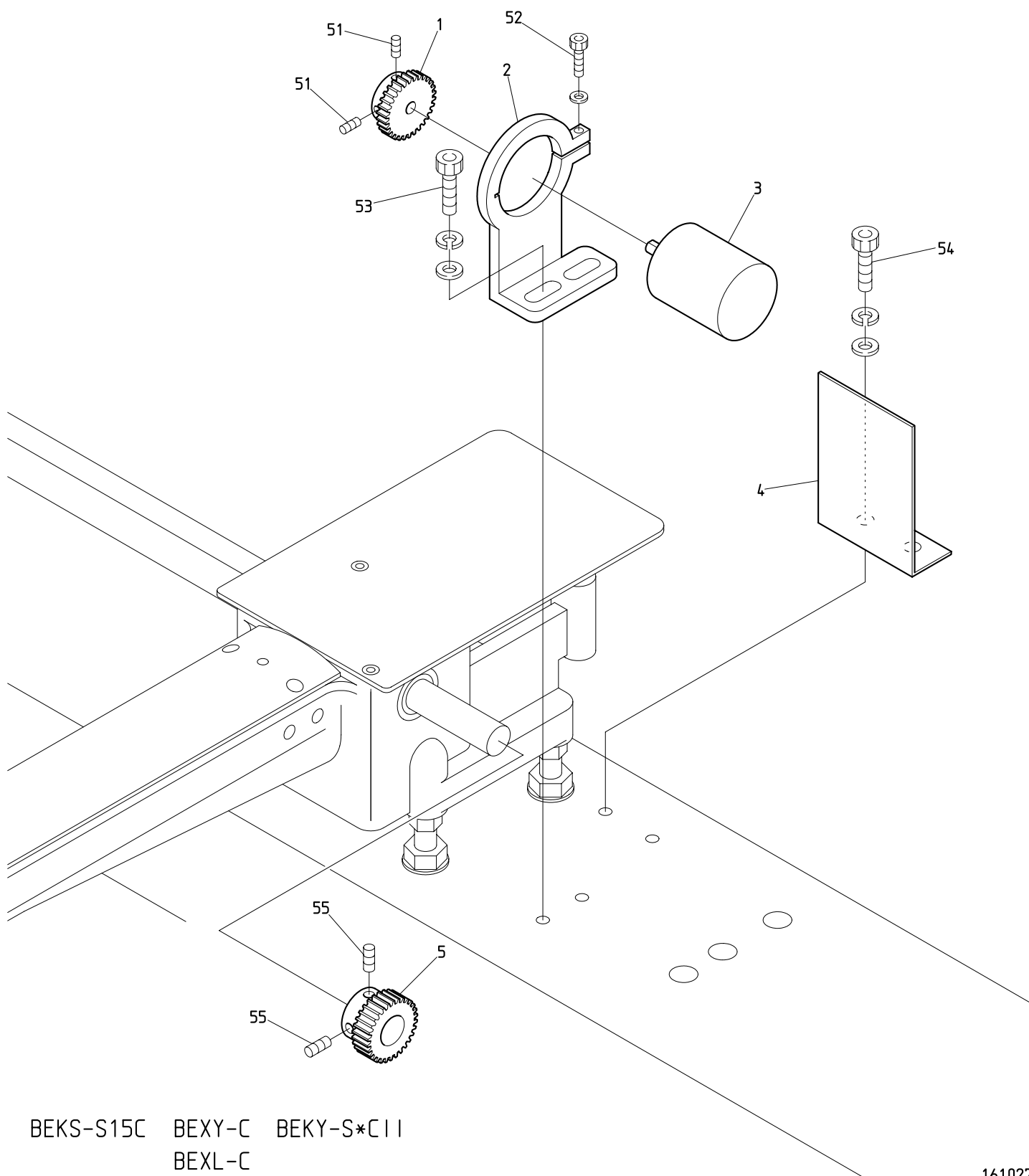
01A Head・Bed A
ヘッド・ベッドA



BEKS-S15C

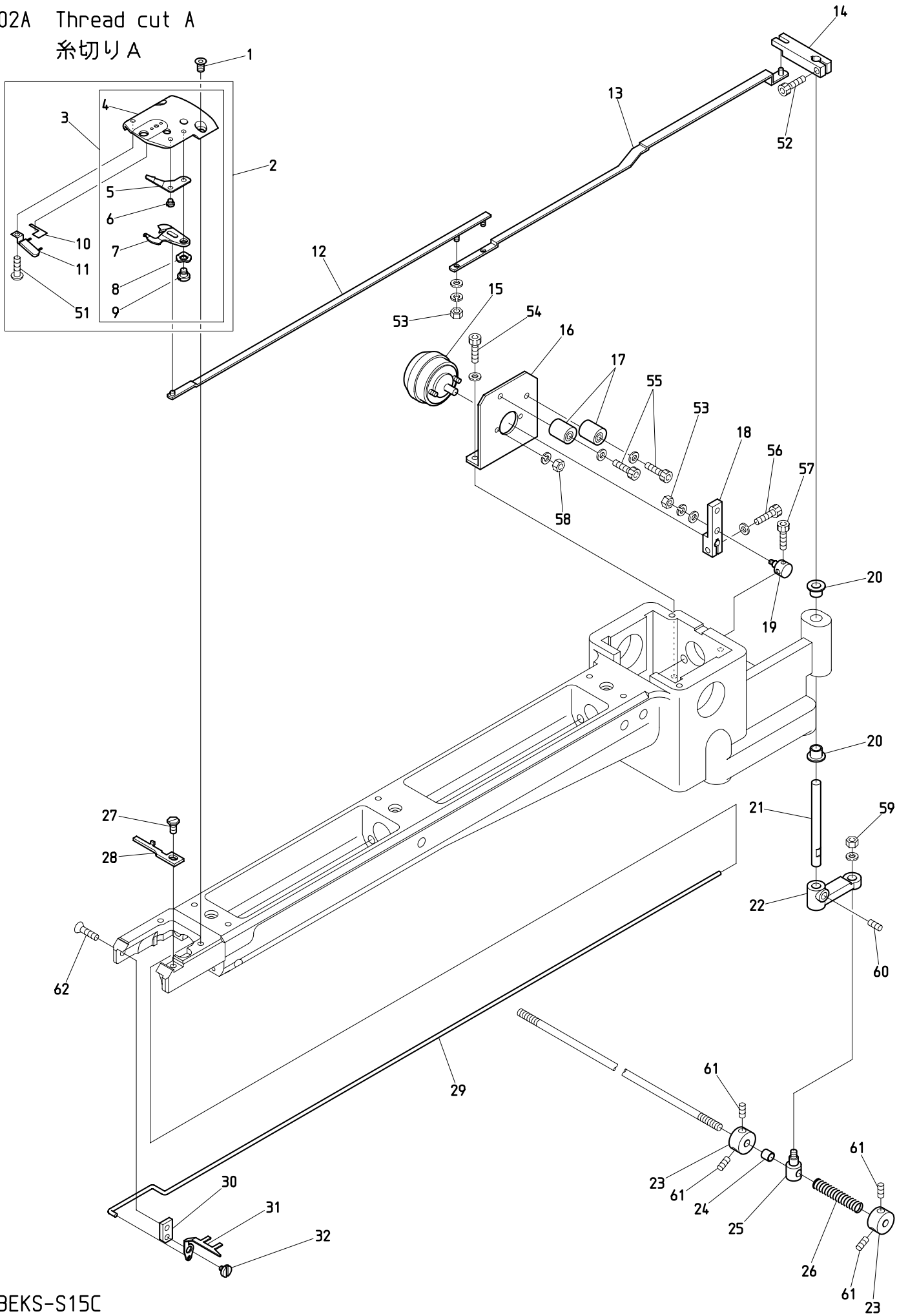
ITEM	LIST No.	DESCRIPTION	部品名	Q'TY	NOTE
1	SV210084	Throat plate set screw	針板止メネジ	H × 7	
2	SJ210120	Cylinder bed cover, correspond barrel frame	シリンダーベッドカバー 筒枠対応	H × 1	
3	QJ210081	Bed cover	ベッドカバー	H × 1	
4	SJ210200	Throat plate base(505 blue)	針板ベース (505ブルー)	H × 1	
5	KC250483	Barrel bed cover hold spring	筒型ベッドカバー押エバネ	H × 1	
6	NB0QJ210060	Barrel bed cover MK7-T	筒型ベッドカバー MK7-T	H × 1	
7	A9012490	Hinge (TH-TM-72)	蝶板 (TH-TM-72)	H × 1	
8	KF220290	Lower shaft collar	下軸カラー	H × 1	
9	HT220061	Thrust washer (Lower shaft)	スラストワッシャー (下軸)	H × 2	
10	KF220230	Lower shaft metal (Front)	下軸メタル (前)	H × 1	
11	KL220140	Oil felt C	オイルフェルトC	H × 1	
12	QJ210071	Barrel bed (Small bobbin) Aluminium	筒型ベッド (小釜) アルミ	H × 1	
13	HS220010	Lower shaft metal (Cylinder back side)	下軸メタル (シリンダー後側)	H × 1	
14	SJ320010	Lower shaft gear (Large gear) K	下軸ギヤー (大ギヤ) K	H × 1	
15	HP321090C	Lower shaft connecting shaft collar	下軸連結シャフトカラー	H × 1	
16	SJ220010	Lower shaft gear (Small gear) K	下軸ギヤー (小ギヤ) K	H × 1	
17	A9014059	Gromet MG (MG-1)	膜付グロメット MG (MG-1)	H × 1	
18	A9011111	Needle bearing (TLA-2012Z)	ニードルベアリング (TLA-2012Z)	H × 1	
19	KF221020	Bobbin case (4B19-S6-BA)	ボビンケース (4B19-S6-BA)	H × 1	
20	KF220530	Bobbin (For extra-fine)	ボビン (極細用)	H × 1	
21	KF210711	Rotating hook KHS12-RYPBNW	釜 KHS12-RYPBNW	H × 1	
22	HS210021	Lower shaft (For small bobbin)	下軸 (小釜用)	H × 1	
23	KF220241	Vertical shaft metal (Upper)	縦軸メタル (上)	H × 1	
24	SC210001	Adjust bolt	アジャストボルト	H × 4	
25	SC210010	Adjust nut M10	アジャストナット M10	H × 8	
51		Hex. socket head cap screw M5 × 15	六角穴付ボルト M5 × 15		
52		Cross recessed pan screw M3 × 6	十字穴付ナベ小ネジ M3 × 6		
53		Hex. socket set screw (Cup point) M6 × 12	六角穴付止メネジ (くぼみ先) M6 × 12		
54		Hex. socket set screw SM1/4 40 × 4	六角穴付止メネジ SM1/4 40 × 4		
55		Hex. socket set screw M5 × 6	六角穴付止メネジ M5 × 6		
56		Hex. socket set screw (Flat point) M6 × 12	六角穴付止メネジ (平先) M6 × 12		
57		Slotted flat fillister head screw (SM11/64 40 × 5)	すり割り付平小ネジ (SM11/64 山40 × 5)		

01B Head・Bed B
ヘッド・ベッドB



BEKS-S15C BEXY-C BEKY-S*C11
BEXL-C

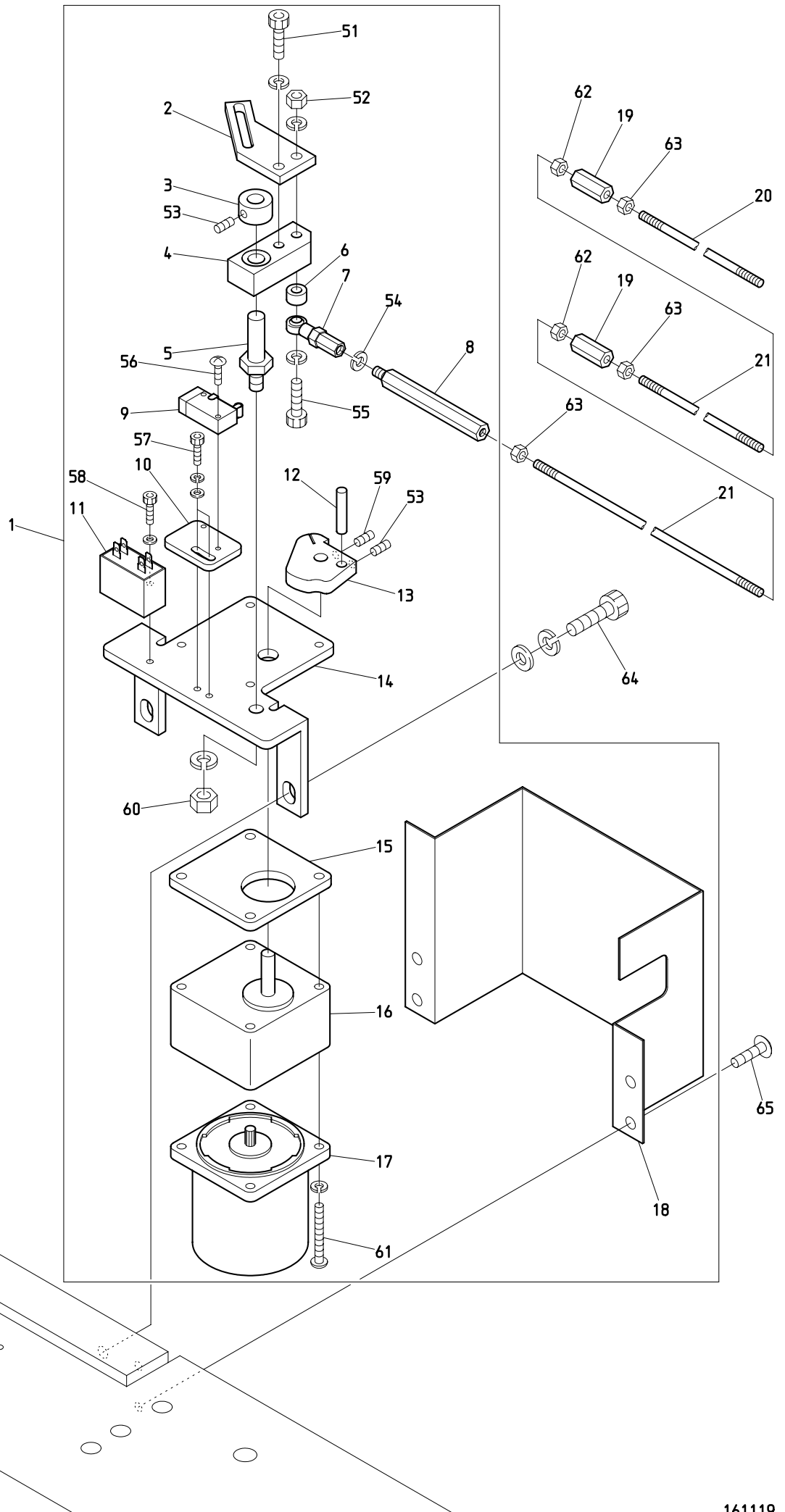
02A Thread cut A
糸切りA



BEKS-S15C

ITEM	LIST No.	DESCRIPTION	部品名	Q' TY	NOTE
1	KX250081	Needle plate set screw(Hex. socket/Depth 2.2)	針板止メネジ(六角穴 深サ2.2)	H × 2	
2	SJ270123	Throat plate a'ssy(With lower thread support) BA	針板ASSY(下系保持付) BA	H × 1	
3	SJ270012	Throat plate a'ssy(BA)	針板ASSY(BA)	H × 1	
4	SJ270022	Cylinder throat plate(BA)	シリンダー針板(BA)	H × 1	
5	SJ270040	Fixed knife barrel frame correspondence	固定メス 筒枠対応	H × 1	
6	KX270010	Fixed knife set screw	固定メス止メネジ	H × 2	
7	SJ270030	Driving knife barrel frame correspondence	動メス 筒枠対応	H × 1	
8	A9013066	Wave washer WW5(SK)	ウェーブワッシャー WW5(SK)	H × 1	
9	KN272010	Lower thread knife rotary shaft	下系メス回転軸	H × 1	
10	SJ270300	Lower thread support hook and loop fastener(BA)	下系保持マジックテープ(BA)	H × 1	
11	HT270182	Lower thread support stay CMP(Cylinder)	下系保持ステー CMP(シリンダー)	H × 1	
12	HS210111	Lower thread knife drive rod A	下系メス駆動ロッド A	H × 1	
13	HS210121	Lower thread knife drive rod B	下系メス駆動ロッド B	H × 1	
14	MS270031	Lower thread knife drive lever upper(MK7)	下系メス駆動レバー 上(MK7)	H × 1	
15	A9056073	Rotary solenoid 3ER25-35×3×8×9(ETL)	ロータリーソレノイド 3ER25-35×3×8×9(ETL)	H × 1	
16	QJ210041	Solenoid stay MK7-T	ソレノイドステー MK7-T	H × 1	
17	KN272402	Stopper eccentric	ストッパーエキセン	H × 2	
18	KC271940C	Solenoid lever A	ソレノイドレバーA	H × 1	
19	HS210080	Connecting clamp	連結クランプ	H × 1	
20	A9011284	DU bush with flange(K5F0606-12)	鋳付DUブッシュ(K5F0606-12)	H × 2	
21	HS210090	Knife lever rotary shaft	メスレバー回転軸	H × 1	
22	KN271560C	Knife lever	メスレバー	H × 1	
23	SJ270220	Fixed collar	固定カラー	H × 2	
24	A9012204	Spacer(Roll bush) 5×6	スペーサー(巻キブッシュ) 5×6	H × 1	
25	KF230640C	Lock connecting bar clamp	ロック連結棒クランプ	H × 1	
26	SJ270230	Cushion spring	クッションスプリング	H × 1	
27	KX270430	Screw(Cylinder)	釜止メ用ネジ(シリンダー)	H × 1	
28	SJ210171	Rotating hook bobbin case holder position bracket(Cylinder) BA	釜止メ(シリンダー) BA	H × 1	
29	HS210070	Hook drive rod	フック駆動ロッド	H × 1	
30	HS210051	Hook fixed stay(Short type)	突込ミフック取付ステー(ショートタイプ)	H × 1	
31	HS210300	Hook(Cylinder MK5)	突込ミフック(シリンダーMK5)	H × 1	
32	KC271001	Upper thread knife rotary shaft	上系メス回転軸	H × 1	
51		Cross recessed pan screw M3×3	十字穴付ナベ小ネジ M3×3		
52		Hex. socket head cap screw M4×6	六角穴付ボルト M4×6		
53		Hex. nut M3 I (With washers)	六角ナット M3 1種(平座金 バネ座金付)		
54		Hex. socket head cap screw M4×8(With plain washer)	六角穴付ボルト M4×8(平座金付)		
55		Hex. socket head cap screw M4×18(With plain washer)	六角穴付ボルト M4×18(平座金付)		
56		Hex. socket head cap screw M4×10(With plain washer)	六角穴付ボルト M4×10(平座金付)		
57		Hex. socket head cap screw M3×5	六角穴付ボルト M3×5		
58		Hex. nut M3 I (With spring washer)	六角ナット M3 1種(バネ座金付)		
59		Hex. nut M4 I (With plain washer)	六角ナット M4 1種(平座金付)		
60		Hex. socket set screw M5×6	六角穴付止メネジ M5×6		
61		Hex. socket set screw(Cup point) M5×6	六角穴付止メネジ(くぼみ先) M5×6		
62		Hex. socket countersunk head screw M4×6	六角穴付皿ボルト M4×6		

02B Thread cut B
糸切りB

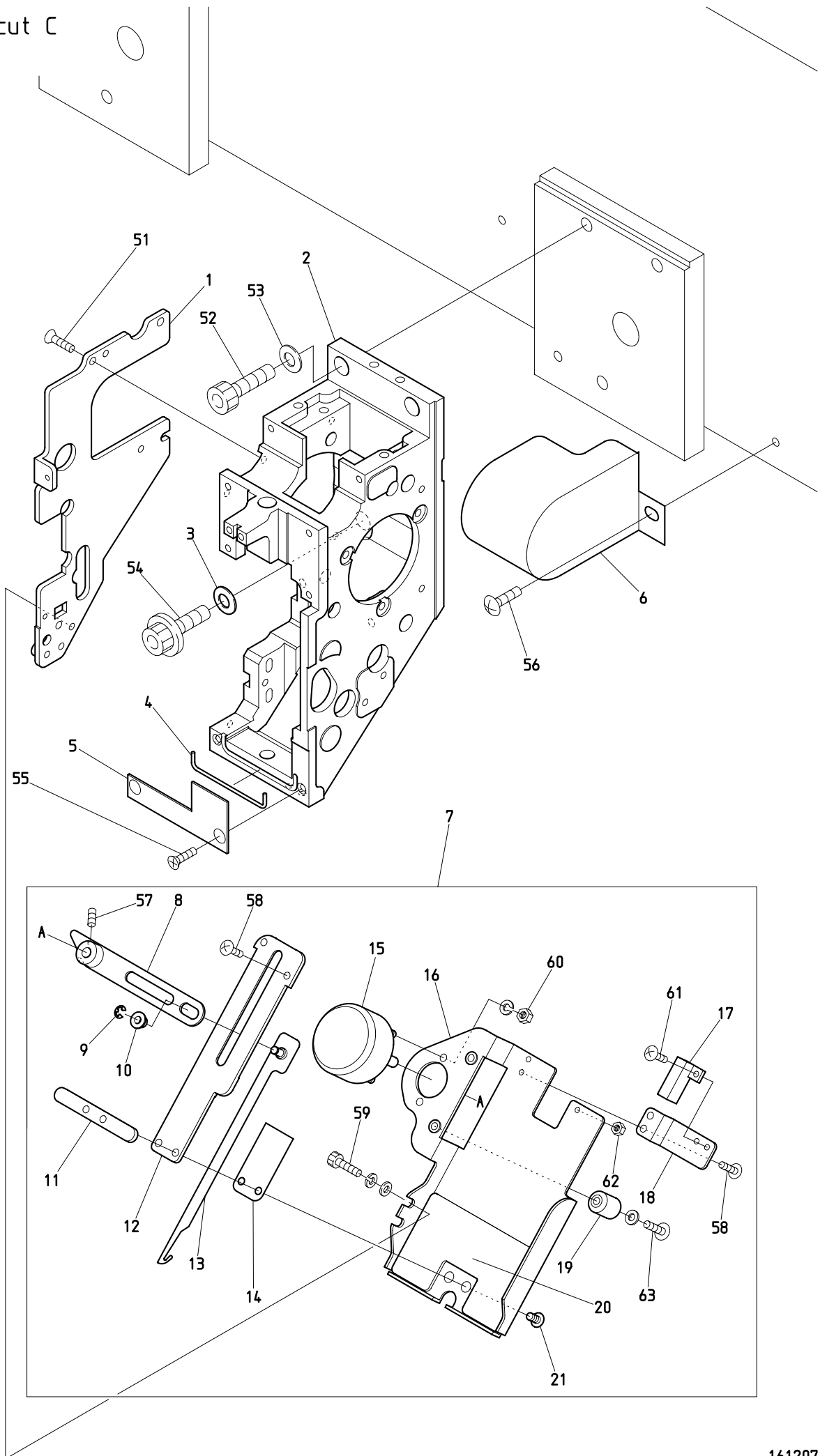


O 2 B Thread cut B

糸切りB

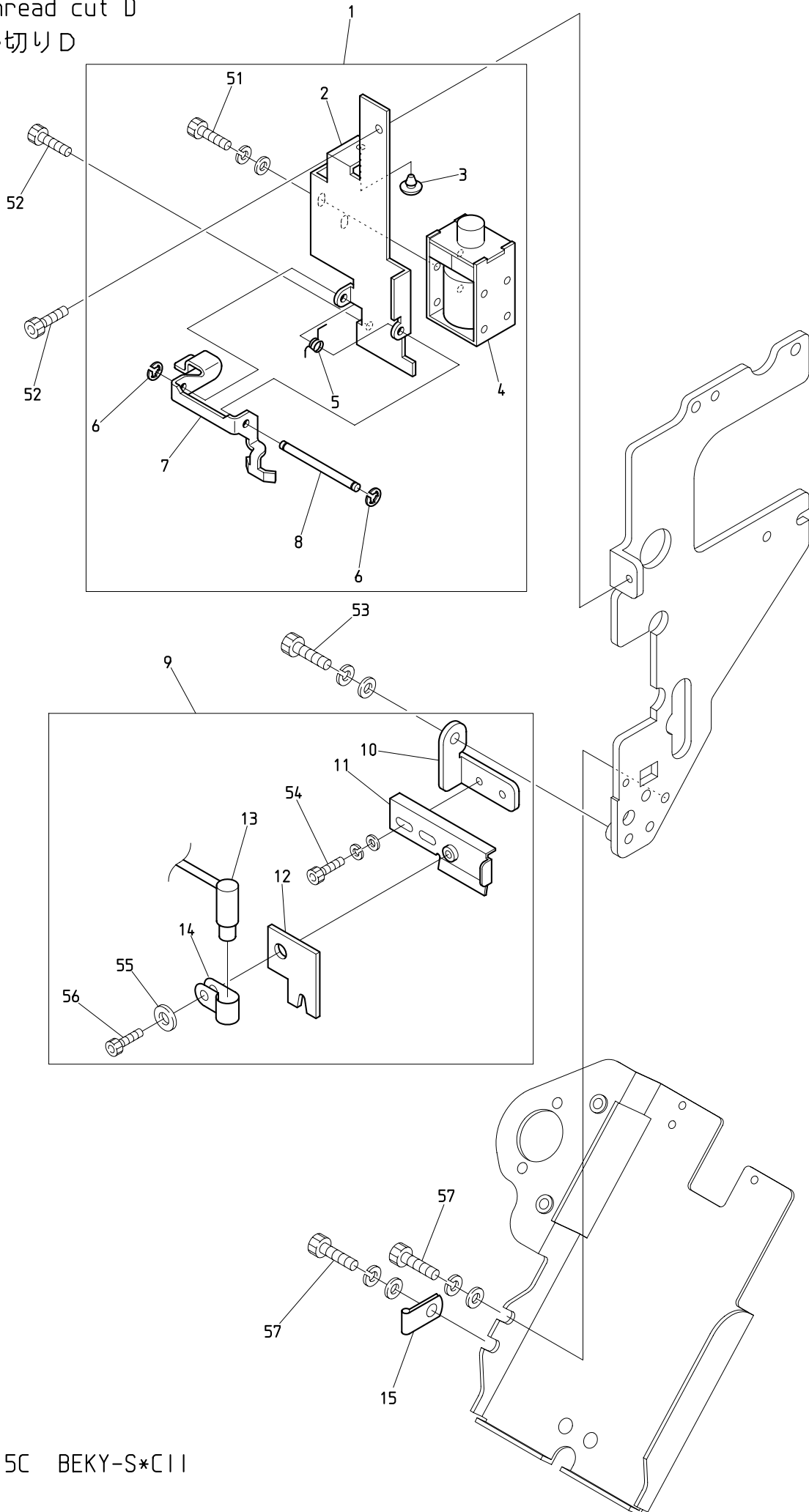
ITEM	LIST No.	DESCRIPTION	部品名	Q'TY	NOTE
1	SJ270050	Thread cutter central drive a'ssy MK5(Barrel frame)	糸切り集中駆動部ASSY MK5(筒枠)	1 set	
2	HS270031	Motor cam lever	モーターカムレバー	1	
3	KC330180	Collar φ10	カラー φ10	1	
4	KN271782	Drive lever	駆動レバー	1	
5	KN271750	Motor lever rotary shaft	モーターレバー回転軸	1	
6	HM270010	Motor lever collar	モーターレバーカラー	1	
7	A9012002	Uniball joint (PR-6)	ユニボールジョイント (PR-6)	1	
8	KC330510	Hex. connecting rod(Large)	六角連結棒(大)	1	
9	A9052078	Micro switch (D2VW-01L2A-1)	マイクロスイッチ (D2VW-01L2A-1)	1	
10	HS270070	Switch fixed bracket (Cylinder)	スイッチ取付ブラケット (シリンダ)		
11		Condenser (CH45UL)	コンデンサーモールド型 (CH45UL)	1	Motor accessory モーター付属品
12	KN272350	Drive pin	駆動ピン	1	
13	SJ270090	Drive cam(Barrel frame correspondence)	駆動カム(筒枠対応)	1	
14	SJ270070	Thread cutter motor bracket (Barrel frame correspondence)	糸切りモータブラケット (筒枠対応)	1	
15	SJ270080	Motor spacer(Barrel frame correspondence)	モータースペースャー(筒枠対応)	1	
16	A9065107	Gear head 3GB36K	ギヤヘッド 3GB36K	1	
17	A9065092	Reversible motor 3RJ10GB-AUL-E4	リバーシブルモーター 3RJ10GB-AUL-E4	1	
	A9053054	Thread cutter motor cable 0.75×6×8M	糸切りモーターケーブル 0.75×6×8M	1	
18	SJ270060	Thread cutter central drive cover (Barrel frame correspondence)	糸切り集中駆動カバー (筒枠対応)	1	
19	KF330520	Hex. connecting stick (Small)	六角連結棒(小)	2	
20	KN330010	Lock connecting rod L=1780	ロック連結ロッド L=1780	1	
21	KN330020	Lock connecting rod L=1890	ロック連結ロッド L=1890	2	
51		Hex. socket head cap screw M6×15 (With spring washer)	六角穴付ボルト M6×15 (バネ座金付)		
52		Hex. nut M6 I (With spring washer)	六角ナット M6 1種(バネ座金付)		
53		Hex. socket set screw (Cup point) M5×6	六角穴付止メネジ(くぼみ先) M5×6		
54		Spring washer nominal size 6	バネ座金 呼び6		
55		Hex. socket head cap screw M6×50 (With spring washer)	六角穴付ボルト M6×50 (バネ座金付)		
56		Truss head screw M3×15 (SUS)	十字穴付トラス小ネジ M3×15 (SUS)		
57		Hex. socket head cap screw M4×10 (With washers)	六角穴付ボルト M4×10 (平座金 バネ座金付)		
58		Hex. socket head cap screw M4×10 (With spring washer)	六角穴付ボルト M4×10 (バネ座金付)		
59		Hex. socket set screw (Dog point) M5×8	六角穴付止メネジ(棒先) M5×8		
60		Hex. nut M8 I (With spring washer)	六角ナット M8 1種(バネ座金付)		
61		Cross recessed pan screw M5×65 (With spring washer)	十字穴付ナベ小ネジ M5×65 (バネ座金付)		
62		Hex. nut M5 (Left-hand thread)	六角ナット M5 (左ネジ)		
63		Hex. nut M5	六角ナット M5		
64		Hex. socket head cap screw M8×20 (With washers)	六角穴付ボルト M8×20 (平座金 バネ座金付)		
65		Truss head screw M6×10	十字穴付トラス小ネジ M6×10		

02C Thread cut C
糸切りC



BEKS-S15C

02D Thread cut D
糸切りD



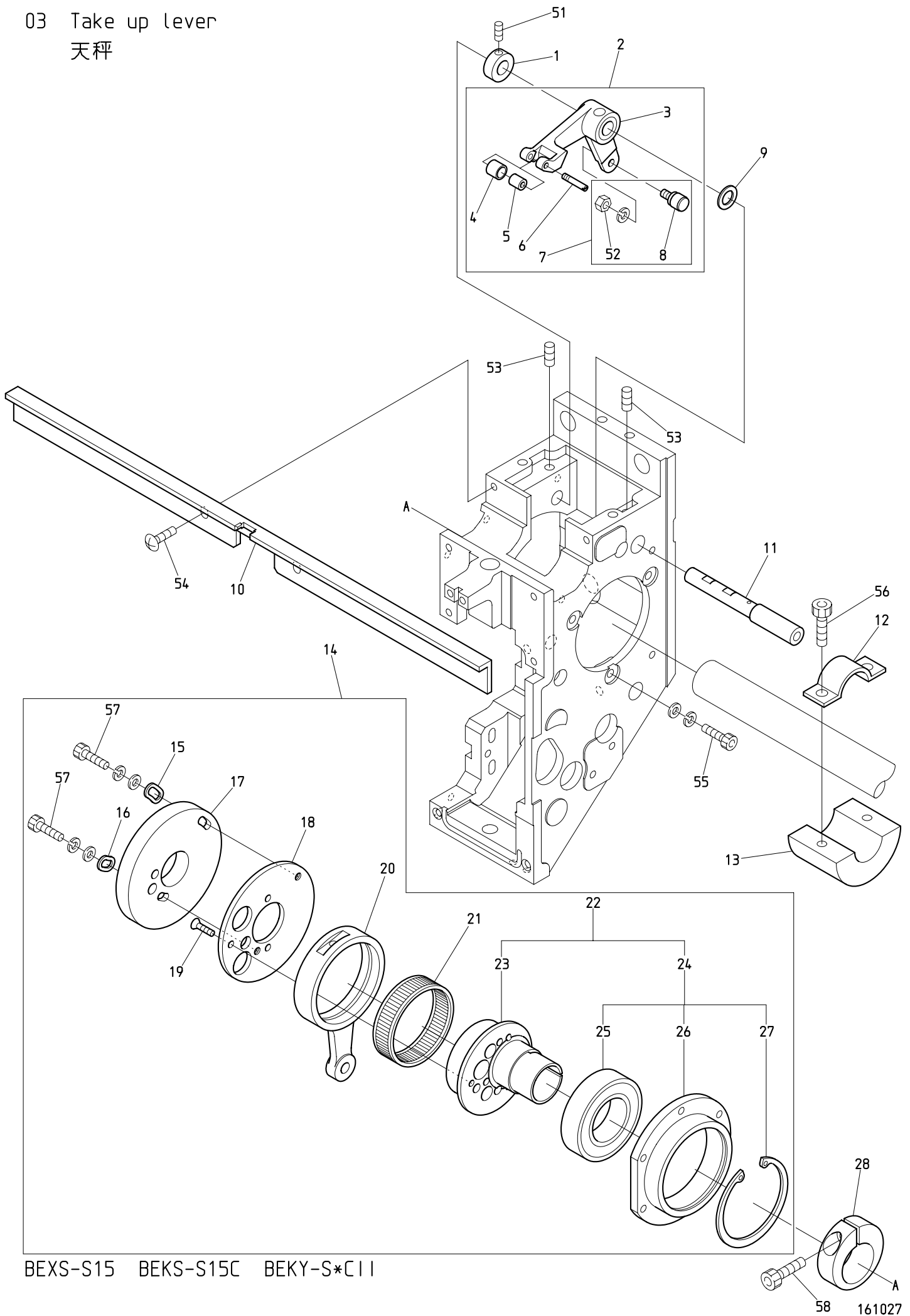
BEKS-S15C BEKY-S*C11

O 2 D Thread cut D
系切りD

(H=Head Q' TY)
(H =頭数)

ITEM	LIST No.	DESCRIPTION	部品名	Q' TY	NOTE
1	QK270250	Thread support a'ssy(S-head)	糸保持ASSY(S頭部)	H × 1	
2	QK270110	Thread support bracket	糸保持ブラケット	H × 1	
3	A9014211	Rubber cushion TM-96-3	プラグクッションゴム TM-96-3	H × 1	
4	A9056052	Keep solenoid TDS-K10SL-28P	キーソレノイド TDS-K10SL-28P	H × 1	
5	QK270130C	Thread support lever spring	糸保持レバースプリング	H × 1	
6	A9012465	E-ring (φ2)	E型止メ輪(呼び径2)	H × 2	
7	QK270120	Thread support lever	糸保持レバー	H × 1	
8	QK270100C	Thread support lever shaft	糸保持レバーシャフト	H × 1	
9	EP536381	Laser pointer a'ssy(Dot, SH)	レーザーポインターAssy(ドット, SH)	1	Option 1st head only オプション 1頭目のみ
10	MS510140	Laser pointer base bracket	レーザーポインターベースブラケット	1	Option 1st head only オプション 1頭目のみ
11	MS510150	Felt support bracket	フェルト受けブラケット	1	Option 1st head only オプション 1頭目のみ
12	MS510160	Guttulate prevention felt	油滴防止フェルト	1	Option 1st head only オプション 1頭目のみ
13	MK510051	Laser marker (LM-6501RC)	レーザーマーカ―(LM-6501RC)	1	Option 1st head only オプション 1頭目のみ
14	MK510100	Laser marker support clip	レーザーマーカ―保持クリップ	1	Option 1st head only オプション 1頭目のみ
15	A9068146	Steel alloy cable clip(COPS2, MISUMI)	スチール製ケーブルクリップ(COPS2, ミスミ)	1	Option 1st head only オプション 1頭目のみ
51		Hex. socket head cap screw M3×5(With washers)	六角穴付ボルト M3×5(平座金 バネ座金付)		
52		Hex. socket head cap screw M3×5	六角穴付ボルト M3×5		
53		Hex. socket head cap screw M4×10(With washers)	六角穴付ボルト M4×10(平座金 バネ座金付)		Option 1st head only オプション 1頭目のみ
54		Hex. socket head cap screw M3×6(With washers)	六角穴付ボルト M3×6(平座金 バネ座金付)		Option 1st head only オプション 1頭目のみ
55		Plain washer (Nominal size 3, Outer diameter φ12.7×t1)	平座金(呼び3, 外径12.7×t1) (呼び3, 外径12.7×t1)		Option 1st head only オプション 1頭目のみ
56		Hex. socket head cap screw M3×6	六角穴付ボルト M3×6		Option 1st head only オプション 1頭目のみ
57		Hex. socket head cap screw M4×8(With washers)	六角穴付ボルト M4×8(平座金 バネ座金付)		

03 Take up lever
 天秤



BEXS-S15 BEKS-S15C BEKY-S*C11

O 3 Take up lever

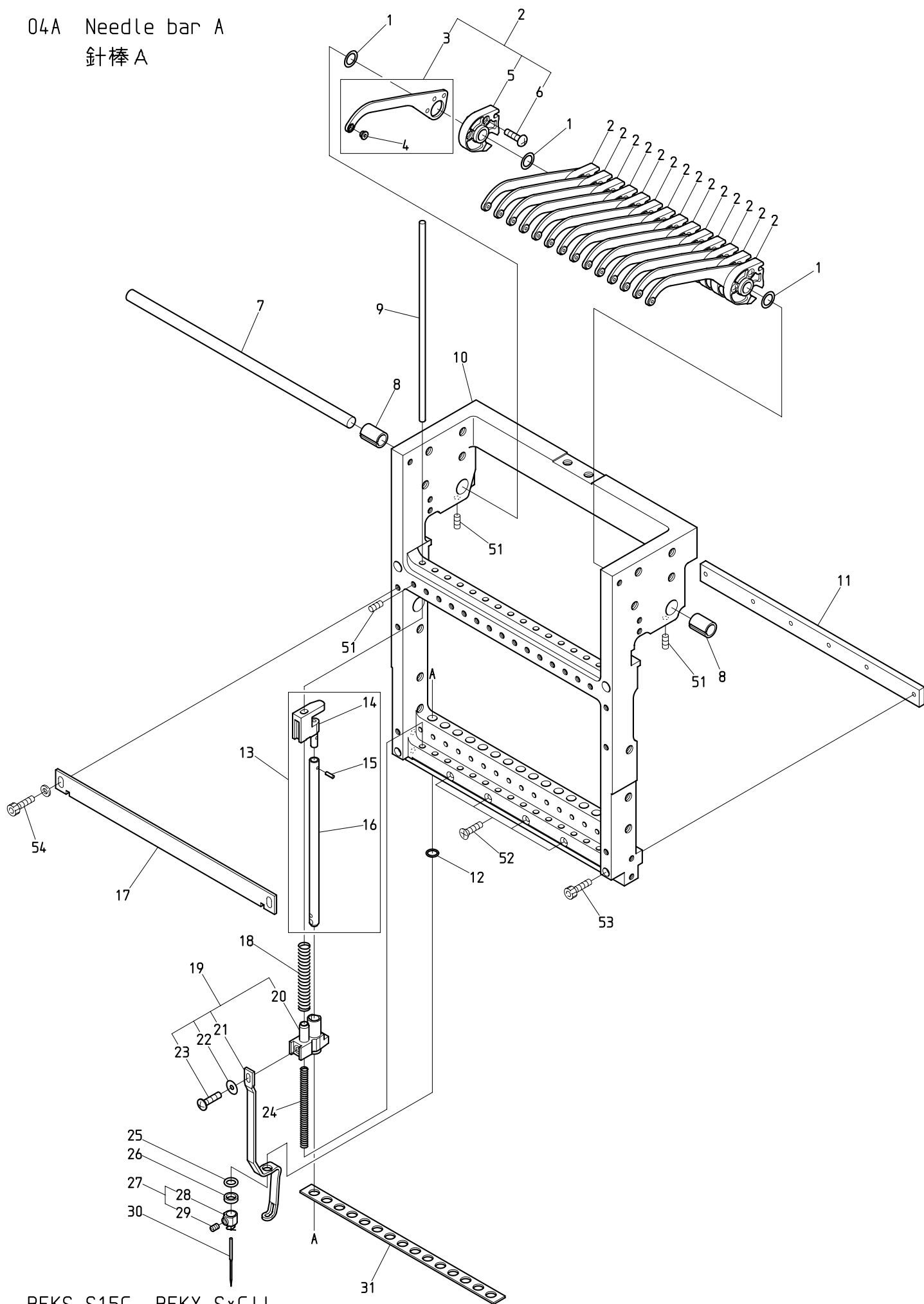
(H=Head Q' TY)

天秤

(H = 頭数)

ITEM	LIST No.	DESCRIPTION	部品名	Q' TY	NOTE
1	HB230800C	Take up lever drive lever fixed pin set collar	天秤駆動レバー固定ピンセットカラー	H × 1	
2	QK230860	Take up lever driving lever a'ssy	天秤駆動レバーASSY	1 set	
3	NB2QK230260	Take up lever driving lever	天秤駆動レバー	H × 1	
4	QK230271	Take up lever driving roller	天秤駆動コロ	H × 1	
5	A9010140	Needle bearing (K3 × 6 × 7TV)	ニードルベアリング (K3 × 6 × 7TV)	H × 1	
6	QK230250C	Take up lever driving roller shaft	天秤駆動コロ軸	H × 1	
7	KF230501	Take up lever roller a'ssy	天秤コロa'ssy	H × 1	
8	KF230680	Cam followers (KR × 4 × 7.9 × 15-1P × 1)	カムフォロア (KR × 4 × 7.9 × 15-1P × 1)	H × 1	
9	RH230610	Thrust washer	スラストワッシャー	H × 1	
10	NB0QK230511	Take up lever stocker (S15)	天秤ストッカー (S15)	H × 1	
11	NB0QK230210	Take up lever driving lever shaft	天秤駆動レバー軸	H × 1	
12	RR320030C	Balancer set plate (For φ20 shaft)	バランサー止め金具 (φ20軸用)	H - 1	
13	RR320021C	Balancer for φ20 shaft	バランサー φ20軸用	H - 1	
14	QK230600	Take up lever Needle bar drive a'ssy (S-head)	天秤・針棒駆動a'ssy (S頭部)	H × 1	
15	HB230080C	Washer for cam (2)	カム用ワッシャー (2)	H × 1	
16	HB230070C	Washer for cam (1)	カム用ワッシャー (1)	H × 1	
17	QK230240	Take up lever cam S6S (S-head)	天秤カムS6S (S頭部)	H × 1	
18	NB0QK230230	Take up lever cam base (S-head)	天秤カムベース (S頭部)	H × 1	
19	HB230620	Cross recessed countersunk head screw	十字穴付皿小ネジ (浸炭焼入)	H × 3	
20	NB0QK230220	Needle bar crank rod P54.5	針棒クランクロッド P54.5	H × 1	
21	RH230271	Needle bearing	ニードルベアリング	H × 1	
22	RN230010	Needle bar driving cam a'ssy	針棒駆動カムa'ssy	H × 1	
23	RN230020C2	Needle bar driving cam (Eccentric 9.2 φ20)	針棒駆動カム (偏心9.2 φ20)	H × 1	
24	RN230030	Bearing case a'ssy	ベアリングケースa'ssy	H × 1	
25	A9010073	Ball bearing (6005ZZ)	ボールベアリング (6005ZZ)	H × 1	
26	RN230040	Bearing case	ベアリングケース	H × 1	
27	A9012421	C-ring for hole φ47	C型止め輪穴用 φ47	H × 1	
28	RH230330C	Needle bar driving cam set collar	針棒駆動カム締付カラー	H × 1	
51		Hex. socket set screw M5 × 5	六角穴付止めネジ M5 × 5		
52		Hex. nut M4 I (With spring washer)	六角ナット M4 1種 (バネ座金付)		
53		Hex. socket set screw M5 × 10	六角穴付止めネジ M5 × 10		
54		Truss head screw M4 × 8	十字穴付トラス小ネジ M4 × 8		
55		Hex. socket head cap screw M4 × 12 (With washers)	六角穴付ボルト M4 × 12 (平座金 バネ座金付)		
56		Hex. socket head cap screw M5 × 15	六角穴付ボルト M5 × 15		
57		Hex. socket head cap screw M4 × 8 (With washers)	六角穴付ボルト M4 × 8 (平座金 バネ座金付)		
58		Hex. socket head cap screw M5 × 18	六角穴付ボルト M5 × 18		

04A Needle bar A
針棒A



BEKS-S15C BEKY-S*C11

O 4 A Needle bar A

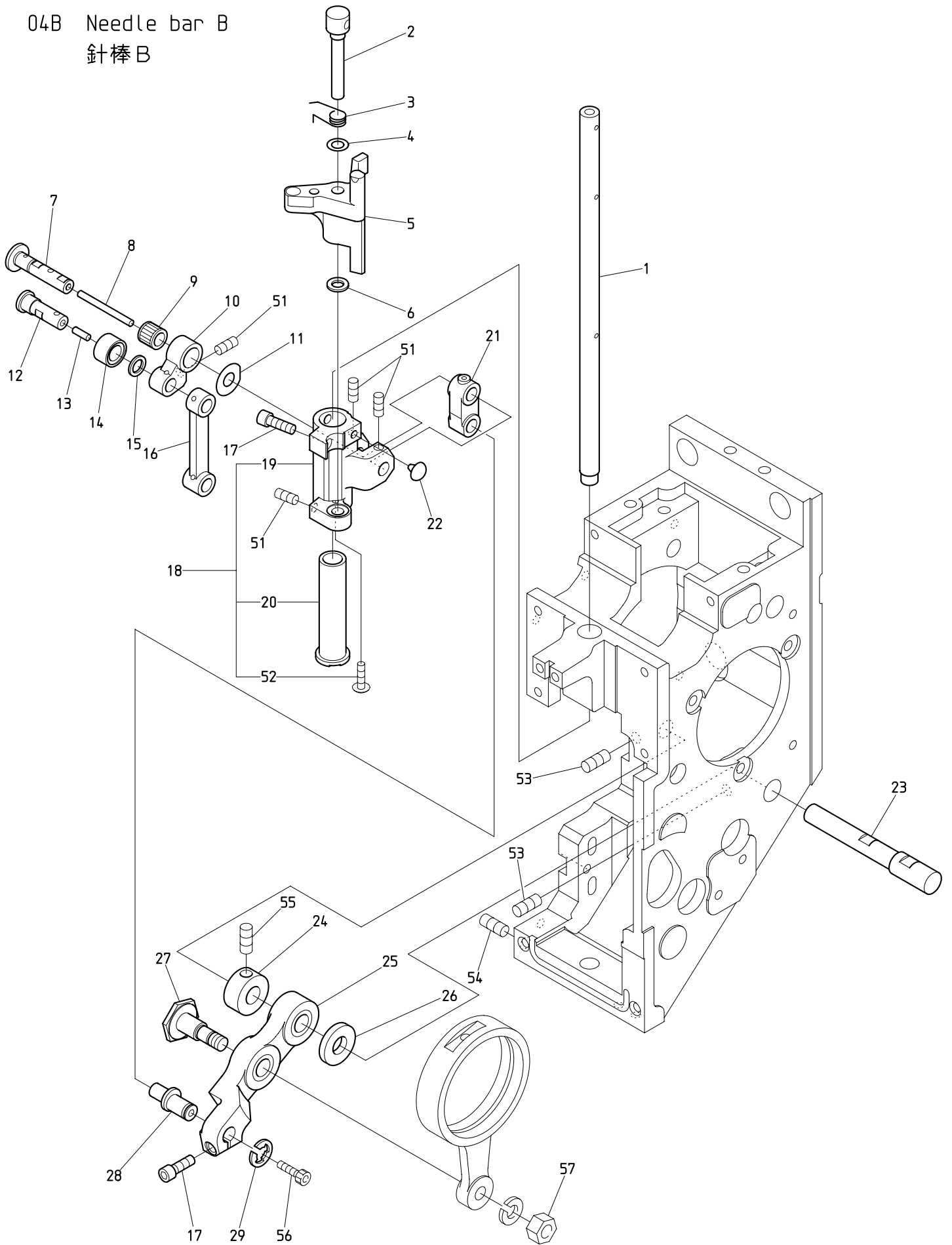
(H=Head Q' TY)

針棒 A

(H = 頭数)

ITEM	LIST No.	DESCRIPTION	部品名	Q' TY	NOTE
1	QK230520	Shim ring 8×12×0.5	シムリング 8×12×0.5	H × 16	
2	QK230591	Take up lever a'ssy (S-head)	天秤ASSY (S頭部)	H × 15	
3	QK230300C	Take up lever (S-head)	天秤 (S頭部)	H × 15	
4	HB230751C	Take up lever thread guide	天秤糸道ガイド	H × 15	
5	QK230310C	Take up lever timing block	天秤従動ブロック	H × 15	
6	A1SP10308SOZ	Cross recessed pan screw M3×8 SUS	十字穴付ナベ小ネジ M3×8 SUS	H × 30	
7	NBOQK230470	Take up lever shaft (S15)	天秤シャフト (S15)	H × 1	
8	NBOQK230390	Take up lever collar	天秤割カラー	H × 2	
9	QK230360C	Needle bar guide shaft	針棒ガイド軸	H × 15	
10	QK230491	Slide block (S15)	スライドブロック (S15)	H × 1	
11	NBOQK230500	Bearing plate (S15)	ベアリングプレート (S15)	H × 1	
12	A9014167	O-ring SS065	Oリング SS065	H × 15	
13	QK230451	Needle bar a'ssy (S-head)	針棒ASSY (S頭部)	H × 15	
14	QK230380C	Needle bar guide	針棒ガイド	H × 15	
15	A9012539	Fluted pin PS03NC2×6.4 (Without guide)	溝付ピン PS03NC2×6.4 (案内無し)	H × 15	
16	QK230370C	Needle bar	針棒	H × 15	
17	QK230480	Needle bar stocker (S15)	針棒ストッカー (S15)	H × 1	
18	KV230040	Needle bar spring (Upper, for thick type)	針棒バネ (上, 厚物用)	H × 15	
19	QK230561	Cloth hold a'ssy	布押エASSY	H × 15	
20	QK230291	Cloth hold clamp	布押エクランプ	H × 15	
21	QK230350C	Cloth hold (S-head)	布押エ (S頭部)	H × 15	
22	QK230530	Shim ring 3×10×0.3	シムリング 3×10×0.3	H × 15	
23	A9012589	Plus-minus binding head screw M3×6 (Trivalent chromate treatment)	プラスマイナスバインド小ネジ M3×6 (三価ホホワイト)	H × 15	
24	SG230220	Needle bar spring (Lower)	針棒バネ (下)	H × 15	
25	KF232130	O-ring (1B-AS568-902) C03091B	Oリング (1B-AS568-902) C03091B	H × 15	
26	HT230120	Washer 2.4	ジュラコンワッシャー 2.4	H × 15	
27	RH230440	Needle clamp (With hook, set screw)	針止め (フック・止めネジ付)	H × 15	
28	RH230450	Needle clamp (With hook)	針止め (フック付)	H × 15	
29	RH230460	Needle clamp screw	針止めネジ	H × 15	
30	FN070011RG	Needle (DBXK5 11RG)	針 (DBXK5 11RG)	H × 15	
31	SL230081	Needle bar felt	針棒フェルト	H × 1	
51		Hex. socket set screw M4×6	六角穴付止めネジ M4×6		
52		Cross recessed countersunk head screw M3×28	十字穴付皿小ネジ M3×28		
53		Hex. socket head cap screw M3×30	六角穴付ボルト M3×30		
54		Hex. socket head cap screw M4×8 (With t0.5 plain washer)	六角穴付ボルト M4×8 (t0.5 平座金付)		

04B Needle bar B
針棒 B



BEXT-S1501CBII BEXT-S1501CAII BEXT-S501CAII/S901CAII

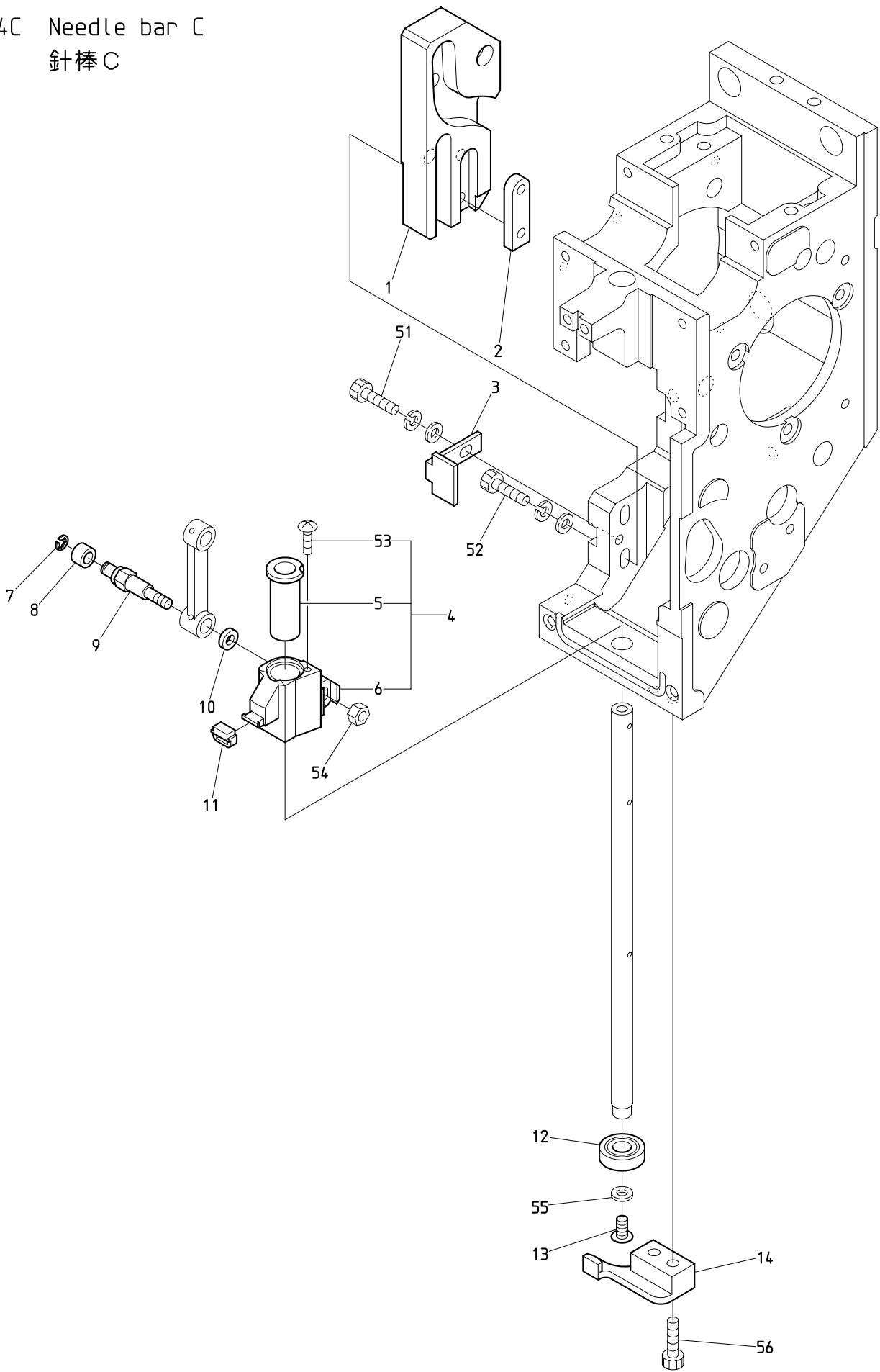
BEXT-S501CBII/S901CBII BEXS-S15 BEKS-S15C BEKY-S*CI BEXT-S1501CII

O 4 B Needle bar B
針棒B

(H=Head Q' TY)
(H=頭数)

ITEM	LIST No.	DESCRIPTION	部品名	Q' TY	NOTE
1	QK230170	Driving shaft	駆動軸	H × 1	
2	QK230061	Needle bar driver pin	針棒叩キピン	H × 1	
3	QK230112	Needle bar driver spring	針棒叩キバネ	H × 1	
4	QK230890	Shim ring 5×8.8×0.4	シムリング 5×8.8×0.4	H × 1	
5	QK230121C	Needle bar driver	針棒叩キ	H × 1	
6	QK230880	Shim ring 5×8.8×1	シムリング 5×8.8×1	H × 1	
7	QK230710	Small link pin	小リンクピン	H × 1	
8	HT230750	Oil core(30mm)	油芯(30mm)	H × 1	
9	A9010144	Needle roller cage(KT698N)	ニードルケージ(KT698N)	H × 1	
10	NB0QK230082	Link (Small) P14	リンク(小) P14	H × 1	
11	QH230230	Shim ring (φ14.5) H	シムリング(φ14.5) H	H × 1	
12	RR230131	Link roller joint pin	リンクコロジョイントピン	H × 1	
13	HT230760	Oil core(8mm)	油芯(8mm)	H × 1	
14	RR230151	Cloth hold roller(1.6S)	布押エコロ(1.6S)	H × 1	
15	RR230140	Thrust washer	スラスト座金	H × 1	
16	NB0QK230070	Link (Large) P40	リンク(大) P40	H × 1	
17	HT230640	Driving shaft fixed plate clamp bolt	駆動軸固定プレート締メボルト	H × 2	
18	QK230673	Needle bar driver slide block a'ssy	針棒叩キ摺動ブロックASSY	H × 1	
19	QK230093C	Needle bar driver slide block	針棒叩キ摺動ブロック	H × 1	
20	QK230650	Needle bar driver slide SUS bush(G7)	針棒叩キ摺動SUSブッシュ(G7)	H × 1	
21	NB0QK230050	Needle bar driving link	針棒駆動リンク	H × 1	
22	A9014211	Rubber cushion TM-96-3	ブラグクッションゴム TM-96-3	H × 1	
23	NB0QK230020	Needle bar driving lever shaft	針棒駆動レバー軸	H × 1	
24	HB230271C	Needle bar driving lever fixing pin set collar	針棒駆動レバー固定ピンセットカラー	H × 1	
25	NB2QK230031	Needle bar driving lever	針棒駆動レバー	H × 1	
26	NB0QK230010	Needle bar driving lever thrust collar	針棒駆動レバーズラストカラー	H × 1	
27	HB230262C	Needle bar driving lever connecting pin	針棒駆動レバー連結ピン	H × 1	
28	NB0QK230000	Needle bar driving lever pin	針棒駆動レバーピン	H × 1	
29	A9012540	Bowed E-ring BETW-6	弓形止メ輪 BETW-6(キジ)	H × 1	
51		Hex. socket set screw M4×6(With nylon)	六角穴付止メネジ M4×6(ナイロン付)		
52		Truss head screw M2.5×4(With adhesive)	十字穴付トラス小ネジ M2.5×4(接着剤付)		
53		Hex. socket set screw M5×10	六角穴付止メネジ M5×10		
54		Hex. socket set screw(Truncated cone point) M5×8	六角穴付止メネジ(トガリ先) M5×8		
55		Hex. socket set screw M5×5	六角穴付止メネジ M5×5		
56		Hex. socket head cap screw M3×4	六角穴付ボルト M3×4		
57		Hex. nut M6 I(With spring washer)	六角ナット M6 1種(バネ座金付)		

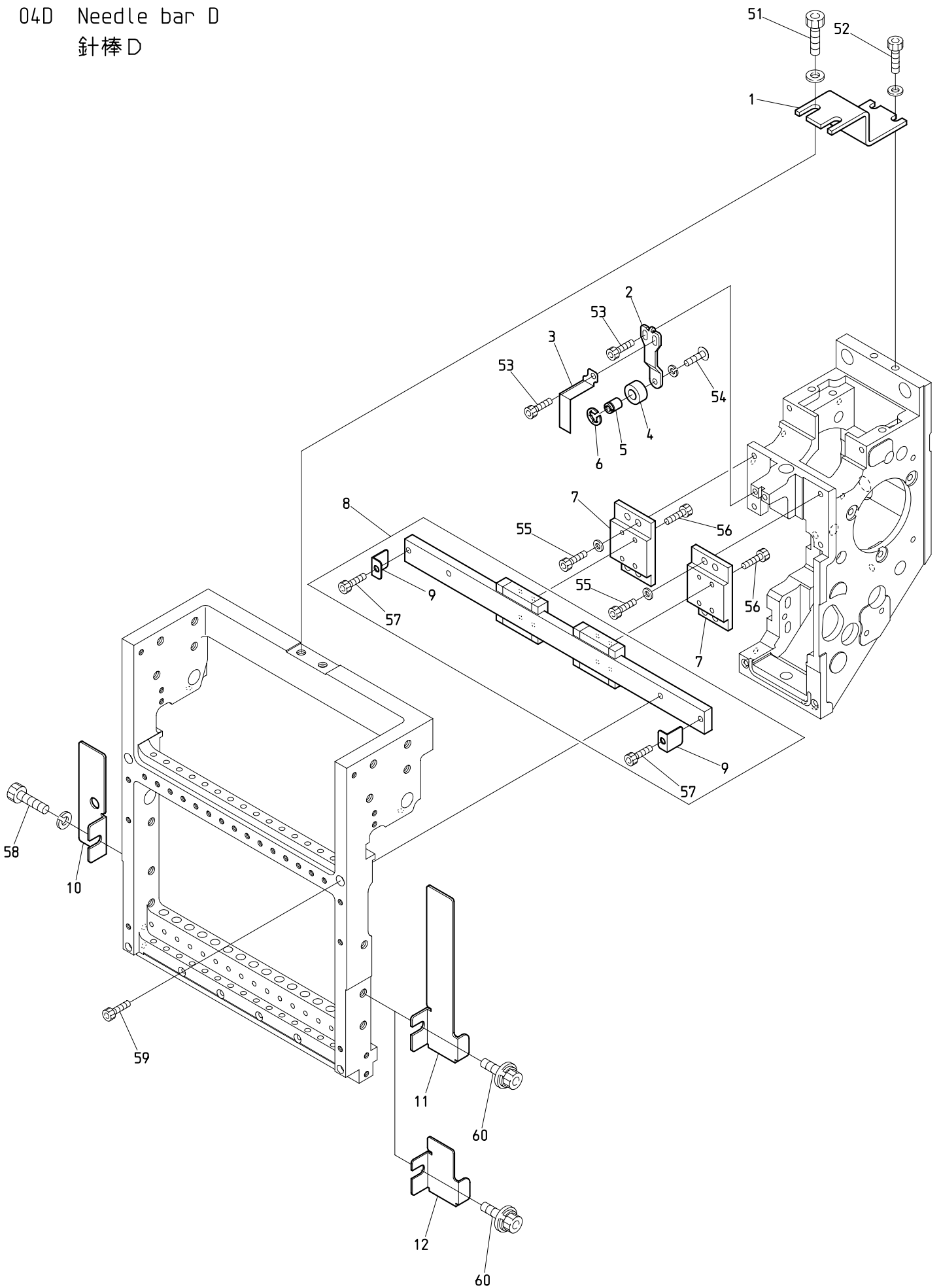
04C Needle bar C
針棒C



BEXT-S1501CBII BEXT-S1501CAII BEXT-S501CAII/S901CAII

BEXT-S501CBII/S901CBII BEXS-S15 BEKS-S15C BEKY-S*CI BEXT-S1501CII

04D Needle bar D
針棒D



BEXS-S15 BEKS-S15C

O 4 D Needle bar D

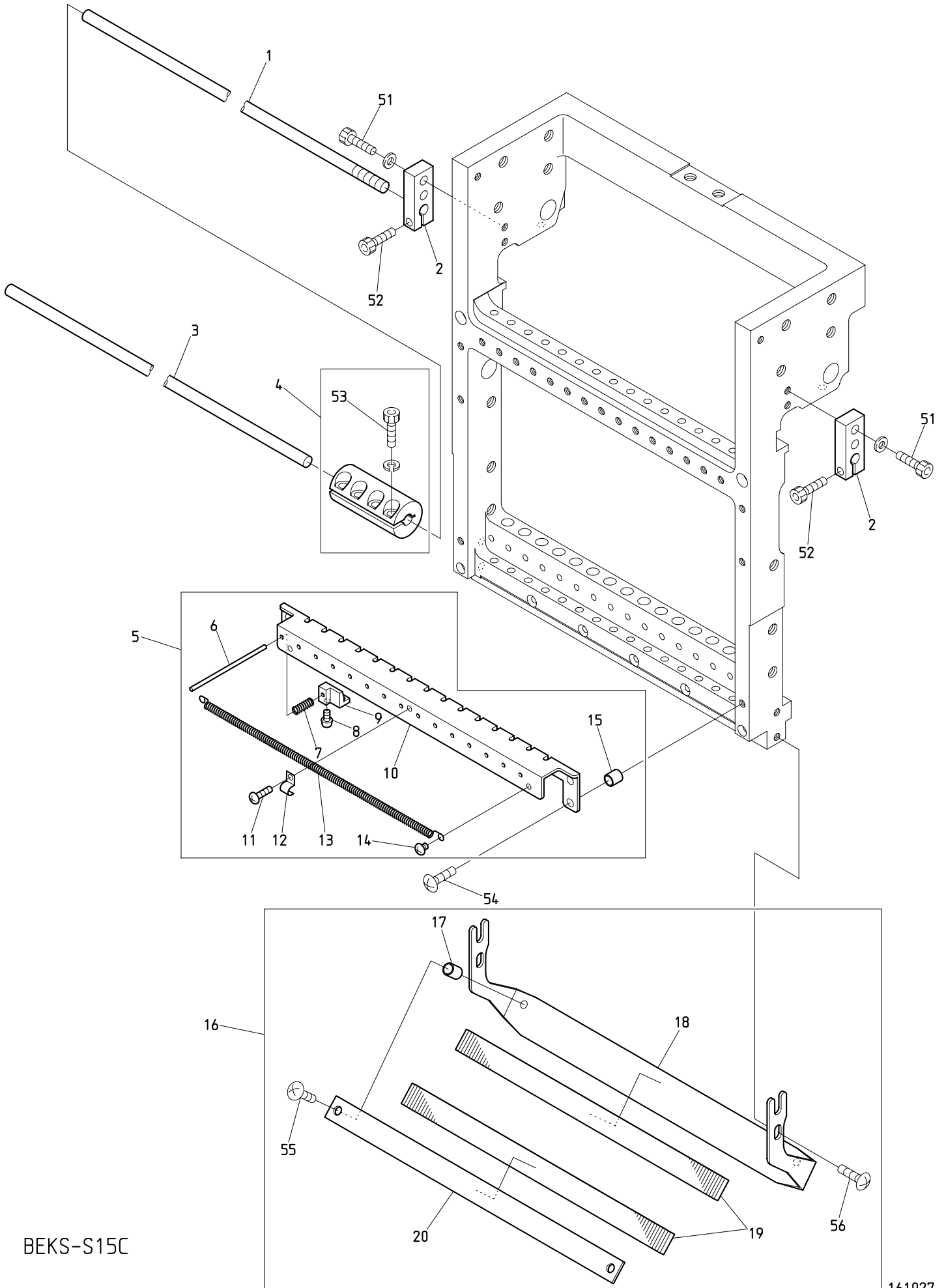
(H=Head Q' TY) (※ Depends on machine type)

針棒D

(H = 頭数) (※は機種によって異なる)

ITEM	LIST No.	DESCRIPTION	部品名	Q' TY	NOTE
1	QK230440	Slide block fixed plate	スライドブロック固定金具	※	Machine shipment remove 機械出荷時除去
2	NBOQK230182	Needle bar stopper bracket	針棒ストッパーブラケット	H × 1	
3	NBOQK230200	Indication plate(S-head)	表示プレート(S頭部)	H × 1	
4	NBOHT230221	Needle bar stopper	針棒ストッパ	H × 1	
5	QK230190C	Needle bar stopper fixing pin	針棒ストッパ取付ピン	H × 1	
6	A9012471	E-ring(φ6) Black oxide finish	E型止メ輪(呼び径6) 黒染	H × 1	
7	NBOQK230281	Linear guide base	リニアガイドベース	H × 2	
8	A9011331	S15 LM guide(2SRS9WMUUCSE+280LMS)	S15 LMガイド(2SRS9WMUUCSE+280LMS)	H × 1	
9	NBOQK230870	L-tipe stopper 9W	L形ストッパー 9W	H × 2	
10	QK250380	L-flare cover(Last head)	Lフレアカバー(最終頭)	1	Last head 最終頭
11	QK250161	R-flare cover	Rフレアカバー	1	1st head 1頭目
12	QK250170	R-flare cover(Small)	Rフレアカバー(小)	H - 1	Except 1st head 1頭目以外
51		Hex. socket head cap screw M6 × 15 (With spring washer)	六角穴付ボルト M6 × 15 (バネ座金付)		
52		Hex. socket head cap screw M5 × 12 (With spring washer)	六角穴付ボルト M5 × 12 (バネ座金付)		
53		Hex. socket head cap screw M4 × 8	六角穴付ボルト M4 × 8		
54		Hex. socket button head screw M4 × 8 (With spring washer)	六角穴付ボタンボルト M4 × 8 (バネ座金付)		
55		Hex. socket head cap screw M4 × 12 (With plain washer)	六角穴付ボルト M4 × 12 (平座金付)		
56		Hex. socket head cap screw M3 × 6(With adhesive)	六角穴付ボルト M3 × 6(接着剤付)		
57		Hex. socket head cap screw M4 × 6 (Black oxide finish)	六角穴付ボルト M4 × 6 (黒染)		
58		Hex. socket head cap screw M6 × 8 (With spring washer)	六角穴付ボルト M6 × 8 (バネ座金付)		
59		Hex. socket head cap screw M4 × 25	六角穴付ボルト M4 × 25		
60		Hex. socket head cap screw with captive washer M6 × 10	座金組込六角穴付ボルト M6 × 10		

04E Needle bar E
針棒E



BEKS-S15C

04E Needle bar E

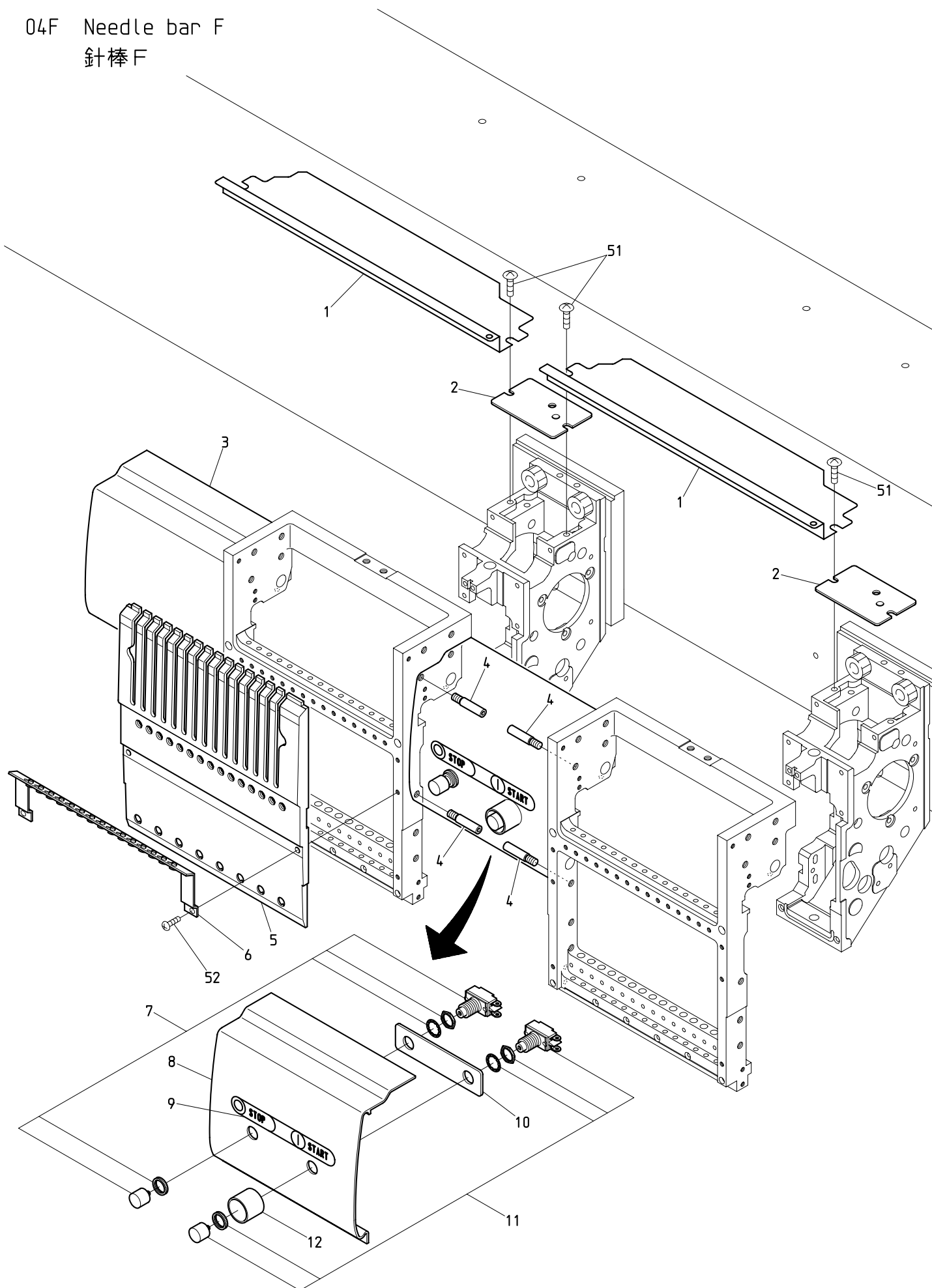
(H=Head Q' TY)

針棒 E

(H=頭数)

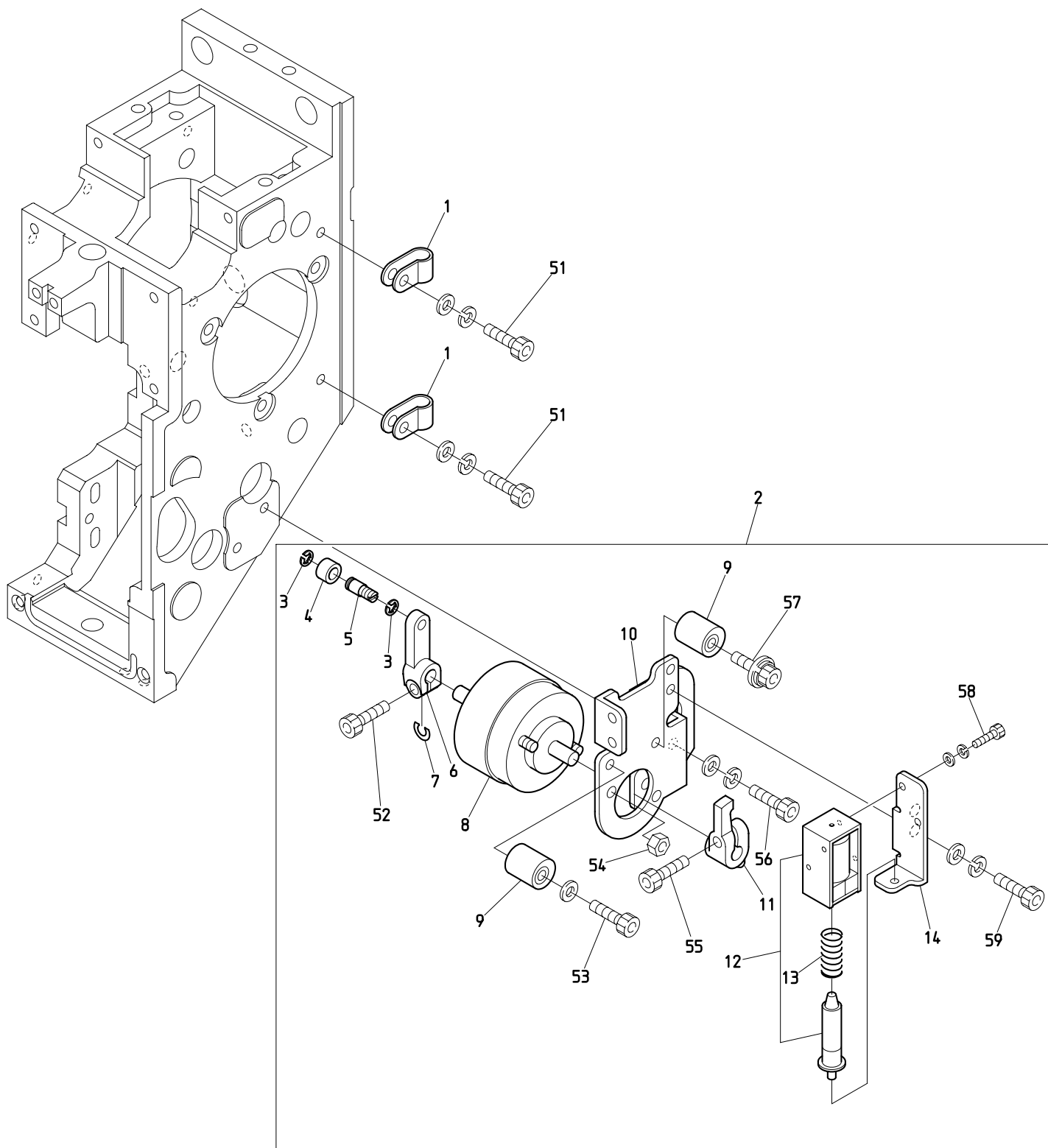
ITEM	LIST No.	DESCRIPTION	部品名	Q' TY	NOTE
1	SG330020	Connecting rod right	連結ロッド右	1	
2	SG230290	Slide block holder	スライドブロックホルダー	H × 2	
3	SG330010	Connecting rod	連結ロッド	2	
4	SG330041C	Rod joint φ6	ロッドジョイントφ6	2	
5	QK270271	Thread support apron a'ssy(S15)	糸保持エプロンASSY(S15)	H × 1	
6	QK270150	Thread support pin(SH)	糸保持ピン(SH)	H × 15	
7	PF270050	Thread support spring(TSQ)	糸保持バネ(TSQ)	H × 15	
8	HT270063	Thread support clamp set screw(YN)	糸保持クランプ止めネジ(YN)	H × 15	
9	PF270040	Thread support clamp(TSQ)	糸保持クランプ(TSQ)	H × 15	
10	SL270150	Thread support apron(S15)	糸保持エプロン(Z15)	H × 1	
11	A1SP10303V0Z	Cross recessed pan screw M3×3 (Trivalent chromate treatment)	十字穴付ナベ小ネジ M3×3 (三価クロメート)	H × 1	
12	PF270060	Thread holder spring fixed bracket	糸止メバネ取付ブラケット	H × 1	
13	SL270130	Thread holder spring(S15)	糸止メバネ-Z15/S15	H × 1	
14	SL270040	Thread holder spring fixed screw	糸止メバネ取付ネジ	H × 2	
15	A9012564	Spacer(Roll bush) 5×6.5	スペーサー(巻ブッシュ) 5×6.5	H × 2	
16	QK270201	Thread guard disk(S15) a'ssy	糸掛皿(S15) ASSY	H × 1	
17	A9012548	Spacer(Roll bush) 5×8	スペーサー(巻ブッシュ) 5×8	H × 2	
18	NBOQK270210	Thread guard disk bracket(S15)	糸掛皿ブラケット(S15)	H × 1	
19	RD270020	Napped plate	植毛プレート	H × 2	
20	NBORD270041	Thread guard disk(Upper)	糸掛皿(上)	H × 1	
51		Hex. socket head cap screw M4×15 (With plain washer)	六角穴付ボルト M4×15 (平座金付)		
52		Hex. socket head cap screw M4×14	六角穴付ボルト M4×14		
53		Hex. socket head cap screw M4×12 (With spring washer) (Black oxide finish)	六角穴付ボルト M4×12 (バネ座金付) (黒染)		
54		Truss head screw M4×15	十字穴付トラス小ネジ M4×15		
55		Truss head screw M4×12	十字穴付トラス小ネジ M4×12		
56		Truss head screw M4×8	十字穴付トラス小ネジ M4×8		

04F Needle bar F
針棒 F



BEXS-S15 BEKS-S15C

05 Jump
ジャンプ



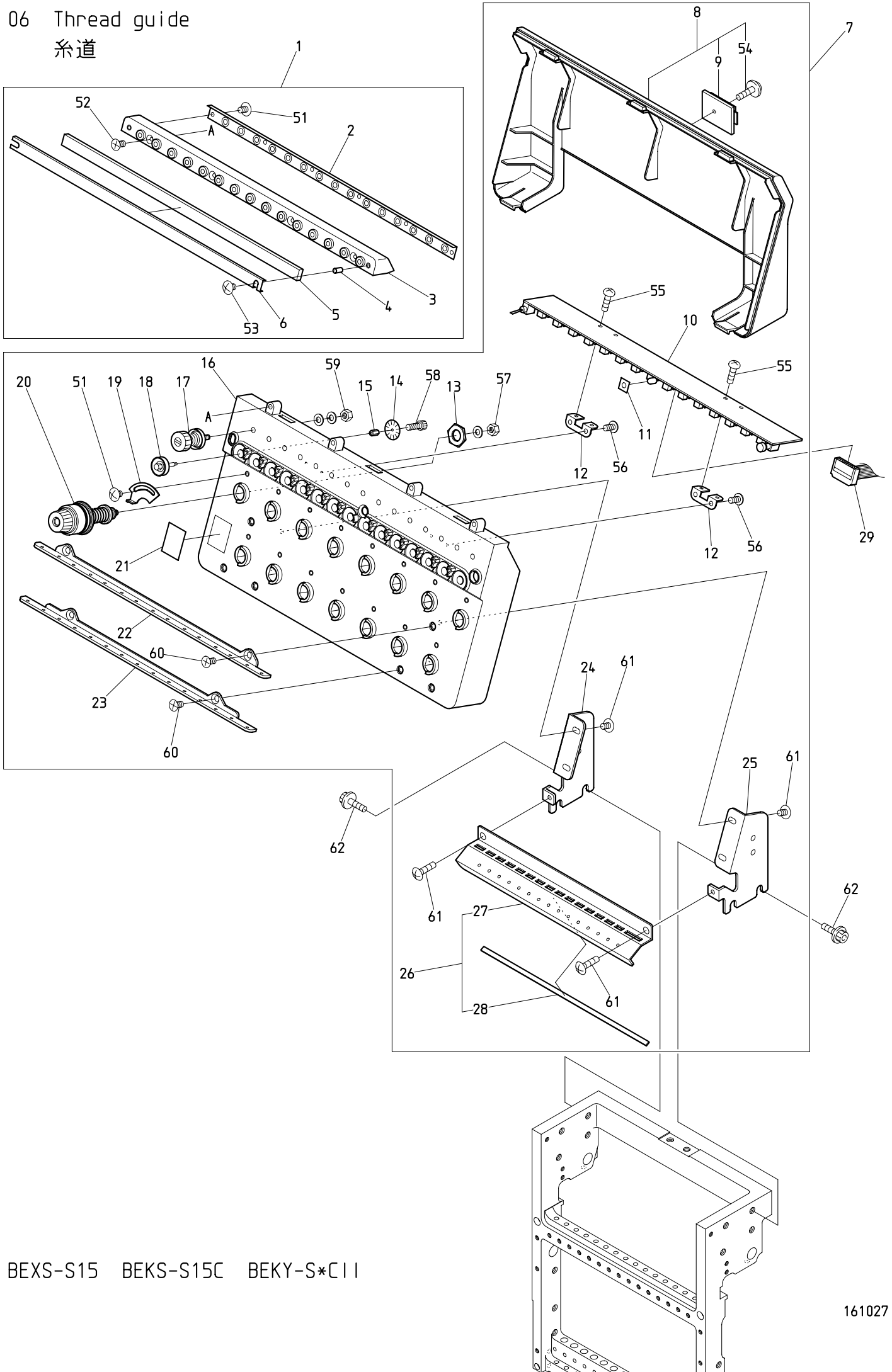
BEXS-S15 BEKS-S15C BEKY-S*C11

05 Jump
ジャンプ

(H=Head Q'TY)
(H=頭数)

ITEM	LIST No.	DESCRIPTION	部品名	Q'TY	NOTE
1	A9068002	Nylon clamp (SN-4A)	ナイロンクランプ (SN-4A)	H × 2	
2	QK240002	Jump a'ssy	ジャンプASSY	H × 1	
3	A9012127	E type retaining ring φ3	E型止メ輪 (呼び径3)	H × 2	
4	KF230531	Roller (For take up lever)	コロ (天秤用)	H × 1	
5	QK240040C	Jump roller shaft	ジャンプコロ軸	H × 1	
6	NB0QK240011	Jump lever	ジャンブレバー	H × 1	
7	QK240360	Washer for jump lever (S)	ジャンブレバー用座金 (S)	H × 1	
8	A9056055	Rotary solenoid 4ER25-34 × 3 × 4 × 8 × 9 (ETL)	ロータリーソレノイド 4ER25-34 × 3 × 4 × 8 × 9 (ETL)	H × 1	
9	KN272401	Stopper eccentric	ストッパーエキセン	H × 2	
10	NB0QK240052	Jump solenoid bracket	ジャンプSOLブラケット	H × 1	
11	NB0QK240020	Jump stop lever	ジャンプストップレバー	H × 1	
12	HB560212	Keep solenoid TDS-K07A (ETL)	キープソレノイド TDS-K07A (ETL)	H × 1	
13	HB560061	Keep solenoid spring	キープソレノイドスプリング	H × 1	
14	QK240061	Jump keep solenoid bracket	ジャンプキープSOLブラケット	H × 1	
51		Hex. socket head cap screw M4 × 8 (With plain washer)	六角穴付ボルト M4 × 8 (平座金付)		
52		Hex. socket head cap screw M4 × 10	六角穴付ボルト M4 × 10		
53		Hex. socket head cap screw M4 × 18 (With plain washer)	六角穴付ボルト M4 × 18 (平座金付)		
54		Hex. nut M4 III (Trivalent chromate treatment)	六角ナット M4 3種 (三価クロメート)		
55		Hex. socket head cap screw M4 × 12	六角穴付ボルト M4 × 12		
56		Hex. socket head cap screw M4 × 12 (With washers)	六角穴付ボルト M4 × 12 (平座金 バネ座金付)		
57		Hex. socket head cap screw with captive washer M4 × 18 (P=3) (Plating finish)	座金組込六角穴付ボルト M4 × 18 (P=3) (仕上げメッキ)		
58		Hex. socket head cap screw M2. 6 × 5 (With washers)	六角穴付ボルト M2. 6 × 5 (平座金 バネ座金付)		
59		Hex. socket head cap screw M4 × 8 (With washers)	六角穴付ボルト M4 × 8 (平座金 バネ座金付)		

06 Thread guide
糸道



BEXS-S15 BEKS-S15C BEKY-S*CI I

O 6 Thread guide

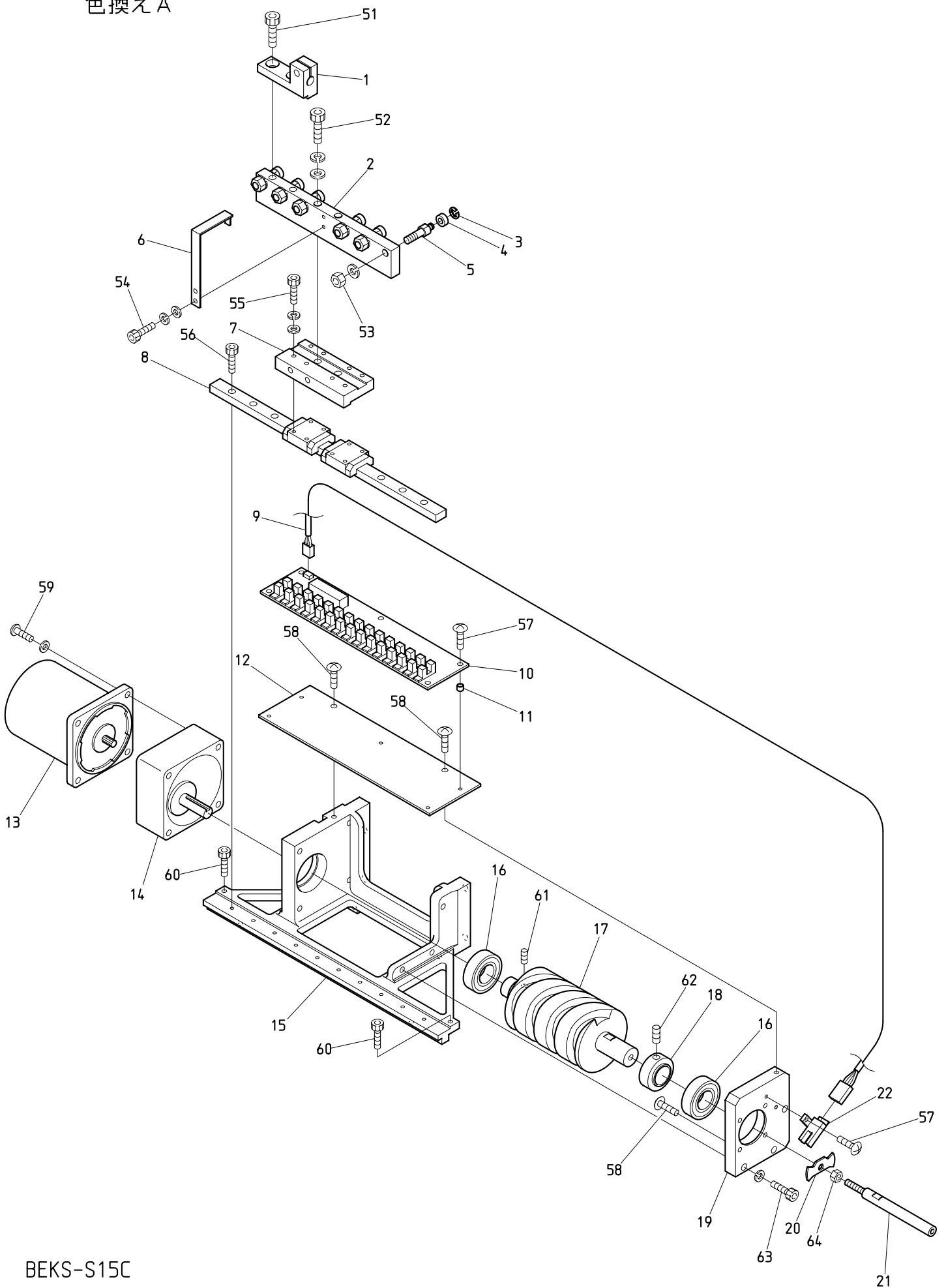
(H=Head Q' TY)

糸道

(H = 頭数)

ITEM	LIST No.	DESCRIPTION	部品名	Q' TY	NOTE
1	PG240030	Thread collar base a'ssy (VS-Z15)	糸口ベースAssy (VS-Z15)	H × 1	
2	RV240180	Tube holder (D-ZQ)	チューブホルダー (D-ZQ)	H × 1	
3	PG240040	Thread collar base (VS-Z15)	糸口ベース (VS-Z15)	H × 1	
4	A9012438	Felt hold spacer (DSH-ZQ)	フェルト押工部スパーサ	H × 2	
5	RV240110	Felt (DSH-ZQ)	フェルト (DSH-ZQ)	H × 1	
6	RV240100	Felt frame (DSH-ZQ)	フェルト枠 (DSH-ZQ)	H × 1	
7	QK240132	Tension base a'ssy (S15)	テンション台Assy (S15)	H × 1	
8	PG240020	Tension base cover (VS-Z15)	テンション台カバー (VS-Z15)	H × 1	
9	A9068032	FCW clamp (FCW-26)	FCWクランプ (FCW-26)	H × 1	
10	EBY02613	C1215・switch board with thread detection	C1215・15本針糸検付スイッチ基板	H × 1	
11	RR240660	LED oil avoid rubber plate	LED油避けゴム板	H × 1	
12	RR240330	Switch board fixed base	スイッチ基板取付ベース (DS)	H × 2	
13	HT240180	SM-nut	SMナット	H × 15	
14	NBOHT240101	Lower thread detection sensor disk (YN)	下糸検知センサーディスク (YN)	H × 15	
15	KN540510	Tension wheel nut	テンションホイールナット	H × 15	
16	PG240010	Tension base case a'ssy (VS-Z15)	テンション台ケース Assy (VS-Z15)	H × 1	
17	RR240300C	Tension a'ssy (DS)	糸調子ASSY (DS)	H × 15	
18	HT240290	Tension wheel a'ssy	テンションホイール組立	H × 15	
19	NBORR240510	Thread spring adjusting plate	糸掛ケバネ調整板	H × 15	
20	RD240154	Dial tension a'ssy (DS)	ダイヤル糸調子組 (DS)	H × 15	
21	RR240390	Number label	番号ラベル	H × 1	
22	RV240040	Thread guide plate upper (DSH-ZQ)	糸案内プレート・上 (DSH-ZQ)	H × 1	
23	RV240050	Thread guide plate lower (DSH-ZQ)	糸案内プレート・下 (DSH-ZQ)	H × 1	
24	NBOQK240140	Tension base bracket・R (S15)	テンション台ベース・R (S15)	H × 1	
25	NBOQK240150	Tension base bracket・L (S15)	テンション台ベース・L (S15)	H × 1	
26	QK240262	Second thread guide plate a'ssy (S15)	第二糸案内プレートASSY (S15)	H × 1	
27	QK240163	Second thread guide plate (S15)	第二糸案内プレート (S15)	H × 1	
28	QK240170	Sponge rubber (S15)	スポンジゴム (S15)	H × 1	
29	EP535860	K2074, 16 needle flat cable 900L (Braid)	K2074, 16芯フラットケーブル900L (ヘンソ)	8	Odd head 奇数頭
	EP535940	16 needle flat cable 1500L (Braid)	16芯フラットケーブル1500L (編組)	7	Even head 偶数頭
51		Truss head screw M3 × 5	十字穴付トラス小ネジ M3 × 5		
52		Cross recessed countersunk head screw M3 × 8	十字穴付皿小ネジ M3 × 8		
53		Truss head screw M3 × 14	十字穴付トラス小ネジ M3 × 14		
54		Cross recessed pan head taptite B type with flange M3 × 8	十字穴付ナベタップタイト Bタイプ フランジ付 M3 × 8		
55		Cross recessed pan screw M3 × 4	十字穴付ナベ小ネジ M3 × 4		
56		Cross recessed pan head taptite B type M3 × 8	十字穴付ナベタップタイト Bタイプ M3 × 8		
57		Hex. nut M4 I (With plain washer)	六角ナット M4 1種 (平座金付)		
58		Hex. socket head cap screw M2 × 3	六角穴付ボルト M2 × 3		
59		Hex. nut SM11/64 (With washers)	六角ナット SM11/64 (平座金 バネ座金付)		
60		Cross recessed countersunk head screw M4 × 8	十字穴付皿小ネジ M4 × 8		
61		Truss head screw M4 × 10	十字穴付トラス小ネジ M4 × 10		
62		Hex. socket head cap screw with flange M6 × 15	フランジ付六角穴付ボルト M6 × 15		

07A Color change A
色換えA

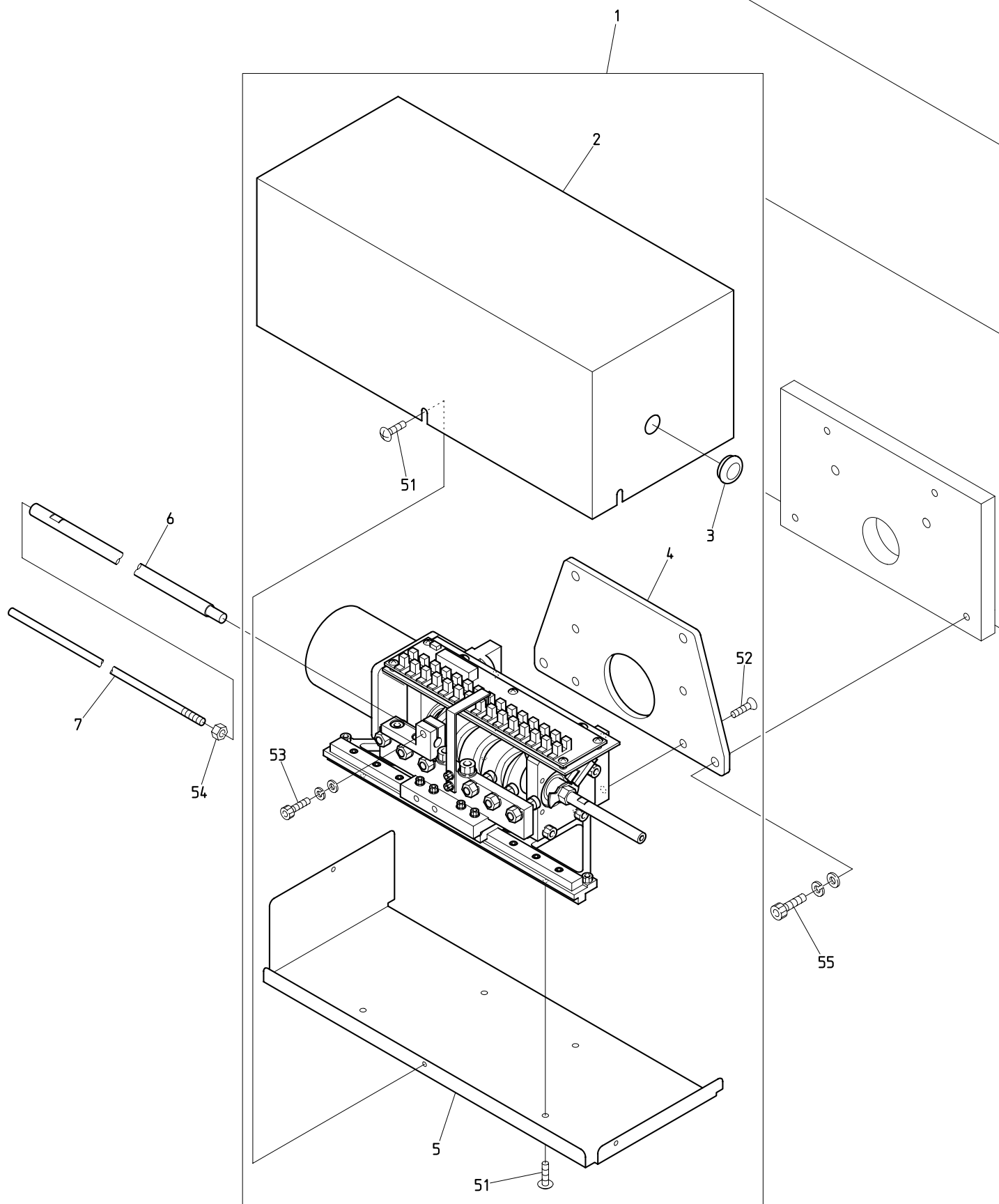


BEKS-S15C

O 7 A Color change A
色換えA

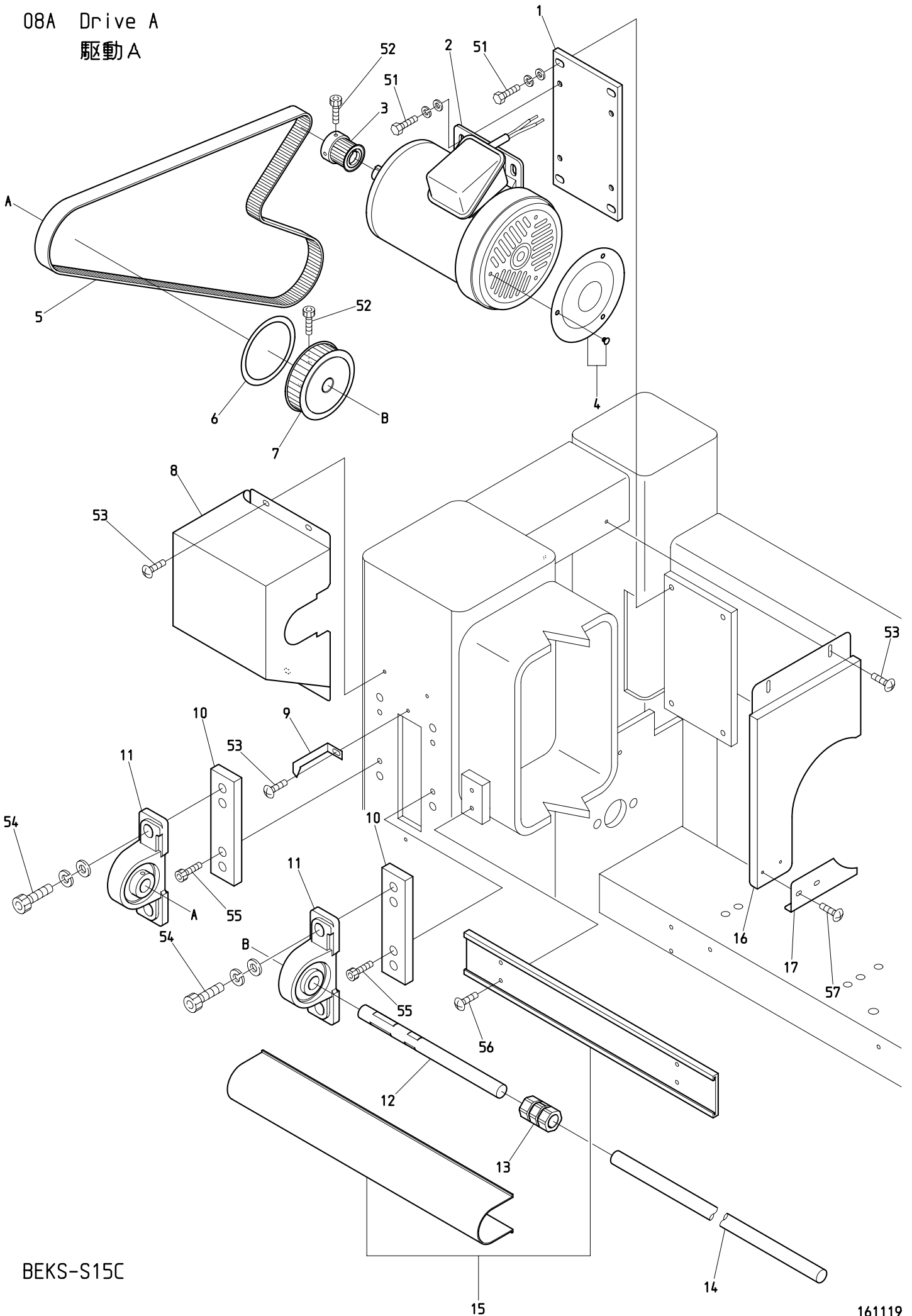
ITEM	LIST No.	DESCRIPTION	部品名	Q'TY	NOTE
1	QK330011	Joint block(SH)	ジョイントブロック (SH)	1	
2	SG330112	Connecting block	連結ブロック	1	
3	A9012127	E type retaining ring φ3	E形リング 呼び径 φ3	6	
4	A9010063	Bearing MR105ZZ (NSK)	ミニチュア玉軸受け MR105ZZ (NSK)	6	
5	KX330160	Connecting collar shaft	連結コロ軸	6	
6	SG330141	Sensor dock	センサードック	1	
7	SG330120	LM base plate	LMベースプレート	1	
8	SG330100	LM guide 2SRS12MUU+265M (THK)	LMガイド 2SRS12MUU+265M (THK)	1	
9	A9053079	Lock sensor cable Z type	ロックセンサーケーブルZ用	1	
10	EBY01650	Color change board	色換え基板	1	
11	A9012208	Spacer (Roll bush) φ5×4L	スペーサー (巻ブッシュ) φ5×4L	5	
12	SG330131	Board fixed base	基板取付ベース	1	
13	A9065104	Reversible motor 3RK15GN-AW-E1	レバーシブルモーター 3RK15GN-AW-E1	1	
14	A9065116	Gear head 3GN18K-D12 (Oriental)	ギヤヘッド 3GN18K-D12 (オリエンタル)	1	
15	SG330060	Color change base	色換え土台	1	
16	A9010004	Bearing 6003ZZ	ベアリング 6003ZZ	2	
17	SG330270	Color change cam (15W)	色換えカム (15W)	1	
18	SG330080	Bearing hold collar	ベアリング押エカラー	1	
19	SG330090	Color change side plate	色換えサイドプレート	1	
20	SG330152	Rotation sensor dock (50 degrees detection)	回転センサードック (50度検知)	1	
21	SG330351	Color change guide handle	色換えガイドハンドル	1	
22	A9060063	Photo micro sensor EE-SX672A	アンプ内臓フォトマイクロセンサー EE-SX672A	1	
51		Hex. socket head cap screw M6×16	六角穴付ボルト M6×16		
52		Hex. socket head cap screw M6×35 (With washers)	六角穴付ボルト M6×35 (平座金 バネ座金付)		
53		Hex. nut M6 (With spring washer)	六角ナット M6 (バネ座金付)		
54		Hex. socket head cap screw M3×10 (With washers)	六角穴付ボルト M3×10 (平座金 バネ座金付)		
55		Hex. socket head cap screw M3×14 (With washers)	六角穴付ボルト M3×14 (平座金 バネ座金付)		
56		Hex. socket head cap screw M3×10	六角穴付ボルト M3×10		
57		Truss head screw M3×8	十字穴付トラス小ネジ M3×8		
58		Truss head screw M4×8	十字穴付トラス小ネジ M4×8		
59		Cross recessed pan screw M5×50 (With plain washer)	十字穴付ナベ小ネジ M5×50 (平座金付)		
60		Hex. socket head cap screw M4×6	六角穴付ボルト M4×6		
61		Hex. socket set screw M5×10	六角穴付止メネジ M5×10		
62		Hex. socket set screw M6×5	六角穴付止メネジ M6×5		
63		Hex. socket head cap screw M5×20 (With spring washer)	六角穴付ボルト M5×20 (バネ座金付)		
64		Hex. nut M5	六角ナット M5		

07B Color change B
色換えB



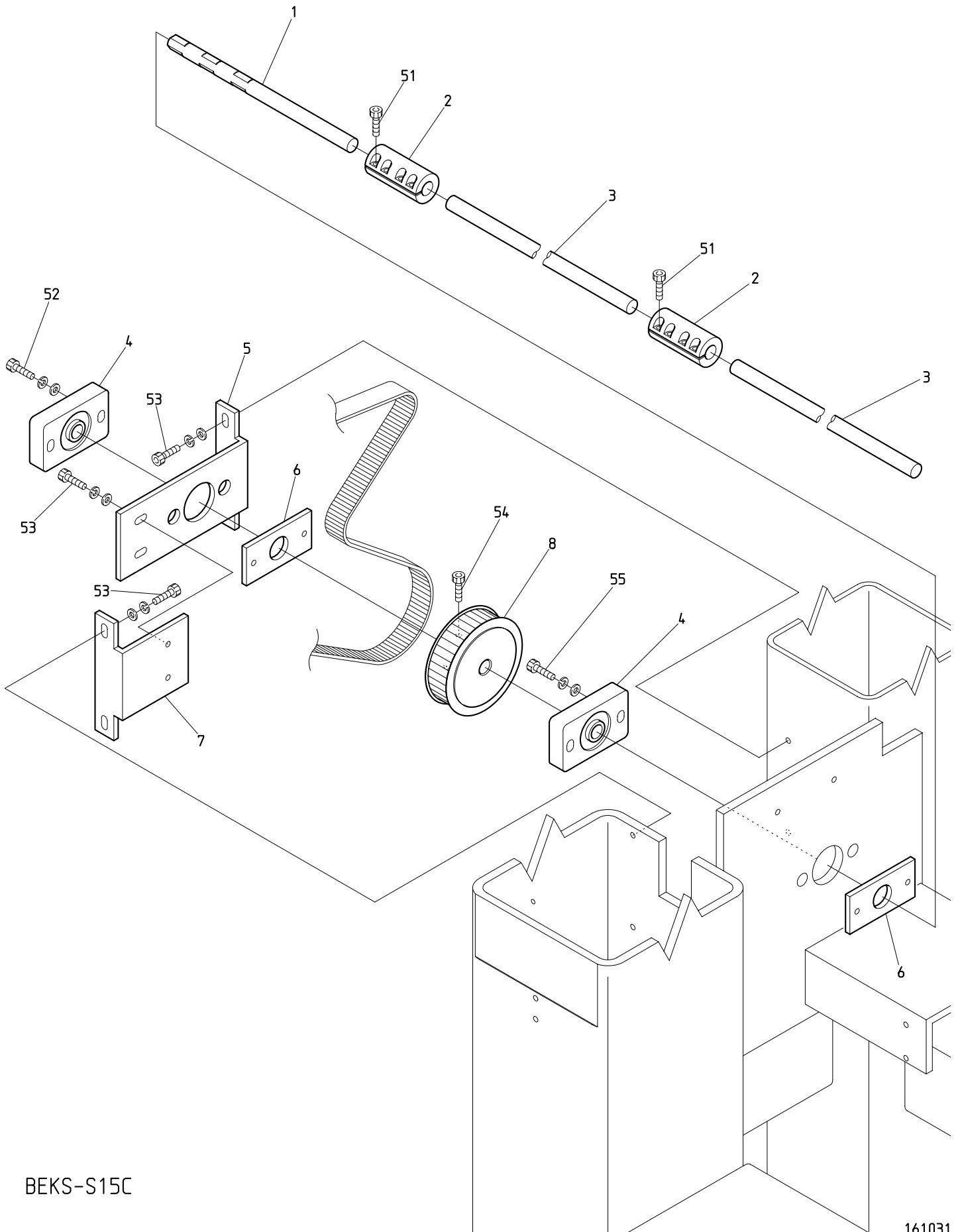
BEKS-S15C

08A Drive A
駆動A



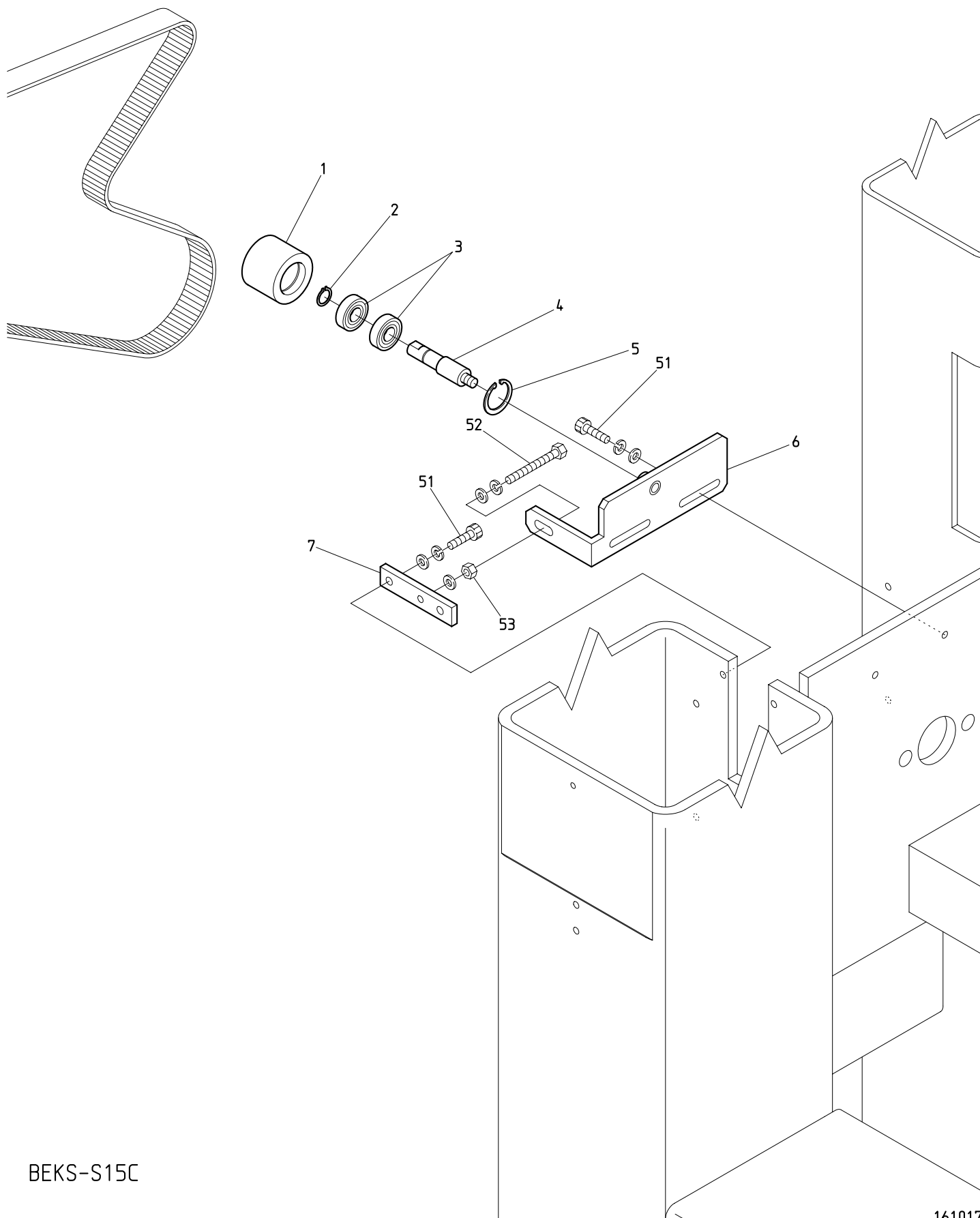
BEKS-S15C

08B Drive B
駆動B



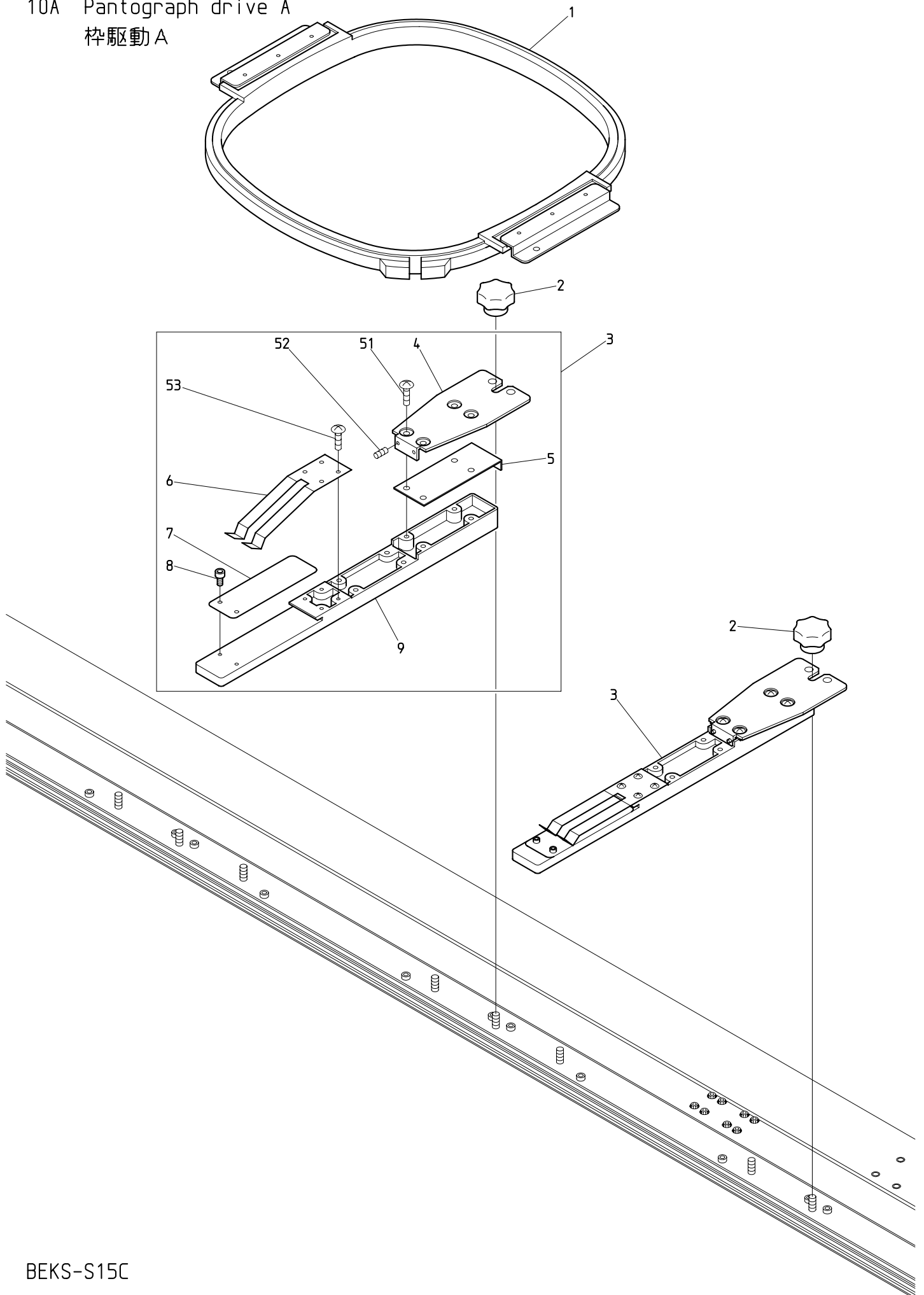
BEKS-S15C

08C Drive C
駆動C

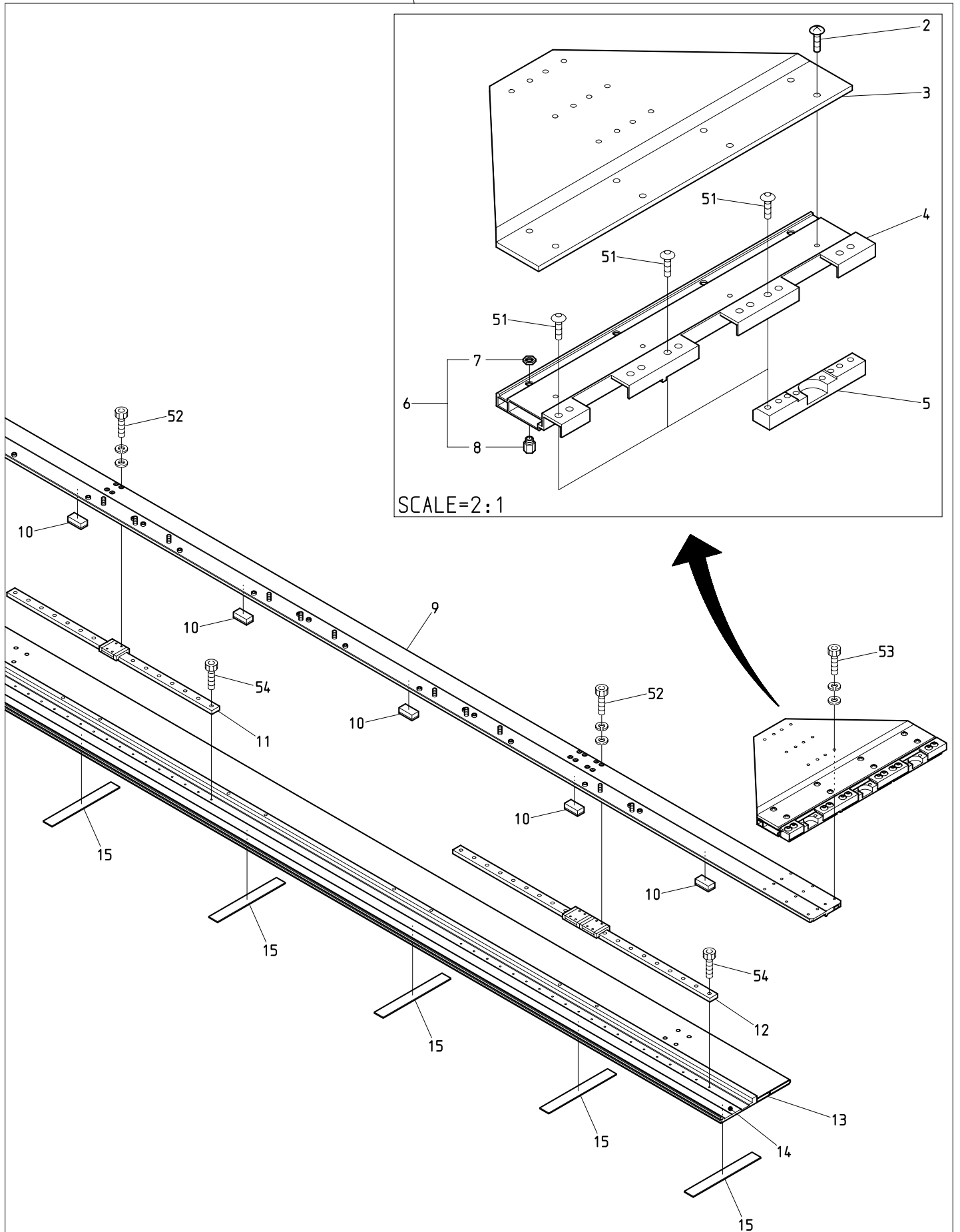


BEKS-S15C

10A Pantograph drive A
杵駆動 A

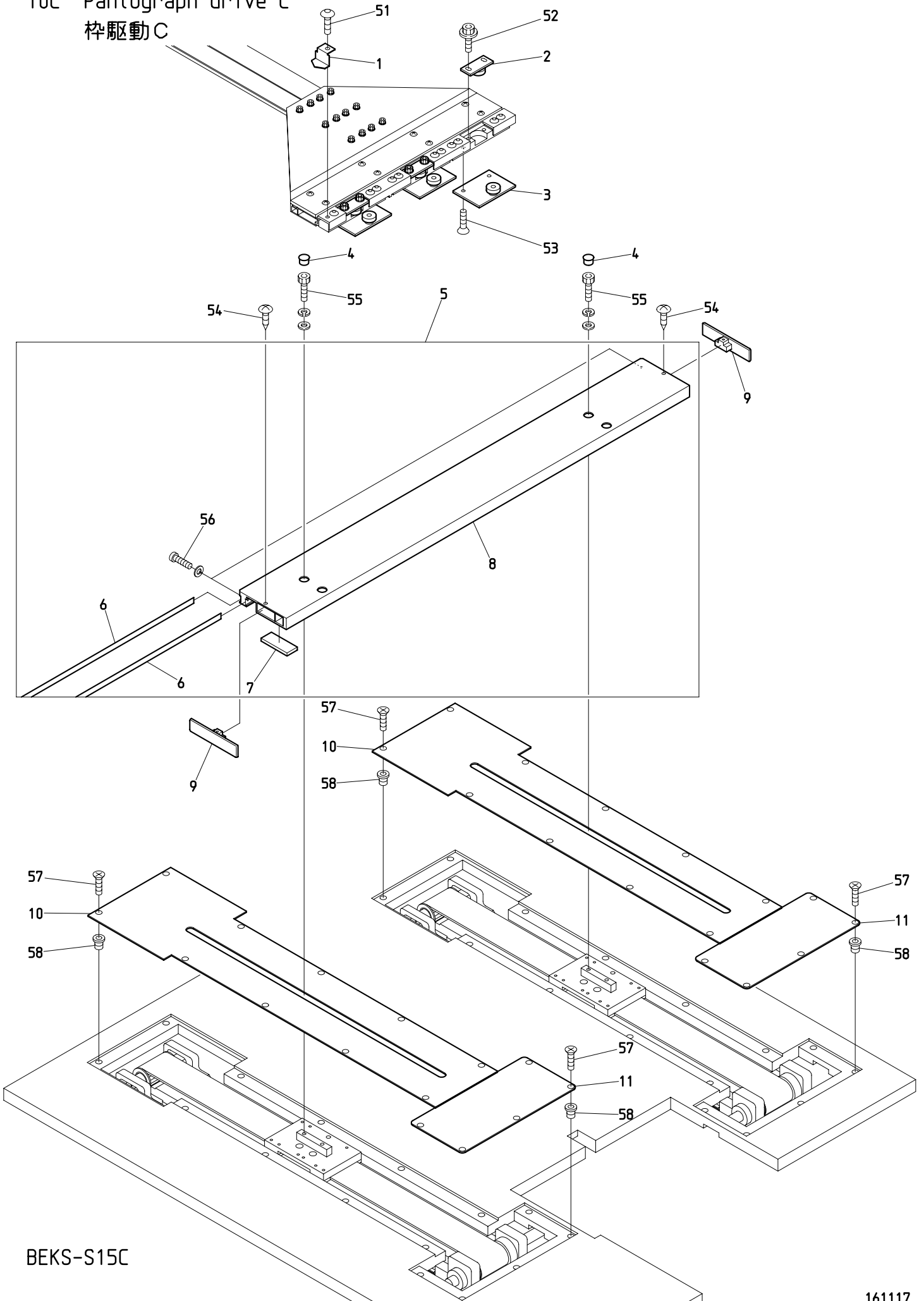


10B Pantograph drive B
杵駆動B



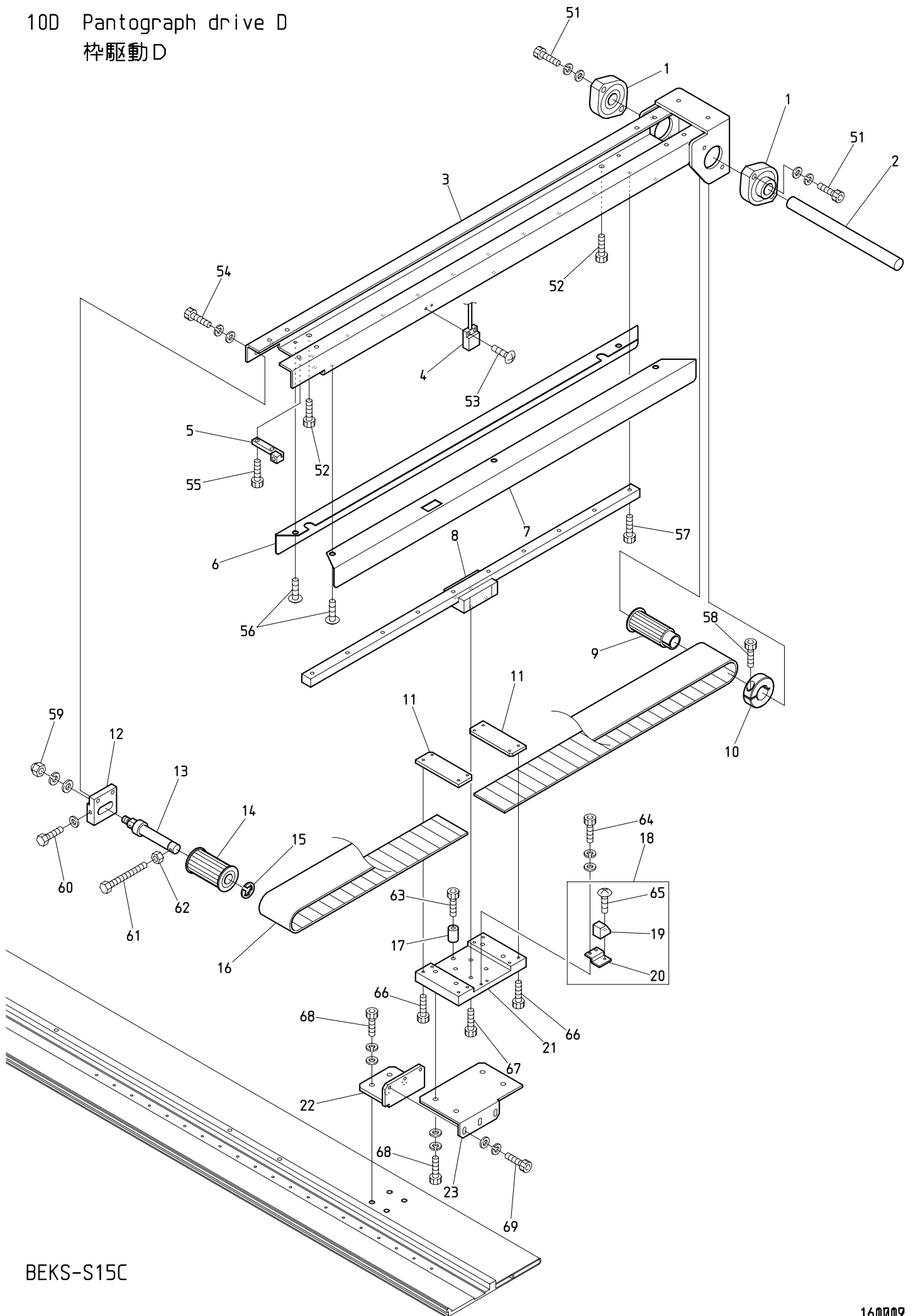
BEKS-S15C

10C Pantograph drive C
杵駆動C



BEKS-S15C

10D Pantograph drive D
 枠駆動D



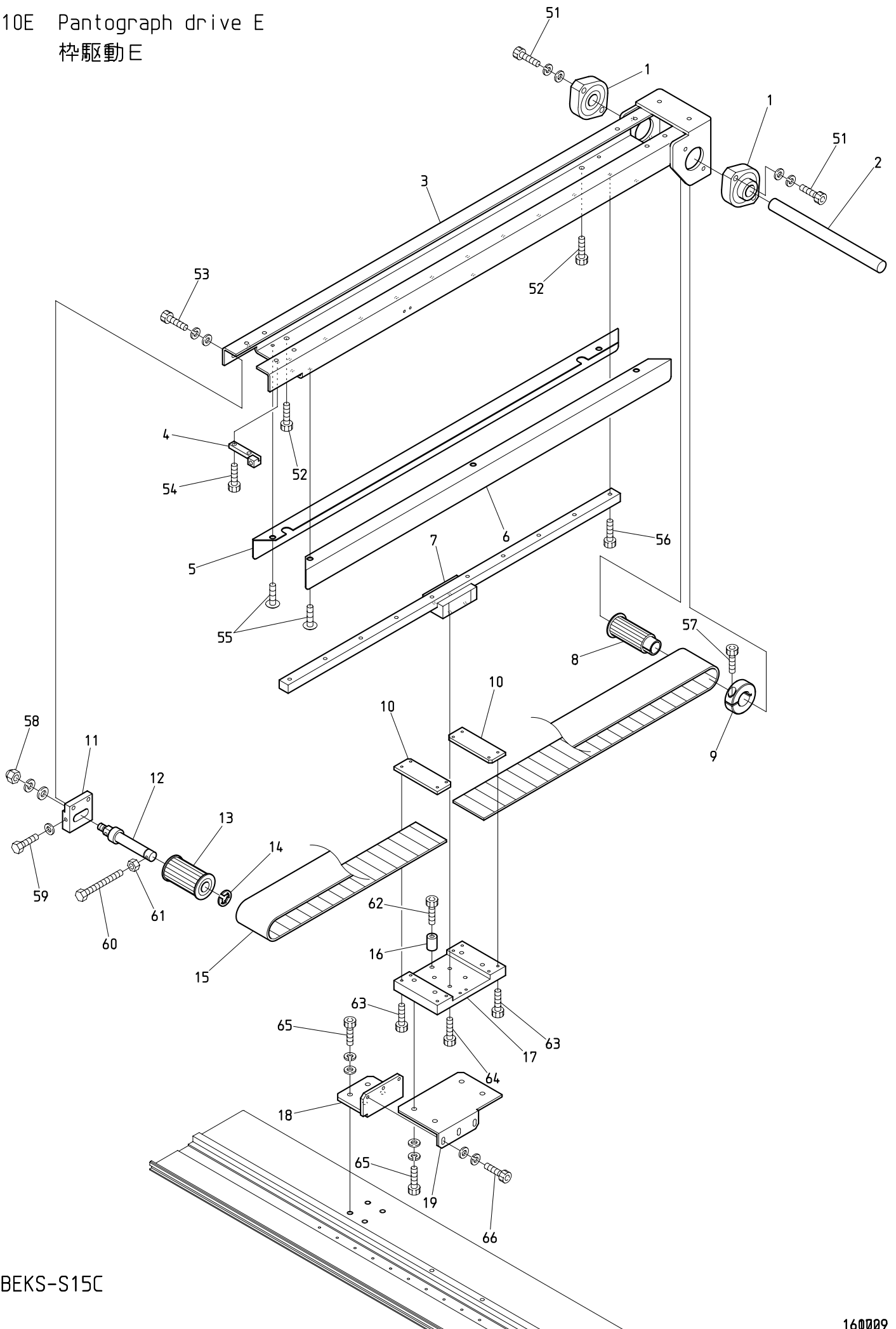
BEKS-S15C

10D Pantograph drive D

枠駆動D

ITEM	LIST No.	DESCRIPTION	部品名	Q'TY	NOTE
1	HP321140	Upper shaft connecting bearing unit(SBFLN02)	上軸連結軸受ユニット(SBFLN02)	2	
2	SM480140	H-pantograph drive pulley shaft(183L)	H枠駆動プーリーシャフト(183L)	1	
3	SM480062	H-guide base(450ST)	H案内レール土台(450ST)	1	
4	A9052031	Switch(MH-601AM)	磁気記憶近接スイッチ(MH-601AM)	1	
5	SM480130	Pulley stopper	プーリーストッパー	1	
6	SM480182	Guide rail side cover(L)	案内レールサイドカバー(L)	1	
7	SM480191	Guide rail side cover(Pantograph stopper)	案内レールサイドカバー(枠スト)	1	
8	SV480340	LM guide(ST=450,L=560)	LMガイド(ST=450,L=560)	1	
9	RF480101	Pantograph drive pulley rear(W=50)	枠駆動プーリー 後(W=50)	1	
10	NBOHH481980	φ19 clamp	φ19割リクランプ	1	
11	RF480261C	Timing belt hold rack(W=50)	タイミングベルト押エラック(W=50)	2	
12	SM480121	Pulley bracket	プーリーブラケット	1	
13	SK480251	Timing pulley shaft(For wide 50)	従動プーリーシャフト(50幅用)	1	
14	RF480140	Pantograph drive pulley front(W=50)	枠駆動プーリー 前(W=50)	1	
15	A9012052	E type retaining ring φ10	E型止メ輪 φ10	1	
16	RR480080	Free span belt(B500-S5M)	フリースパンベルト(B500-S5M)	1	
17	SM480290	Stopper collar	ストッパーカラー	1	
18	SM450001	Magnet fixing bracket a'ssy	マグネット取付ブラケットASSY	1	
19	A9052030	Magnet M-102A-02	マグネット M-102A-02	1	
20	SM450011	Magnet fixing bracket	マグネット取付ブラケット	1	
21	SM480080	H-roller base	Hローラーベース	1	
22	SM480100	H-guide stay	Hガイドステー	1	
23	SM480090	H-guide base	Hガイドベース	1	
51		Hex. socket head cap screw M5×20(With washers)	六角穴付ボルト M5×20(平座金 バネ座金付)		
52		Hex. socket head cap screw M6×6	六角穴付ボルト M6×6		
53		Truss head screw M3×10	十字穴付トラス小ネジ M3×10		
54		Hex. socket head cap screw M5×15(With washers)	六角穴付ボルト M5×15(平座金 バネ座金付)		
55		Hex. socket head cap screw M4×10	六角穴付ボルト M4×10		
56		Truss head screw M4×6(Chromate)	十字穴付トラス小ネジ M4×6(クロメート)		
57		Hex. socket head cap screw M4×12	六角穴付ボルト M4×12		
58		Hex. socket head cap screw M5×18	六角穴付ボルト M5×18		
59		Domed cap nut M8(With washers)	六角袋ナット M8(平座金 バネ座金付)		
60		Hex. head bolt M4×30(With plain washer)	六角ボルト M4×30(平座金付)		
61		Hex. head bolt M4×40	六角ボルト M4×40		
62		Hex. nut M4	六角ナット M4		
63		Hex. socket head cap screw M5×20	六角穴付ボルト M5×20		
64		Hex. socket head cap screw M3×8(With washers)	六角穴付ボルト M3×8(平座金 バネ座金付)		
65		Truss head screw M3×6	十字穴付トラス小ネジ M3×6		
66		Hex. socket head cap screw M3×15	六角穴付ボルト M3×15		
67		Hex. socket head cap screw M4×8	六角穴付ボルト M4×8		
68		Hex. socket head cap screw M5×12(With washers)	六角穴付ボルト M5×12(平座金 バネ座金付)		
69		Hex. socket head cap screw M4×12(With washers)	六角穴付ボルト M4×12(平座金 バネ座金付)		

10E Pantograph drive E
杵駆動E



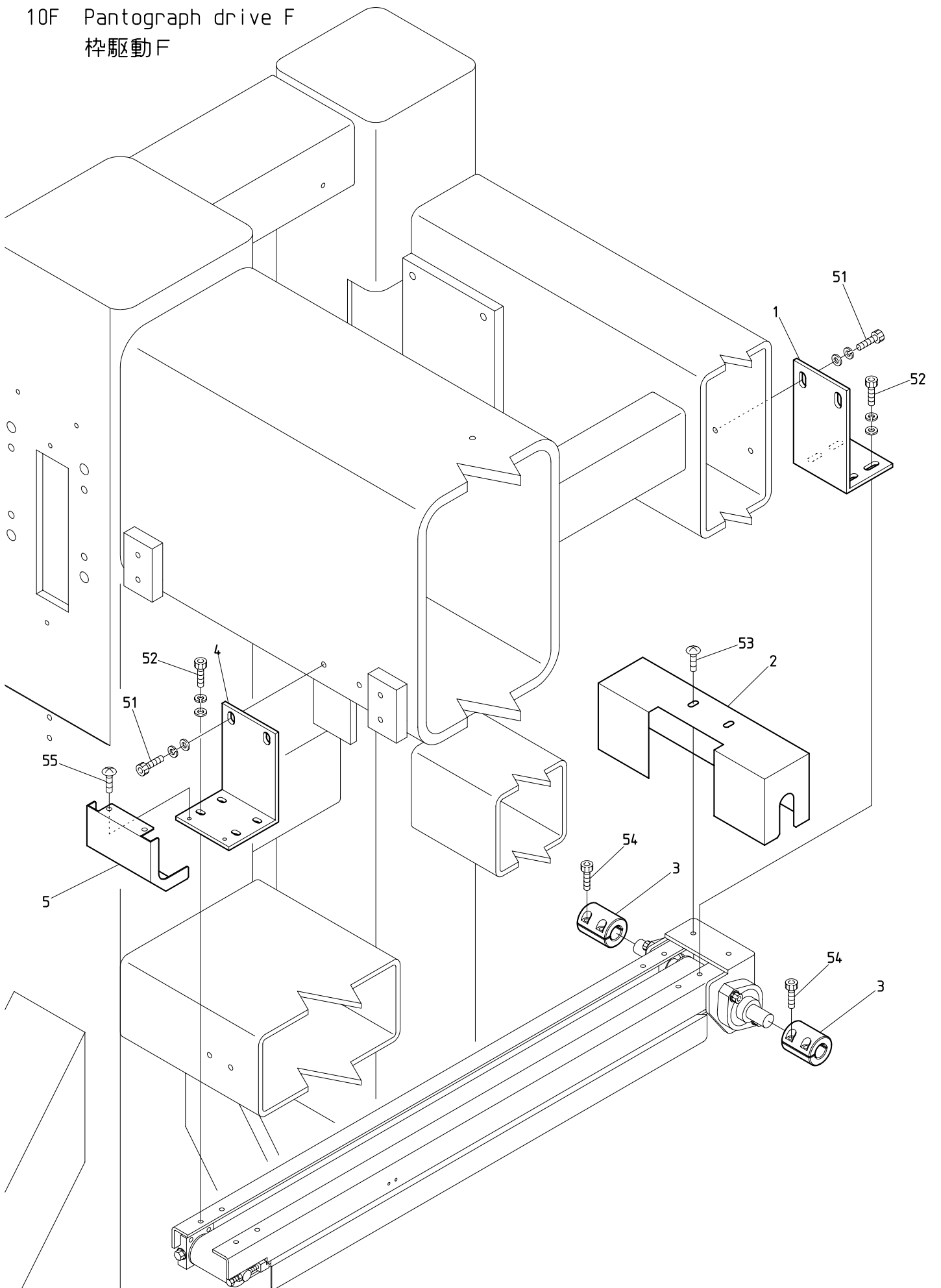
BEKS-S15C

杵駆動 E

(R=H方向レール数)

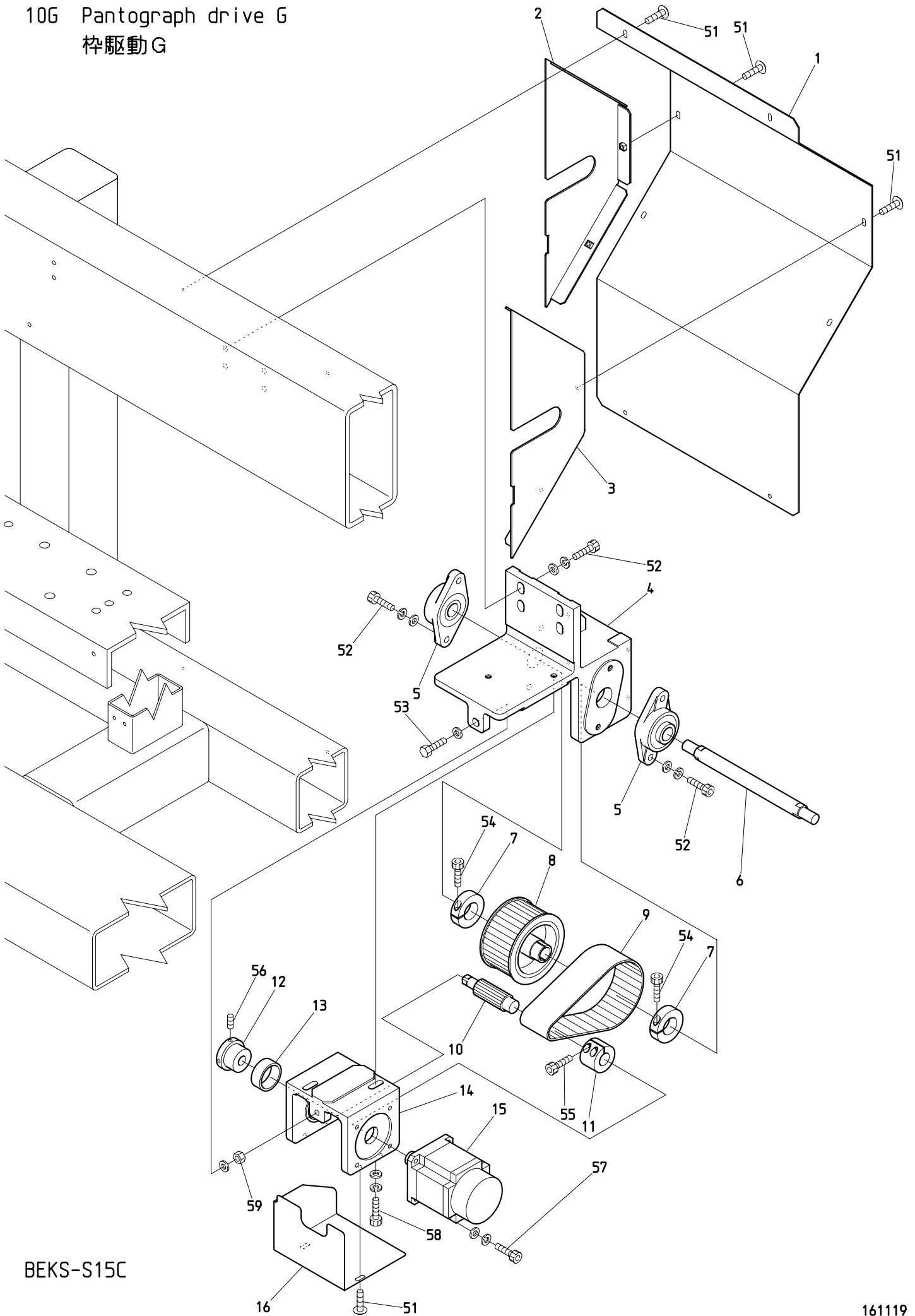
ITEM	L I S T No.	DESCRIPTION	部品名	Q' TY	NOTE
1	HP321140	Upper shaft connecting bearing unit (SBFLN02)	上軸連結軸受ユニット (SBFLN02)	2 (R-1)	
2	SM480140	H-pantograph drive pulley shaft (183L)	H杵駆動プーリーシャフト (183L)	R-1	
3	SM480062	H-guide base (450ST)	H案内レール土台 (450ST)	R-1	
4	SM480130	Pulley stopper	プーリーストッパー	R-1	
5	SM480182	Guide rail side cover (L)	案内レールサイドカバー (L)	R-1	
6	SM480171	Guide rail side cover (R)	案内レールサイドカバー (R)	R-1	
7	SV480340	LM guide (ST=450, L=560)	LMガイド (ST=450, L=560)	R-1	
8	RF480101	Pantograph drive pulley rear (W=50)	杵駆動プーリー 後 (W=50)	R-1	
9	NBOHH481980	φ19 clamp	φ19割リクランプ	R-1	
10	RF480261C	Timing belt hold rack (W=50)	タイミングベルト押エラック (W=50)	2 (R-1)	
11	SM480121	Pulley bracket	プーリーブラケット	R-1	
12	SK480251	Timing pulley shaft (For wide 50)	従動プーリーシャフト (50幅用)	R-1	
13	RF480140	Pantograph drive pulley front (W=50)	杵駆動プーリー 前 (W=50)	R-1	
14	A9012052	E type retaining ring φ10	E型止メ輪 φ10	R-1	
15	RR480080	Free span belt (B500-S5M)	フリースパンベルト (B500-S5M)	R-1	
16	SM480290	Stopper collar	ストッパーカラー	R-1	
17	SM480080	H-roller base	Hローラーベース	R-1	
18	SM480100	H-guide stay	Hガイドステー	R-1	
19	SM480090	H-guide base	Hガイドベース	R-1	
51		Hex. socket head cap screw M5×20 (With washers)	六角穴付ボルト M5×20 (平座金 パネ座金付)		
52		Hex. socket head cap screw M6×6	六角穴付ボルト M6×6		
53		Hex. socket head cap screw M5×15 (With washers)	六角穴付ボルト M5×15 (平座金 パネ座金付)		
54		Hex. socket head cap screw M4×10	六角穴付ボルト M4×10		
55		Truss head screw M4×6 (Chromate)	十字穴付トラス小ネジ M4×6 (クロメート)		
56		Hex. socket head cap screw M4×12	六角穴付ボルト M4×12		
57		Hex. socket head cap screw M5×18	六角穴付ボルト M5×18		
58		Domed cap nut M8 (With washers)	六角袋ナット M8 (平座金 パネ座金付)		
59		Hex. head bolt M4×30 (With plain washer)	六角ボルト M4×30 (平座金付)		
60		Hex. head bolt M4×40	六角ボルト M4×40		
61		Hex. nut M4	六角ナット M4		
62		Hex. socket head cap screw M5×20	六角穴付ボルト M5×20		
63		Hex. socket head cap screw M3×15	六角穴付ボルト M3×15		
64		Hex. socket head cap screw M4×8	六角穴付ボルト M4×8		
65		Hex. socket head cap screw M5×12 (With washers)	六角穴付ボルト M5×12 (平座金 パネ座金付)		
66		Hex. socket head cap screw M4×12 (With washers)	六角穴付ボルト M4×12 (平座金 パネ座金付)		

10F Pantograph drive F
杵駆動 F



BEKS-S15C

106 Pantograph drive G
杵駆動G

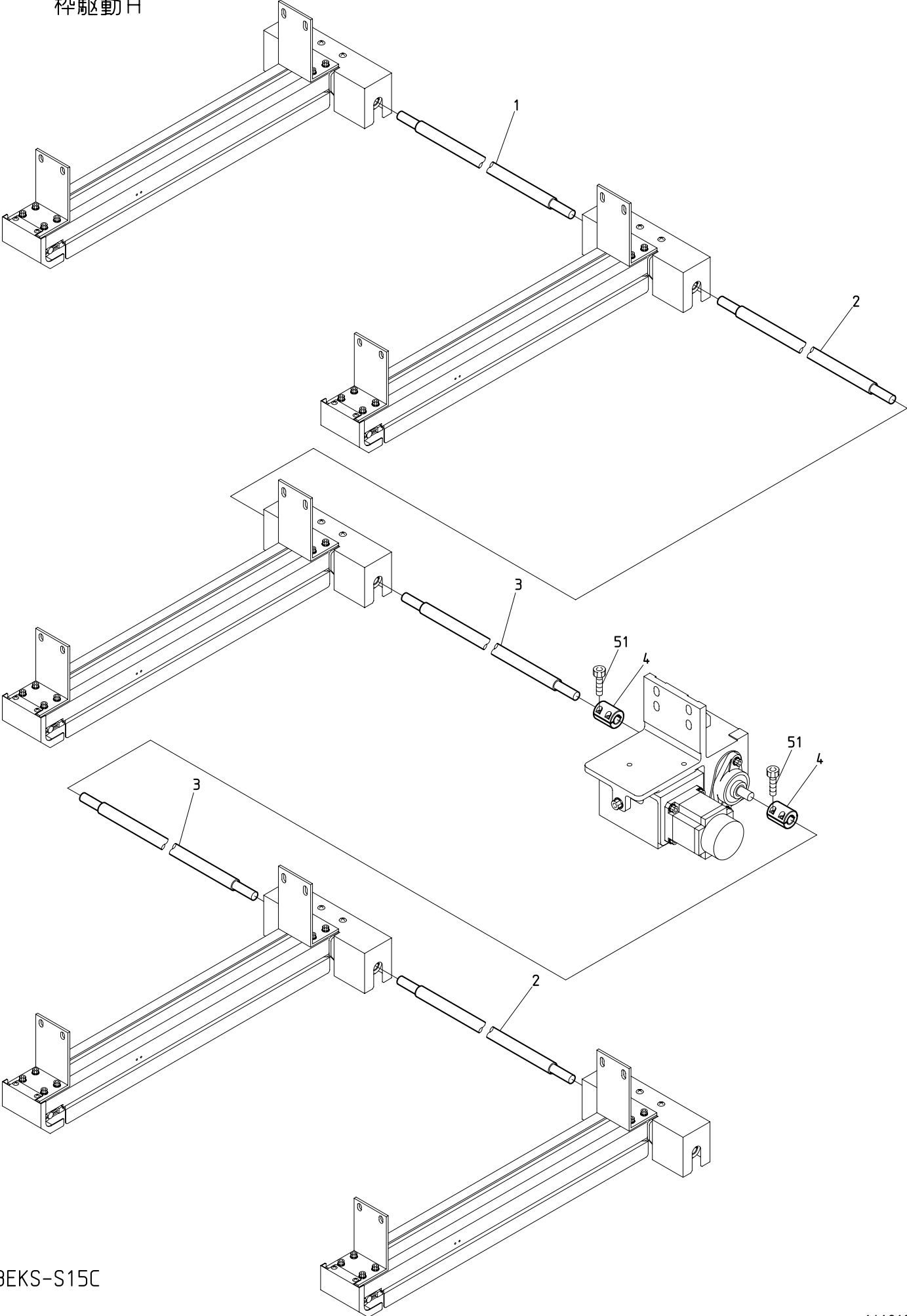


BEKS-S15C

10G Pantograph drive G
 枠駆動G

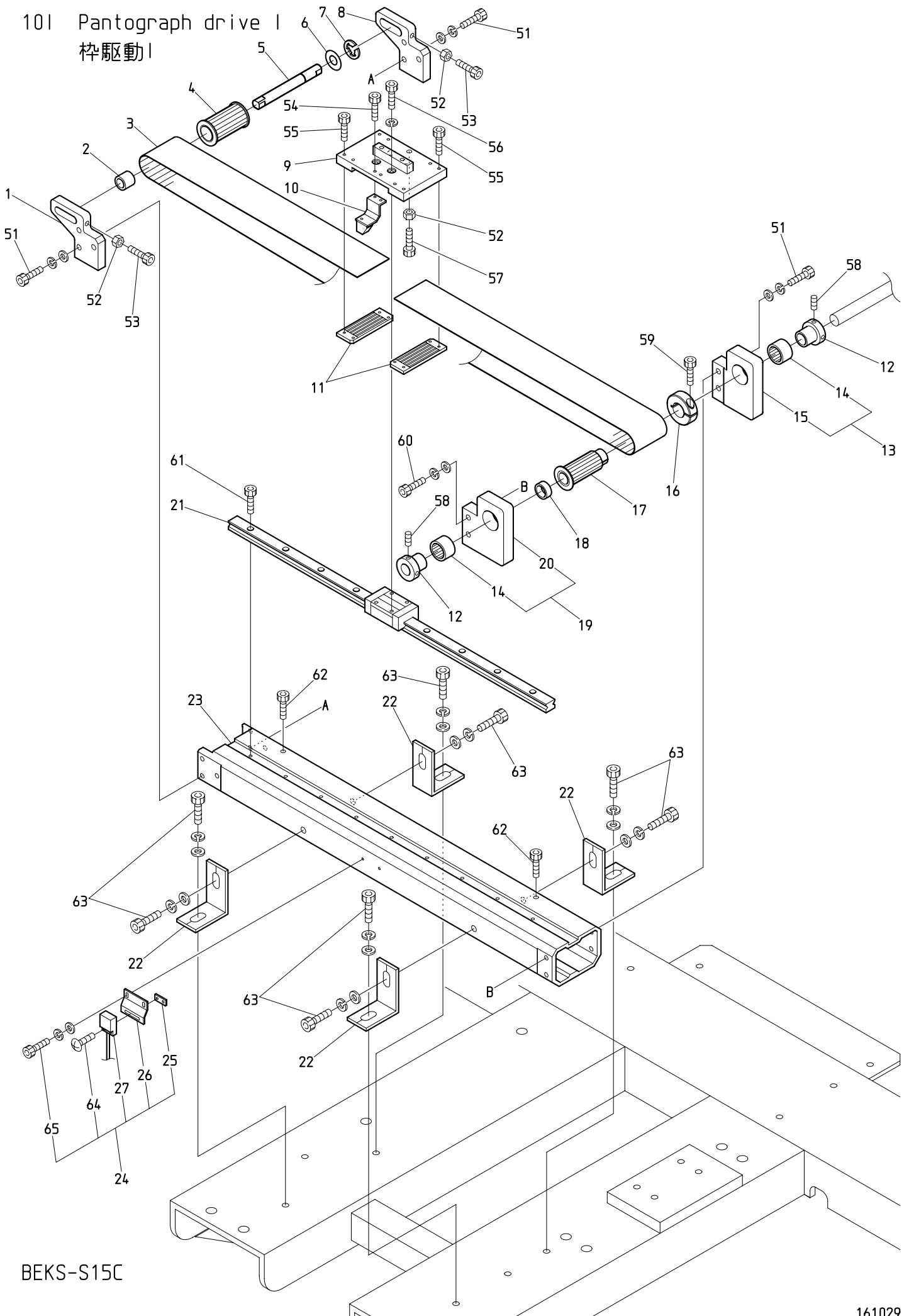
ITEM	LIST No.	DESCRIPTION	部品名	Q'TY	NOTE
1	NBOSM250151	Machine back cover	機械後面カバー	1	
2	NBOSM250181	Machine back end cover (L) ETL	機械後面エンドカバー(L) ETL	1	
3	NBOSM250171	Machine back end cover (R) ETL	機械後面エンドカバー(R) ETL	1	
4	PM490000	Bearing bracket	軸受ブラケット	1	
5	A9011240	Bearing unit UCFL204E4	ベアリングユニット UCFL204E4	2	
6	RF490071C	Pulley shaft	プーリーシャフト	1	
7	RR320041	Clamp	割リクランプ	2	
8	RF490041	Pantograph drive pulley large (Shaft side)	枠駆動プーリー 大(シャフト側)	1	
9	RF490061	Timing belt (B500S5M450)	タイミングベルト (B500S5M450)	1	
10	RF490051	Pantograph drive pulley small (Motor side)	枠駆動プーリー 小(モーター側)	1	
11	RF490080	Motor pulley connecting coupling	モータープーリー連結カップリング	1	
12	KR480100	Pantograph drive pulley bearing collar	枠駆動プーリー軸受ケカラー	1	
13	A9010056	Needle bearing 3516	ニードルベアリング 3516	1	
14	RF490021	Motor bracket (H-side)	モーターブラケット (H側)	1	
15	EDY00350	AC servo motor (TS4614N1322E200)	ACサーボモーター (TS4614N1322E200)	1	
16	RR250013	Pantograph drive unit cover (Lower) DSH	枠駆動ユニットカバー(下) DSH	1	
51		Truss head screw M5×8	十字穴付トラス小ネジ M5×8		
52		Hex. socket head cap screw M8×35 (With washers)	六角穴付ボルト M8×35 (平座金 バネ座金付)		
53		Hex. head bolt M8×55 (With plain washer)	六角ボルト M8×55 (平座金付)		
54		Hex. socket head cap screw M5×20	六角穴付ボルト M5×20		
55		Hex. socket head cap screw M5×16	六角穴付ボルト M5×16		
56		Hex. socket set screw M5×10	六角穴付止メネジ M5×10		
57		Hex. socket head cap screw M6×25	六角穴付ボルト M6×25		
58		Hex. socket head cap screw M8×30 (With washers)	六角穴付ボルト M8×30 (平座金 バネ座金付)		
59		Hex. nut M8	六角ナット M8		

10H Pantograph drive H
杵駆動H



BEKS-S15C

101 Pantograph drive I
 枠駆動I



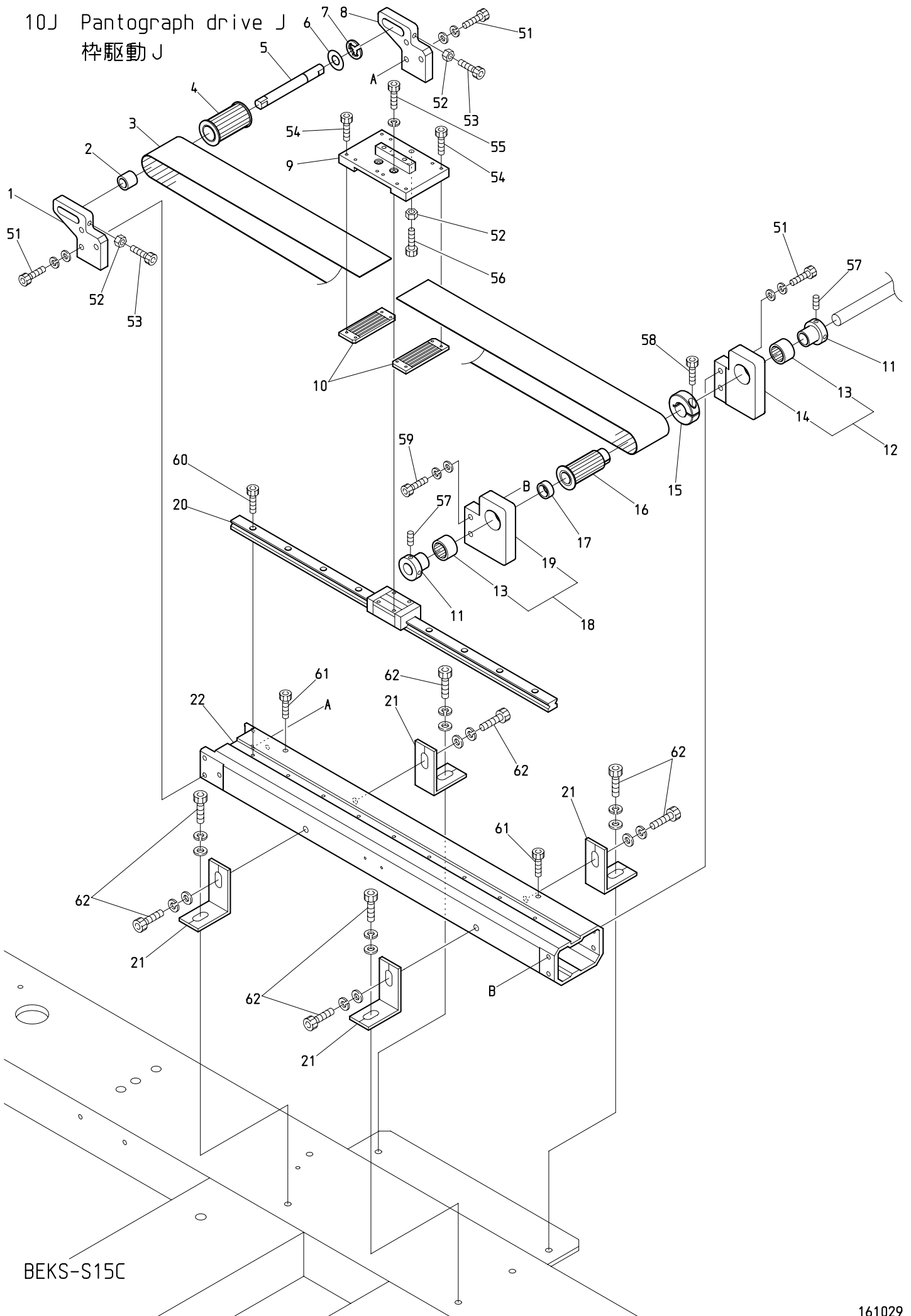
BEKS-S15C

枠駆動 I

(*は機種によって異なる)

ITEM	LIST No.	DESCRIPTION	部品名	Q'TY	NOTE
1	RJ480041C	Timing pulley fixing bracket(R)	従動プーリー取付ブラケット(R)	1	
2	RJ480070	Timing pulley positioning collar	従動プーリー位置決メカラー	1	
3	RR480080	Free span belt(B500-S5M)	フリースパンベルト(B500-S5M)	1	
4	RF480140	Pantograph drive pulley front(W=50)	枠駆動プーリー 前(W=50)	1	
5	RJ480061C	Timing pulley shaft	従動プーリーシャフト	1	
6	A9010070	Thrust washer	スラストワッシャー	1	
7	A9012052	E type retaining ring φ10	E型止メ輪 φ10	1	
8	RJ480051C	Timing pulley fixing bracket(L)	従動プーリー取付ブラケット(L)	1	
9	SM480210	V-roller base	Vローラーベース	1	
10	RJ450021	Magnet fixing bracket a'ssy	マグネット取付ブラケットASSY	1	
11	RF480261C	Timing belt hold rack(W=50)	タイミングベルト押エラック(W=50)	2	
12	HH481970C	Pulse motor connecting shaft collar	パルスモーター連結シャフトカラー	2	
13	RF480092	Pantograph drive pulley fixing base a'ssy(L)	枠駆動プーリー取付台ASSY(L)	1 set	
14	A9010134	Needle bearing(TLA2016Z)	ニードルベアリング(TLA2016Z)	2	
15	RF480910C	Pantograph drive pulley fixing base(L)	枠駆動プーリー取付台(L)	1	
16	NB0HH481980	Clamping φ19	φ19割リクランプ	1	
17	RF480101	Pantograph drive pulley rear(W=50)	枠駆動プーリー 後(W=50)	1	
18	RJ480080	Pantograph drive pulley positioning collar	枠駆動プーリー位置決メカラー	1	
19	RF480082	Pantograph drive pulley fixing base a'ssy(R)	枠駆動プーリー取付台ASSY(R)	1 set	
20	RF480900C	Pantograph drive pulley fixing base(R)	枠駆動プーリー取付台(R)	1	
21	SC480040	LM guide(540L)	LMガイド(540L)	1	
22	SM480220	V-guide rail base fixing bracket	V案内レール土台取付ブラケット	4	
23	NB0SM48020C380	V-guide rail base(380ST) CH	V案内レール土台(380ST) CH	1	*
24	RR450000	Origin point sensor a'ssy(DHS)	原点センサーASSY(DHS)	1	
25	RF450041	Origin point sensor fixed nut	原点センサー取付ナット	1	
26	RR450010	Origin point sensor bracket	原点センサーブラケット	1	
27	A9052031	Magnet proximity switch(MH-601AM)	磁気記憶近接スイッチ(MH-601AM)	1	
51		Hex. socket head cap screw M6×22(With washers)	六角穴付ボルト M6×22(平座金 バネ座金付)		
52		Hex. nut M6	六角ナット M6		
53		Hex. socket head cap screw M6×45	六角穴付ボルト M6×45		
54		Hex. socket head cap screw M3×8	六角穴付ボルト M3×8		
55		Hex. socket head cap screw M3×15	六角穴付ボルト M3×15		
56		Hex. socket head cap screw M4×12 (With spring washer)	六角穴付ボルト M4×12 (バネ座金付)		
57		Hex. socket head cap screw M6×20	六角穴付ボルト M6×20		
58		Hex. socket button head screw M5×8	六角穴付止メネジ M5×8		
59		Hex. socket head cap screw M5×18	六角穴付ボルト M5×18		
60		Hex. socket head cap screw M6×25(With washers)	六角穴付ボルト M6×25(平座金 バネ座金付)		
61		Hex. socket head cap screw M4×12	六角穴付ボルト M4×12		
62		Hex. socket head cap screw M6×8	六角穴付ボルト M6×8		
63		Hex. socket head cap screw M8×25(With washers)	六角穴付ボルト M8×25(平座金 バネ座金付)		
64		Truss head screw M3×12(SUS)	十字穴付トラス小ネジ M3×12(SUS)		
65		Hex. socket head cap screw M3×8(With washers) (SUS)	六角穴付ボルト M3×8(平座金 バネ座金付) (SUS)		

10J Pantograph drive J
 枠駆動 J



BEKS-S15C

10J Pantograph drive J

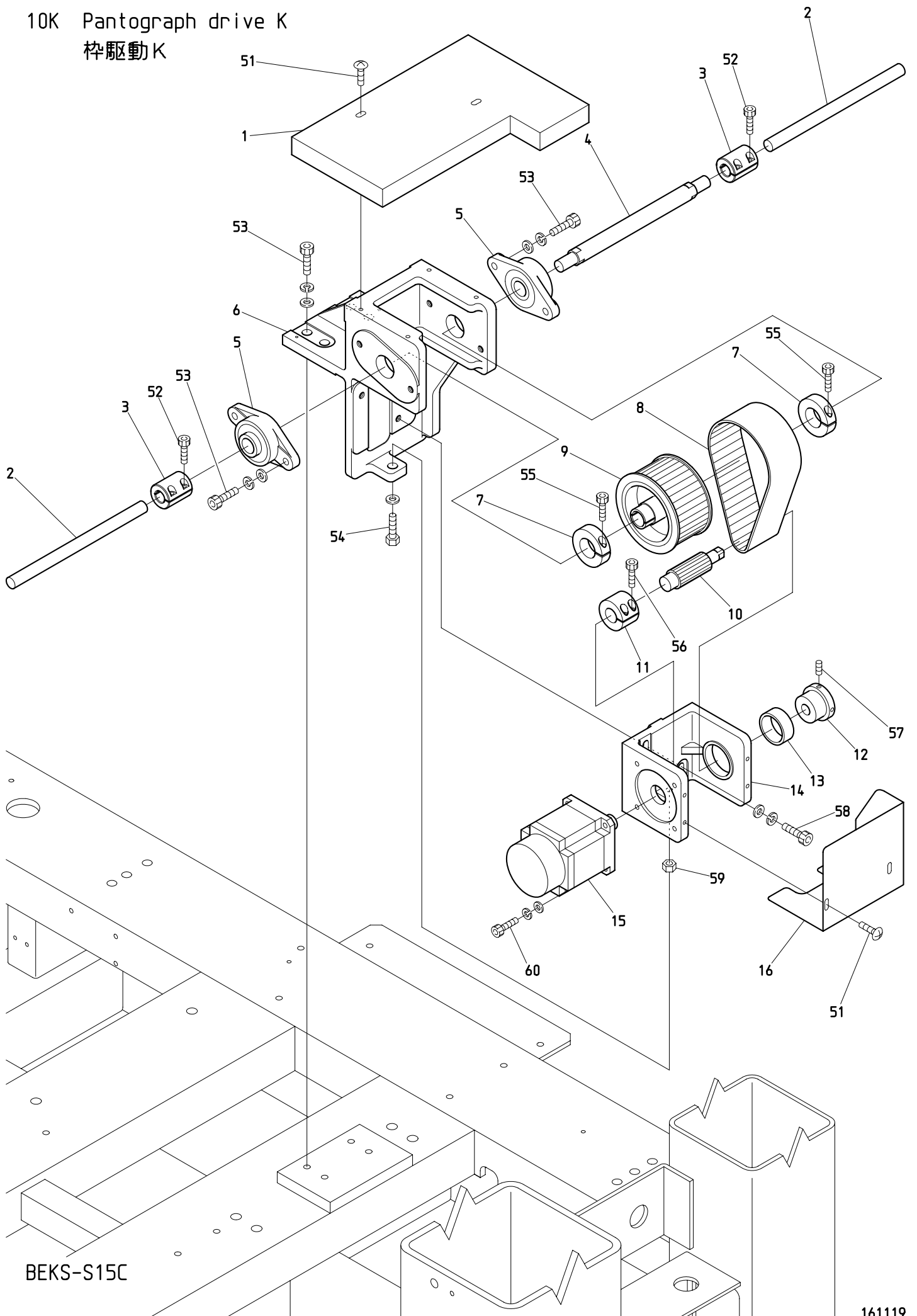
(※ Depends on machine type)

枠駆動J

(※は機種によって異なる)

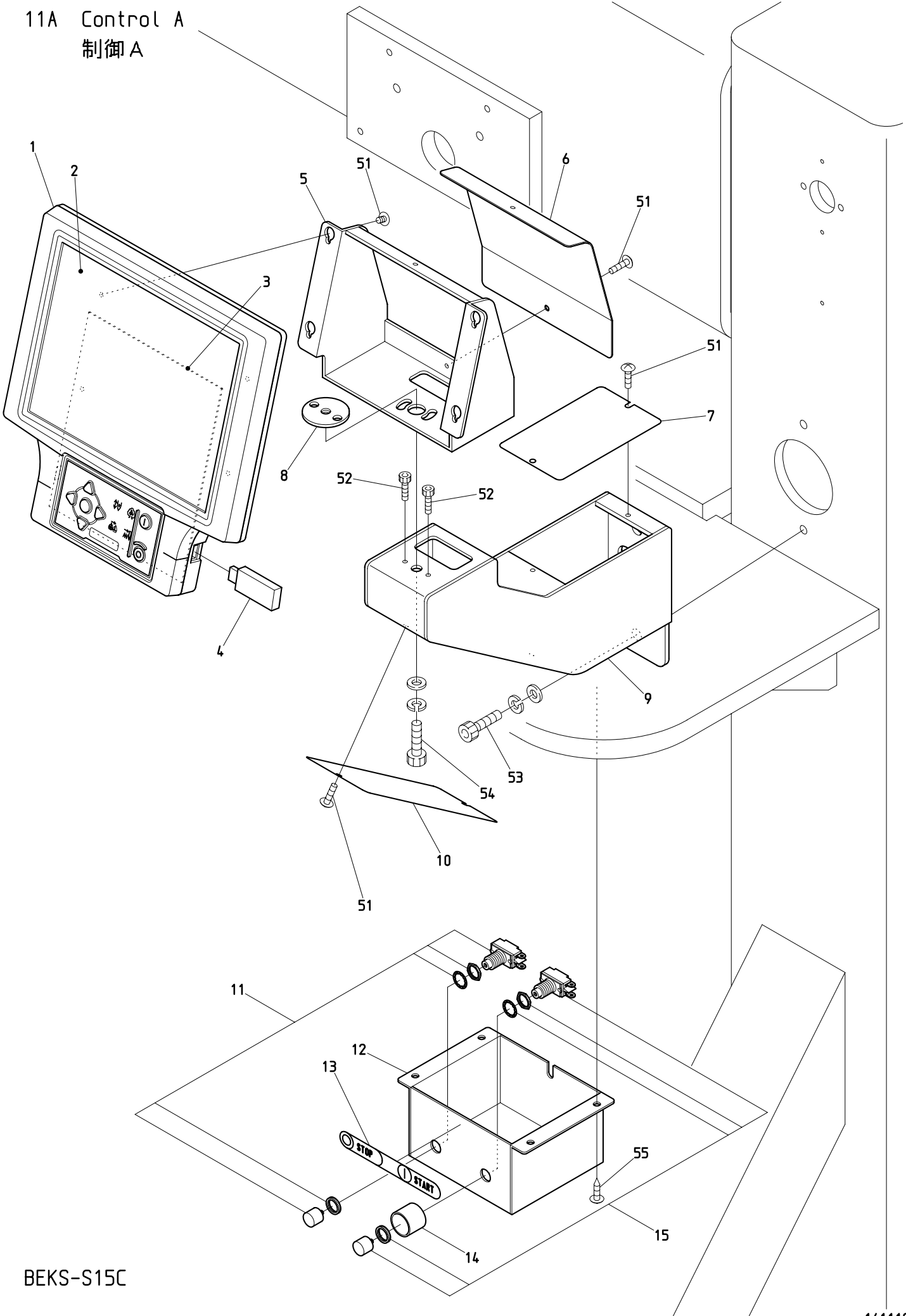
ITEM	L I S T No.	DESCRIPTION	部品名	Q'TY	NOTE
1	RJ480041C	Timing pulley fixing bracket(R)	従動プーリー取付ブラケット(R)	1	
2	RJ480070	Timing pulley positioning collar	従動プーリー位置決メカラー	1	
3	RR480080	Free span belt(B500-S5M)	フリースパンベルト (B500-S5M)	1	
4	RF480140	Pantograph drive pulley front(W=50)	枠駆動プーリー 前(W=50)	1	
5	RJ480061C	Timing pulley shaft	従動プーリーシャフト	1	
6	A9010070	Thrust washer	スラストワッシャー	1	
7	A9012052	E type retaining ring ϕ 10	E型止メ輪 ϕ 10	1	
8	RJ480051C	Timing pulley fixing bracket(L)	従動プーリー取付ブラケット(L)	1	
9	SM480210	V-roller base	Vローラーベース	1	
10	RF480261C	Timing belt hold rack(W=50)	タイミングベルト押エラック (W=50)	2	
11	HH481970C	Pulse motor connecting shaft collar	パルスモーター連結シャフトカラー	2	
12	RF480092	Pantograph drive pulley fixing base a'ssy(L)	枠駆動プーリー取付台ASSY(L)	1 set	
13	A9010134	Needle bearing (TLA2016Z)	ニードルベアリング (TLA2016Z)	2	
14	RF480910C	Pantograph drive pulley fixing base(L)	枠駆動プーリー取付台(L)	1	
15	NBOHH481980	Clamping ϕ 19	ϕ 19割リクランプ	1	
16	RF480101	Pantograph drive pulley rear(W=50)	枠駆動プーリー 後(W=50)	1	
17	RJ480080	Pantograph drive pulley positioning collar	枠駆動プーリー位置決メカラー	1	
18	RF480082	Pantograph drive pulley fixing base a'ssy(R)	枠駆動プーリー取付台ASSY(R)	1 set	
19	RF480900C	Pantograph drive pulley fixing base(R)	枠駆動プーリー取付台(R)	1	
20	SC480040	LM guide(540L)	LMガイド(540L)	1	
21	SM480220	V-guide rail base fixing bracket	V案内レール土台取付ブラケット	4	
22	NBOSM48020C380	V-guide rail base(380ST) CH	V案内レール土台(380ST) CH	1	※
51		Hex. socket head cap screw M6 \times 22 (With washers)	六角穴付ボルト M6 \times 22 (平座金 パネ座金付)		
52		Hex. nut M6	六角ナット M6		
53		Hex. socket head cap screw M6 \times 45	六角穴付ボルト M6 \times 45		
54		Hex. socket head cap screw M3 \times 15	六角穴付ボルト M3 \times 15		
55		Hex. socket head cap screw M4 \times 12 (With spring washer)	六角穴付ボルト M4 \times 12 (パネ座金付)		
56		Hex. socket head cap screw M6 \times 20	六角穴付ボルト M6 \times 20		
57		Hex. socket button head screw M5 \times 8	六角穴付止メネジ M5 \times 8		
58		Hex. socket head cap screw M5 \times 18	六角穴付ボルト M5 \times 18		
59		Hex. socket head cap screw M6 \times 25 (With washers)	六角穴付ボルト M6 \times 25 (平座金 パネ座金付)		
60		Hex. socket head cap screw M4 \times 12	六角穴付ボルト M4 \times 12		
61		Hex. socket head cap screw M6 \times 8	六角穴付ボルト M6 \times 8		
62		Hex. socket head cap screw M8 \times 25 (With washers)	六角穴付ボルト M8 \times 25 (平座金 パネ座金付)		

10K Pantograph drive K
杵駆動K



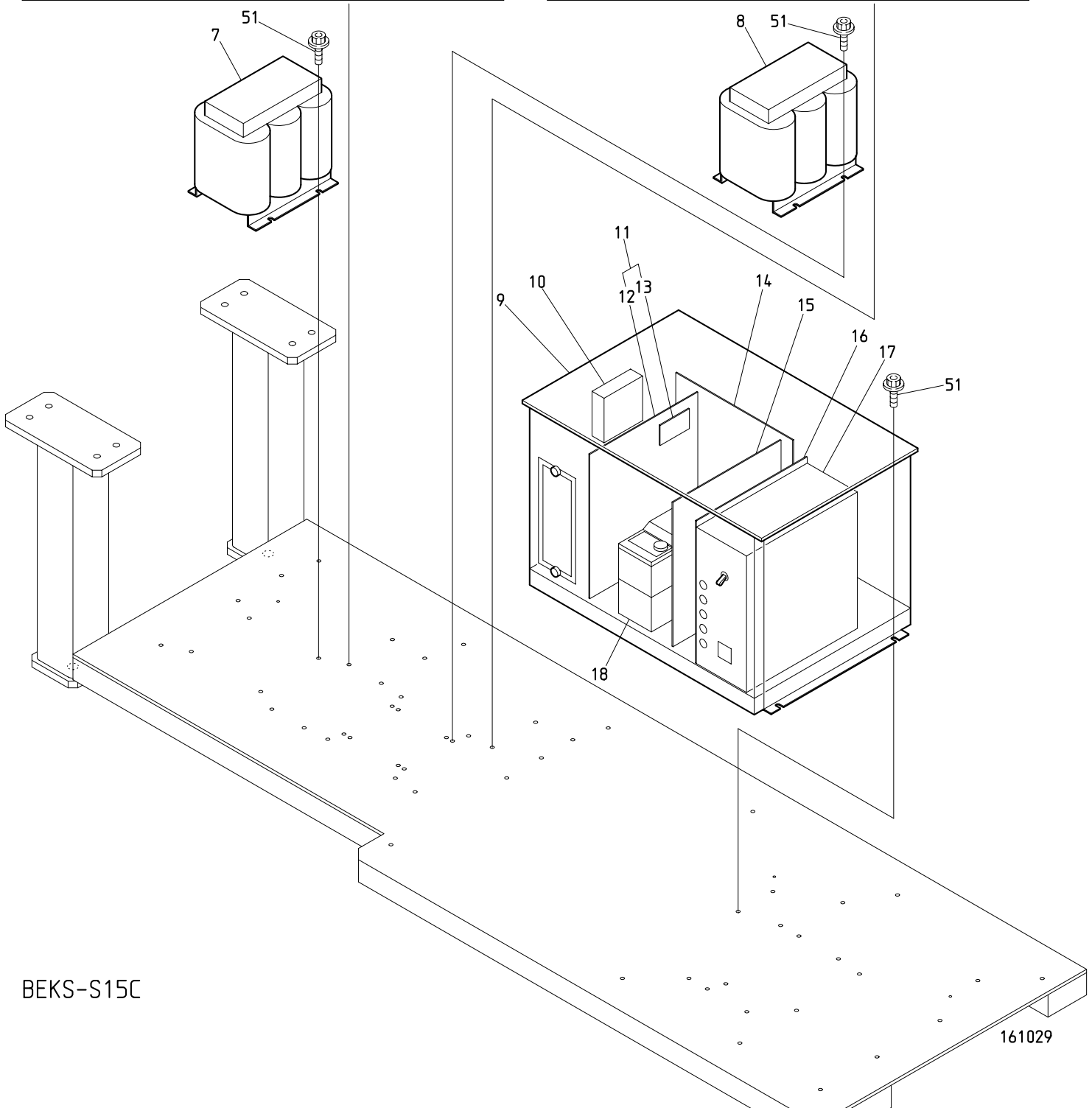
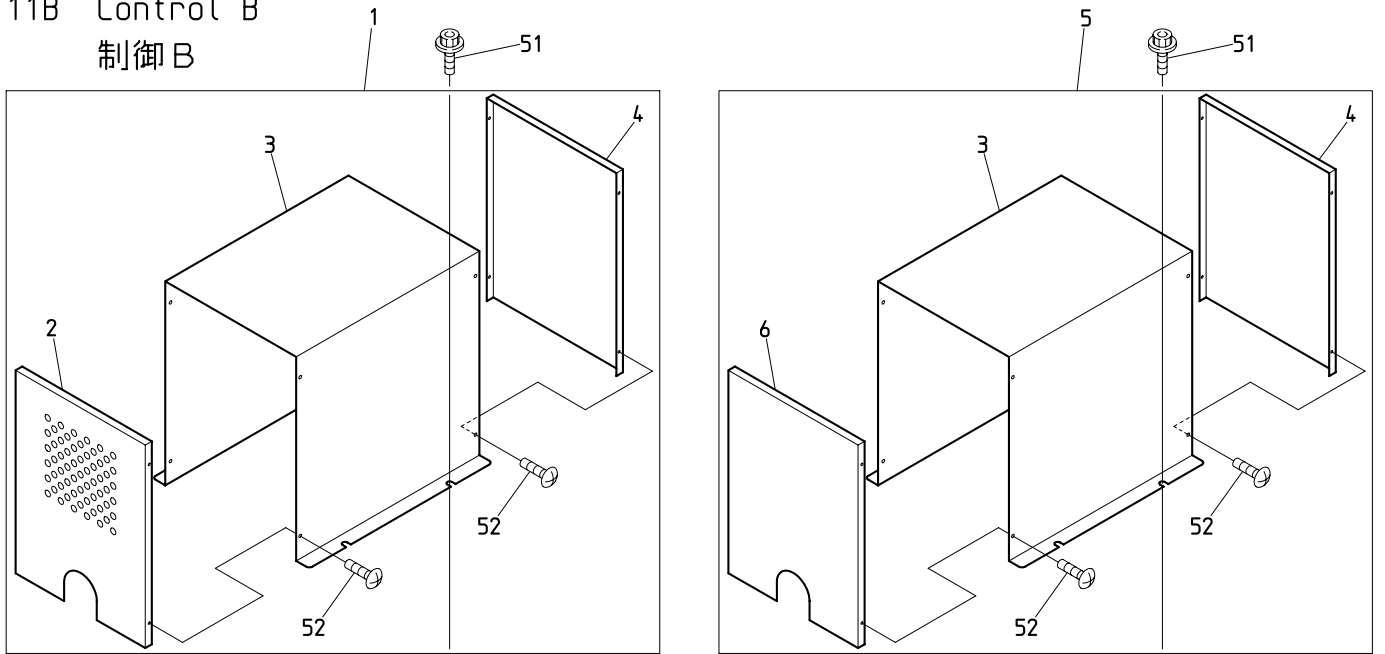
BEKS-S15C

11A Control A
制御 A

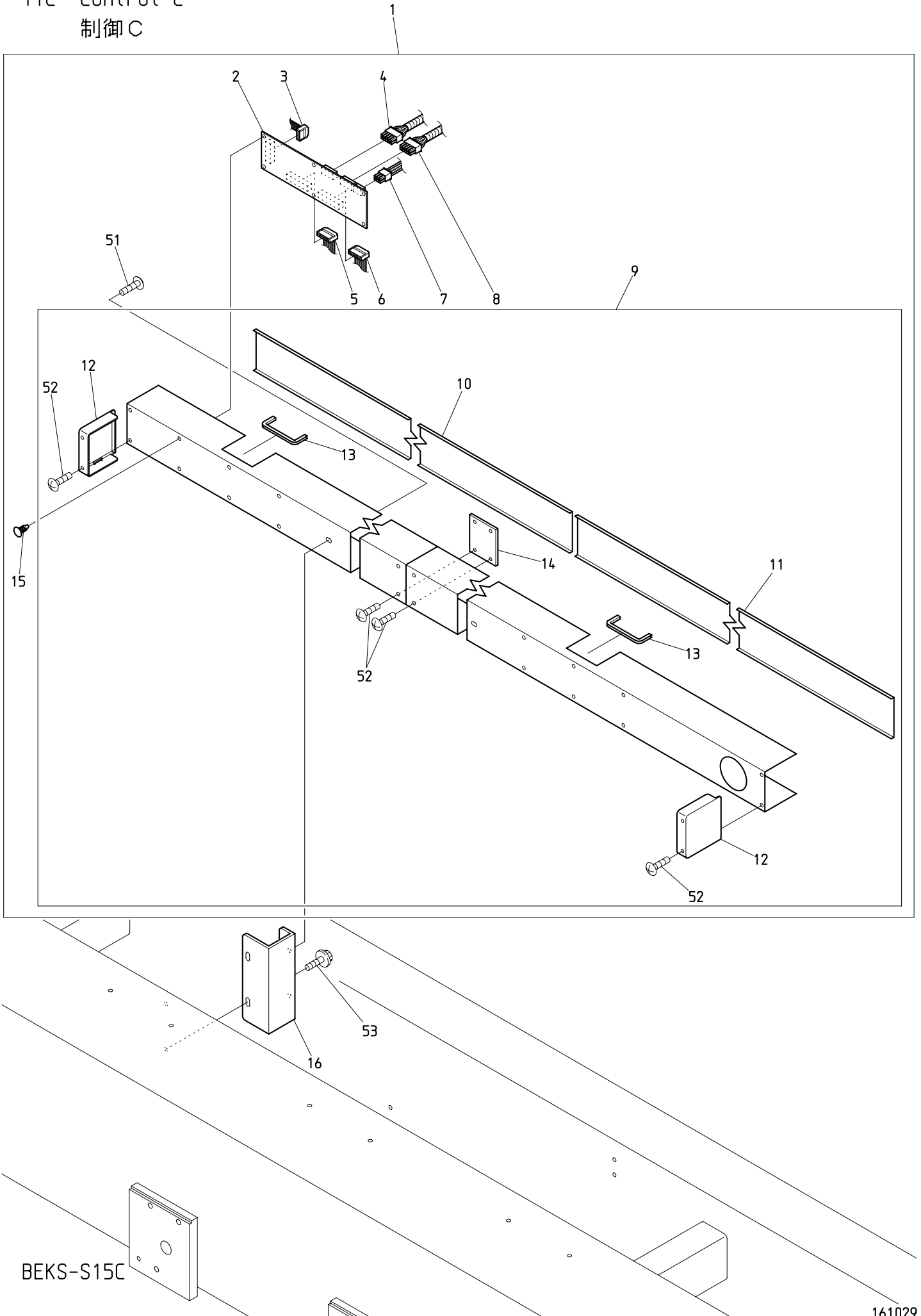


BEKS-S15C

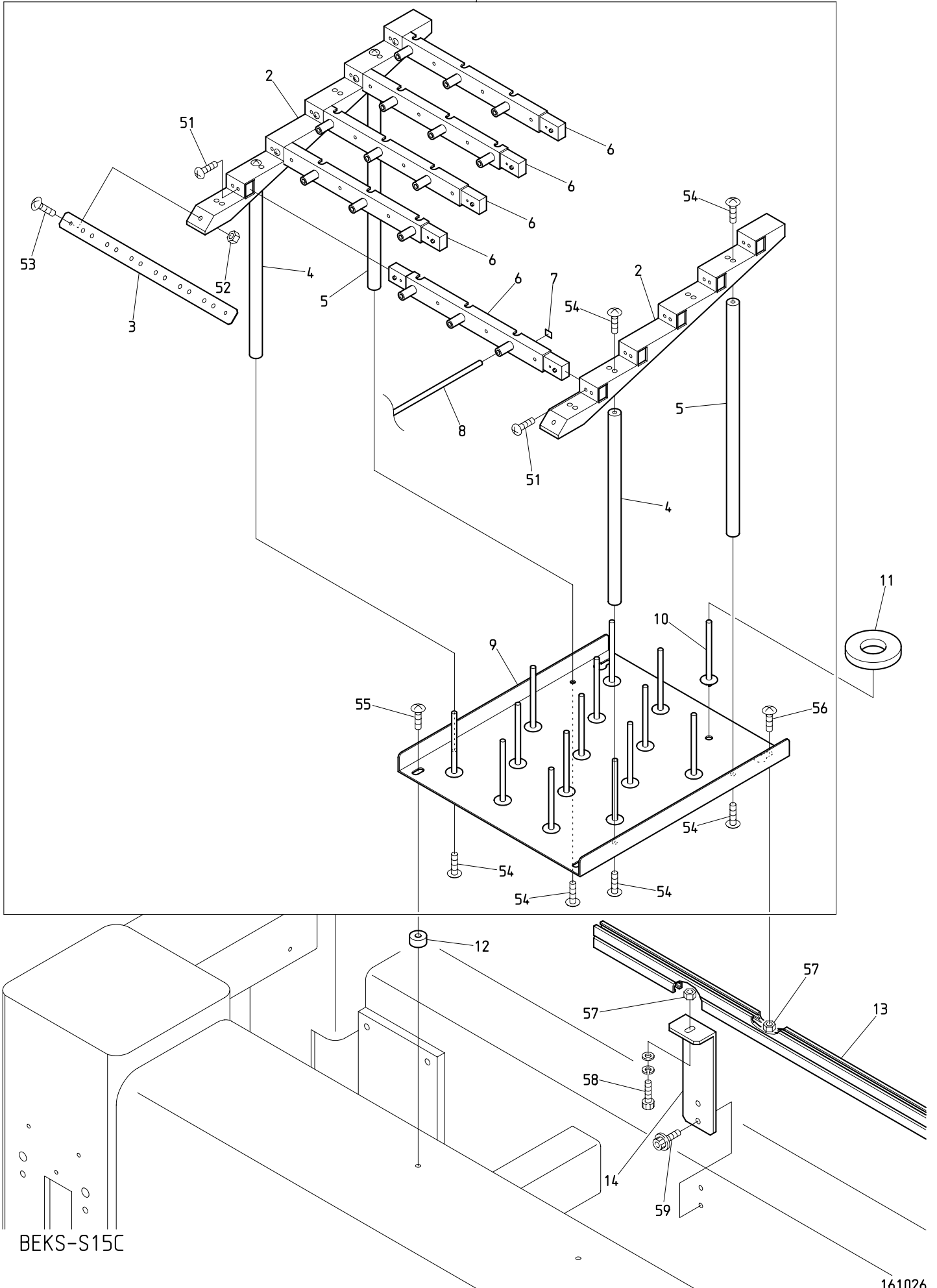
11B Control B
制御B



11C Control C
制御C



12A Accessories A
付属品A



1 2 A Accessories A

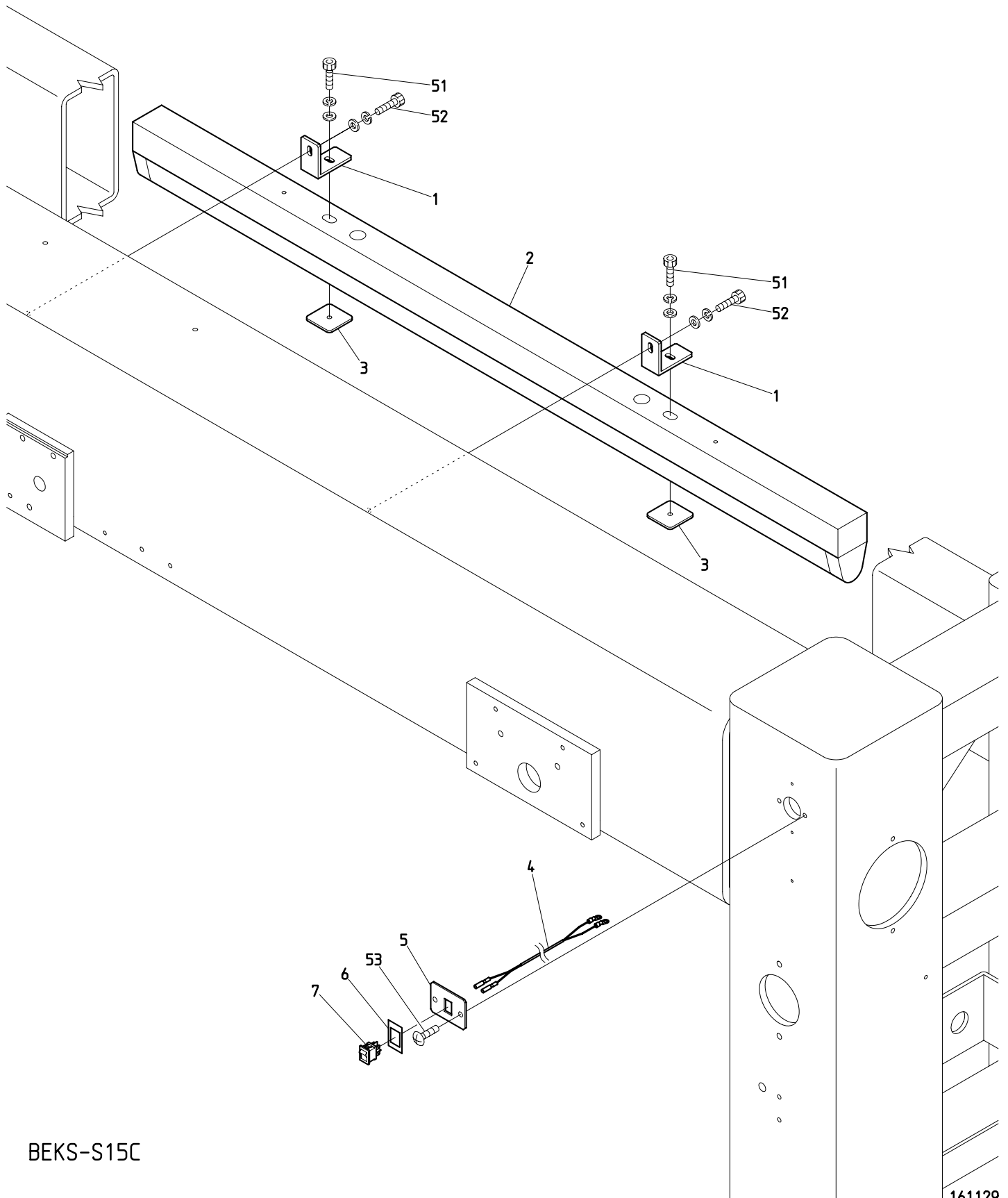
(H=Head Q' TY) (※ Depends on machine type)

付属品A

(H=頭数) (※は機種によって異なる)

ITEM	LIST No.	DESCRIPTION 部品名	Q' TY	NOTE
1	JG710000	Spool holder a'ssy(BEXS-S15C) 糸立テASSY (BEXS-S15C)	H × 1	Includes below parts 以下の物を含む PG240030, PG240040, RV240100 RV240110, RV240180, A9012438 Truss head screw M3×14 Truss head screw M3×5 Cross recessed countersunk head screw M3×8
2	RD710340	Guide base(15 needles) ガイドベース (15針)	H × 2	
3	RD710370	Hose hold bracket ホース止め金具	H × 1	
4	RD710351	Pillar A 支柱A	H × 2	
5	RD710361	Pillar B 支柱B	H × 2	
6	RD710330	Thread guide base 上糸ガイドベース	H × 5	
7	RD710380	Number seal 番号シール	H × 1	
8	RV710050	Antistatic bilayer tube DB3-6×4 帯電防止二層チューブ DB3-6×4		Cut product 切断加工品
9	SM710040	Spool holder base (DSHE) 糸立テベース (DSHE)	H × 1	
10	HT710000	Spool holder pin 糸立ピン	H × 15	
11	KF710390	Spool holder felt (8×34×φ70) 糸立フェルト (8×34×φ70)	H × 15	Included items (JAPAN only) 同梱品 (国内のみ)
12	SC710030	Spool holder spacer 糸立テスペーサー	H × 2	
13	SM710000	Spool holder rail set (15T, 380P) 糸立テレールセット (15T, 380P)	1 set ※	
14	SM710010	Spool holder rail bracket 糸立テレールブラケット	1 O	
51		Cross recessed pan head taptite B type M3×10 十字穴付ナベタツプタイト Bタイプ M3×10		
52		Hex. nut M4 I 六角ナット M4 1種		
53		Truss head screw M4×10 (Adhesive agent) 十字穴付トラス小ネジ M4×10 (メック加工)		
54		Truss head screw M5×12 (Adhesive agent) 十字穴付トラス小ネジ M5×12 (メック加工)		
55		Truss head screw M6×20 十字穴付トラス小ネジ M6×20		
56		Truss head screw M6×10 十字穴付トラス小ネジ M6×12		
57		Hex. nut M6 I 六角ナット M6 1種		
58		Hex. socket head cap screw M6×15 (With washers) 六角穴付ボルト M6×15 (平座金 バネ座金付)		
59		Hex. socket head cap screw with flange M6×12 フランジ付六角穴付ボルト M6×12		

12B Accessories B
付属品B



BEKS-S15C

I N D E X

LIST No.	SECTION No.	ITEM	LIST No.	SECTION No.	ITEM
1BJG15380380AH1	0 0 A	9	A9012438	0 6	4
1FSM15380380AH2	1 0 B	1	A9012465	0 2 D	6
1PJGV3800	0 8 A	15	A9012471	0 4 D	6
1UJAA1538NO	1 1 C	1	A9012490	0 1 A	7
1UJAT1538NO	1 1 C	9	A9012539	0 4 A	15
1UQMD151000	1 1 C	3	A9012540	0 4 B	29
1UQMK153800	1 1 C	7	A9012548	0 4 E	17
3AJGF380380AAH4	0 0 B	2	A9012564	0 4 E	15
A1SP10303VOZ	0 4 E	11	A9012589	0 4 A	23
A1SP10308SOZ	0 4 A	6	A9013066	0 2 A	8
A9010003	0 8 C	3	A9013069	0 8 A	13
A9010004	0 7 A	16	A9013070	0 0 A	7
A9010056	1 0 G	13	A9014059	0 1 A	17
A9010056	1 0 K	13	A9014059	0 7 B	3
A9010063	0 7 A	4	A9014160	1 0 C	4
A9010070	1 0 I	6	A9014161	0 0 D	8
A9010070	1 0 J	6	A9014163	0 0 D	3
A9010073	0 3	25	A9014163	0 0 E	3
A9010134	1 0 I	14	A9014167	0 4 A	12
A9010134	1 0 J	13	A9014211	0 2 D	3
A9010139	0 4 C	12	A9014211	0 4 B	22
A9010140	0 3	5	A9015011	0 2 C	3
A9010144	0 4 B	9	A9019075	0 0 C	2
A9011111	0 1 A	18	A9020223	0 8 A	5
A9011240	1 0 G	5	A9052028	0 2 C	17
A9011240	1 0 K	5	A9052030	1 0 D	19
A9011259	0 8 A	11	A9052031	1 0 D	4
A9011284	0 2 A	20	A9052031	1 0 I	27
A9011328	0 2 C	10	A9052078	0 2 B	9
A9011331	0 4 D	8	A9052080	0 4 F	11
A9012002	0 2 B	7	A9052080	1 1 A	15
A9012052	1 0 D	15	A9052081	0 4 F	7
A9012052	1 0 E	14	A9052081	1 1 A	11
A9012052	1 0 I	7	A9052095	1 2 B	7
A9012052	1 0 J	7	A9053054	0 2 B	17
A9012063	0 8 C	5	A9053079	0 7 A	9
A9012066	0 8 C	2	A9054062	1 1 A	4
A9012127	0 2 C	9	A9056052	0 2 D	4
A9012127	0 4 C	7	A9056055	0 5	8
A9012127	0 5	3	A9056073	0 2 A	15
A9012127	0 7 A	3	A9056082	0 2 C	15
A9012204	0 2 A	24	A9060063	0 7 A	22
A9012208	0 7 A	11	A9065092	0 2 B	17
A9012421	0 3	27	A9065104	0 7 A	13
A9012437C	1 0 A	2	A9065107	0 2 B	16

I N D E X

LIST No.	SECTION No.	ITEM	LIST No.	SECTION No.	ITEM
A9065116	07A	14	HB560212	05	12
A9065138	08A	2	HH481970C	10I	12
A9068002	05	1	HH481970C	10J	11
A9068032	06	9	HM140120	00A	6
A9068052	11C	15	HM270010	02B	6
A9068146	02D	15	HP321090C	01A	15
EAY134A3	11B	8	HP321100	08B	2
EAY144A1	11A	1	HP321140	10D	1
EAY144A2	11B	9	HP321140	10E	1
EBY01650	07A	10	HP321710C	01B	5
EBY02411	11B	13	HP321720C	01B	1
EBY02613	06	10	HS210021	01A	22
EBY03202	11B	12	HS210051	02A	30
EBY03243	11B	11	HS210070	02A	29
EBY03292	11C	2	HS210080	02A	19
EBY03380	11B	14	HS210090	02A	21
EBY03470	11B	18	HS210111	02A	12
EBY03800	11B	15	HS210121	02A	13
EBY03810	11B	17	HS210300	02A	31
EBY03820	11B	16	HS220010	01A	13
EBY03830	11A	3	HS270031	02B	2
EDY00350	10G	15	HS270070	02B	10
EDY00350	10K	15	HT220061	01A	9
EDY00720	01B	3	HT230120	04A	26
EDY00751	11B	10	HT230340	04C	11
EDY00970	11A	2	HT230640	04B	17
EP535790	11C	4	HT230750	04B	8
EP535860	06	29	HT230760	04B	13
EP535860	11C	6	HT240180	06	13
EP535940	06	29	HT240290	06	18
EP535940	11C	5	HT270063	04E	8
EP536210	12B	4	HT270182	02A	11
EP536381	02D	9	HT710000	12A	10
EP670020	11B	7	HV710020	12B	2
FN070011RG	04A	30	JA110070	08B	6
HB230070C	03	16	JA250001	00C	3
HB230080C	03	15	JG250021	08A	16
HB230262C	04B	27	JG250031	08A	17
HB230271C	04B	24	JG310000	08A	12
HB230620	03	19	JG310011	08B	1
HB230751C	04A	4	JG310020	08B	7
HB230800C	03	1	JG310031	08C	4
HB320070	08B	3	JG310041	08C	6
HB320070	10K	2	JG310050	08A	9
HB560061	05	13	JG310060	08A	10

I N D E X

LIST No.	SECTION No.	ITEM	LIST No.	SECTION No.	ITEM
JG480031	1 0 F	4	KR480100	1 0 K	12
JG480041	1 0 F	1	KV230040	0 4 A	18
JG510000	1 2 B	1	KX250081	0 2 A	1
JG710000	1 2 A	1	KX270010	0 2 A	6
JW250000	1 1 A	6	KX270430	0 2 A	27
JW250010	1 1 A	10	KX330160	0 7 A	5
JW250020	1 1 A	7	KX510140	0 4 F	12
JW510001	1 1 A	9	KX510140	1 1 A	14
JW510010	1 1 A	5	LA730590	1 0 A	9
JW510020	1 1 A	8	LA730610	1 0 A	8
KC250483	0 1 A	5	LA730630	1 0 A	7
KC271001	0 2 A	32	LA730650	1 0 A	6
KC271940C	0 2 A	18	MK230080C	0 4 C	2
KC330180	0 2 B	3	MK510051	0 2 D	13
KC330510	0 2 B	8	MK510100	0 2 D	14
KF210711	0 1 A	21	MS270031	0 2 A	14
KF220230	0 1 A	10	MS310080	0 8 B	4
KF220241	0 1 A	23	MS510140	0 2 D	10
KF220290	0 1 A	8	MS510150	0 2 D	11
KF220530	0 1 A	20	MS510160	0 2 D	12
KF221020	0 1 A	19	NBOHH481932	1 0 F	3
KF230501	0 3	7	NBOHH481932	1 0 H	4
KF230531	0 4 C	8	NBOHH481932	1 0 K	3
KF230531	0 5	4	NBOHH481980	1 0 D	10
KF230640C	0 2 A	25	NBOHH481980	1 0 E	9
KF230680	0 3	8	NBOHH481980	1 0 I	16
KF232130	0 4 A	25	NBOHH481980	1 0 J	15
KF330520	0 2 B	19	NBOHT230221	0 4 D	4
KF710390	1 2 A	11	NBOHT240101	0 6	14
KF730500	1 0 B	2	NBOJG250001	0 8 A	8
KL220140	0 1 A	11	NBOPC510001	1 1 C	12
KL270450	0 2 C	14	NBOQJ210060	0 1 A	6
KN271560C	0 2 A	22	NBOQK230000	0 4 B	28
KN271750	0 2 B	5	NBOQK230010	0 4 B	26
KN271782	0 2 B	4	NBOQK230020	0 4 B	23
KN272010	0 2 A	9	NBOQK230050	0 4 B	21
KN272350	0 2 B	12	NBOQK230070	0 4 B	16
KN272401	0 2 C	19	NBOQK230082	0 4 B	10
KN272401	0 5	9	NBOQK230182	0 4 D	2
KN272402	0 2 A	17	NBOQK230200	0 4 D	3
KN330010	0 2 B	20	NBOQK230210	0 3	11
KN330020	0 2 B	21	NBOQK230220	0 3	20
KN510890	1 1 C	13	NBOQK230230	0 3	18
KN540510	0 6	15	NBOQK230281	0 4 D	7
KR480100	1 0 G	12	NBOQK230390	0 4 A	8

I N D E X

LIST No.	SECTION No.	ITEM	LIST No.	SECTION No.	ITEM
NBOQK230470	0 4 A	7	QJ210041	0 2 A	16
NBOQK230500	0 4 A	11	QJ210071	0 1 A	12
NBOQK230511	0 3	10	QJ210081	0 1 A	3
NBOQK230870	0 4 D	9	QJ250283	0 4 F	1
NBOQK240011	0 5	6	QJ310050	0 2 C	6
NBOQK240020	0 5	11	QJ510111	1 2 B	3
NBOQK240052	0 5	10	QK210001	0 2 C	2
NBOQK240140	0 6	24	QK230040	0 4 C	1
NBOQK240150	0 6	25	QK230061	0 4 B	2
NBOQK250000	0 4 F	2	QK230093C	0 4 B	19
NBOQK250072	0 4 F	4	QK230112	0 4 B	3
NBOQK250151	0 4 F	5	QK230121C	0 4 B	5
NBOQK250231P380	0 4 F	3	QK230151C	0 4 C	6
NBOQK250341P380	0 4 F	8	QK230170	0 4 B	1
NBOQK270000	0 2 C	12	QK230190C	0 4 D	5
NBOQK270021	0 2 C	18	QK230240	0 3	17
NBOQK270031	0 2 C	16	QK230250C	0 3	6
NBOQK270041	0 2 C	8	QK230271	0 3	4
NBOQK270050	0 2 C	11	QK230291	0 4 A	20
NBOQK270070	0 2 C	20	QK230300C	0 4 A	3
NBOQK270210	0 4 E	18	QK230310C	0 4 A	5
NBORD270041	0 4 E	20	QK230320C	0 4 C	14
NBORR240510	0 6	19	QK230350C	0 4 A	21
NBOSM250001	0 0 C	4	QK230360C	0 4 A	9
NBOSM250011	0 0 C	1	QK230370C	0 4 A	16
NBOSM250151	1 0 G	1	QK230380C	0 4 A	14
NBOSM250171	1 0 G	3	QK230440	0 4 D	1
NBOSM250181	1 0 G	2	QK230451	0 4 A	13
NBOSM48020C380	1 0 I	23	QK230480	0 4 A	17
NBOSM48020C380	1 0 J	22	QK230491	0 4 A	10
NB2QK230031	0 4 B	25	QK230520	0 4 A	1
NB2QK230260	0 3	3	QK230530	0 4 A	22
PF270040	0 4 E	9	QK230561	0 4 A	19
PF270050	0 4 E	7	QK230591	0 4 A	2
PF270060	0 4 E	12	QK230600	0 3	14
PG240010	0 6	16	QK230650	0 4 B	20
PG240020	0 6	8	QK230660	0 4 C	5
PG240030	0 6	1	QK230673	0 4 B	18
PG240040	0 6	3	QK230680	0 4 C	4
PM310010	0 8 C	7	QK230710	0 4 B	7
PM310030	0 8 B	5	QK230860	0 3	2
PM490000	1 0 G	4	QK230880	0 4 B	6
PM73000A45	1 0 C	6	QK230890	0 4 B	4
PM73000B45	1 0 C	5	QK231030	0 2 C	21
QH230230	0 4 B	11	QK231030	0 4 C	13

I N D E X

LIST No.	SECTION No.	ITEM	LIST No.	SECTION No.	ITEM
QK240002	0 5	2	RF480101	1 0 D	9
QK240040C	0 5	5	RF480101	1 0 E	8
QK240061	0 5	14	RF480101	1 0 I	17
QK240121	0 4 F	6	RF480101	1 0 J	16
QK240132	0 6	7	RF480140	1 0 D	14
QK240163	0 6	27	RF480140	1 0 E	13
QK240170	0 6	28	RF480140	1 0 I	4
QK240262	0 6	26	RF480140	1 0 J	4
QK240360	0 5	7	RF480261C	1 0 D	11
QK250012	0 2 C	1	RF480261C	1 0 E	10
QK250020C	0 2 C	5	RF480261C	1 0 I	11
QK250030	0 2 C	4	RF480261C	1 0 J	10
QK250161	0 4 D	11	RF480900C	1 0 I	20
QK250170	0 4 D	12	RF480900C	1 0 J	19
QK250380	0 4 D	10	RF480910C	1 0 I	15
QK250420	0 4 F	10	RF480910C	1 0 J	14
QK270012C	0 2 C	13	RF490011	1 0 K	6
QK270100C	0 2 D	8	RF490021	1 0 G	14
QK270110	0 2 D	2	RF490021	1 0 K	14
QK270120	0 2 D	7	RF490041	1 0 G	8
QK270130C	0 2 D	5	RF490041	1 0 K	9
QK270150	0 4 E	6	RF490051	1 0 G	10
QK270173	0 2 C	7	RF490051	1 0 K	10
QK270201	0 4 E	16	RF490061	1 0 G	9
QK270250	0 2 D	1	RF490061	1 0 K	8
QK270271	0 4 E	5	RF490071C	1 0 G	6
QK330011	0 7 A	1	RF490071C	1 0 K	4
QK330020	0 7 B	4	RF490080	1 0 G	11
QK330041	0 7 B	5	RF490080	1 0 K	11
QK330121	0 7 B	2	RF510030	1 1 C	14
QK330132	0 7 B	1	RH230271	0 3	21
QL250350	0 8 A	4	RH230330C	0 3	28
RD240154	0 6	20	RH230440	0 4 A	27
RD270020	0 4 E	19	RH230450	0 4 A	28
RD710330	1 2 A	6	RH230460	0 4 A	29
RD710340	1 2 A	2	RH230610	0 3	9
RD710351	1 2 A	4	RJ250040	1 0 C	11
RD710361	1 2 A	5	RJ450021	1 0 I	10
RD710370	1 2 A	3	RJ480041C	1 0 I	1
RD710380	1 2 A	7	RJ480041C	1 0 J	1
RF450041	1 0 I	25	RJ480051C	1 0 I	8
RF480082	1 0 I	19	RJ480051C	1 0 J	8
RF480082	1 0 J	18	RJ480061C	1 0 I	5
RF480092	1 0 I	13	RJ480061C	1 0 J	5
RF480092	1 0 J	12	RJ480070	1 0 I	2

I N D E X

LIST No.	SECTION No.	ITEM	LIST No.	SECTION No.	ITEM
RJ480070	1 0 J	2	RR730300	1 0 B	8
RJ480080	1 0 I	18	RR730310	1 0 B	7
RJ480080	1 0 J	17	RR730320	1 0 B	6
RJ720011	0 0 C	7	RV240040	0 6	22
RJ720020	0 0 C	8	RV240050	0 6	23
RJ720030	0 0 C	9	RV240100	0 6	6
RJ720040	0 0 C	10	RV240110	0 6	5
RJ720050	0 0 C	6	RV240180	0 6	2
RN230010	0 3	22	RV710050	1 2 A	8
RN230020C2	0 3	23	SC120010	0 0 A	8
RN230030	0 3	24	SC120030	0 0 A	2
RN230040	0 3	26	SC120040	0 0 A	4
RN320010	0 8 A	14	SC140020	0 0 E	2
RQ120080	0 0 A	5	SC140030	0 0 D	5
RQ310000	0 8 C	1	SC140041	0 0 D	4
RR230131	0 4 B	12	SC140041	0 0 E	5
RR230140	0 4 B	15	SC140090	0 0 D	1
RR230151	0 4 B	14	SC140120	0 0 D	7
RR240300C	0 6	17	SC140140	0 0 B	1
RR240330	0 6	12	SC210001	0 1 A	24
RR240390	0 6	21	SC210010	0 1 A	25
RR240660	0 6	11	SC250080	0 1 B	4
RR250013	1 0 G	16	SC330131	0 1 B	2
RR250013	1 0 K	16	SC480040	1 0 I	21
RR320021C	0 3	13	SC480040	1 0 J	20
RR320030C	0 3	12	SC710030	1 2 A	12
RR320041	1 0 G	7	SC730092	1 0 A	3
RR320041	1 0 K	7	SC730102	1 0 A	4
RR450000	1 0 I	24	SC730111	1 0 A	5
RR450010	1 0 I	26	SF730030	1 0 C	1
RR480080	1 0 D	16	SF790130	1 2 B	6
RR480080	1 0 E	15	SF790150	0 4 F	9
RR480080	1 0 I	3	SF790150	1 1 A	13
RR480080	1 0 J	3	SG230180	0 4 C	9
RR520000	1 1 B	1	SG230190	0 4 C	10
RR520010	1 1 B	3	SG230220	0 4 A	24
RR520020	1 1 B	2	SG230270	0 4 C	3
RR520030	1 1 B	4	SG230290	0 4 E	2
RR520070	1 1 B	5	SG330010	0 4 E	3
RR520080	1 1 B	6	SG330020	0 4 E	1
RR730010	1 0 C	2	SG330020	0 7 B	7
RR730020	1 0 C	3	SG330030	0 7 B	6
RR730031C	1 0 C	9	SG330041C	0 4 E	4
RR730050C	1 0 B	5	SG330060	0 7 A	15
RR730150	1 0 C	7	SG330080	0 7 A	18

I N D E X

LIST No.	SECTION No.	ITEM	LIST No.	SECTION No.	ITEM
SG330090	07A	19	SM140040	00E	6
SG330100	07A	8	SM140050	00D	6
SG330112	07A	2	SM140060	00E	7
SG330120	07A	7	SM140073	00B	8
SG330131	07A	12	SM140082	00B	6
SG330141	07A	6	SM140092	00B	7
SG330152	07A	20	SM140103	00B	5
SG330270	07A	17	SM250031	10F	5
SG330351	07A	21	SM250041	10F	2
SG510000	11C	8	SM250050	10K	1
SJ140000	00E	4	SM310040	08A	7
SJ140010	00D	2	SM310050	08B	8
SJ140121C	00D	9	SM310060	08A	3
SJ140132	00D	10	SM310070	08A	6
SJ140220	00D	11	SM450001	10D	18
SJ210120	01A	2	SM450011	10D	20
SJ210171	02A	28	SM470000	10H	3
SJ210200	01A	4	SM470010	10H	1
SJ220010	01A	16	SM470020	10H	2
SJ270012	02A	3	SM480001	10B	9
SJ270022	02A	4	SM480011	10B	13
SJ270030	02A	7	SM480020	10B	3
SJ270040	02A	5	SM480031	10B	4
SJ270050	02B	1	SM48004A380	10B	11
SJ270060	02B	18	SM48005A380	10B	12
SJ270070	02B	14	SM480062	10D	3
SJ270080	02B	15	SM480062	10E	3
SJ270090	02B	13	SM480080	10D	21
SJ270123	02A	2	SM480080	10E	17
SJ270220	02A	23	SM480090	10D	23
SJ270230	02A	26	SM480090	10E	19
SJ270300	02A	10	SM480100	10D	22
SJ320010	01A	14	SM480100	10E	18
SK480251	10D	13	SM480121	10D	12
SK480251	10E	12	SM480121	10E	11
SL230081	04A	31	SM480130	10D	5
SL270040	04E	14	SM480130	10E	4
SL270130	04E	13	SM480140	10D	2
SL270150	04E	10	SM480140	10E	2
SM120000	00A	3	SM480171	10E	6
SM120010	00A	1	SM480182	10D	6
SM140000	00B	4	SM480182	10E	5
SM140010	00B	3	SM480191	10D	7
SM140020	00B	9	SM480210	10I	9
SM140030	00E	1	SM480210	10J	9

