

Barudan

HIGH SPEED AUTOMATIC EMBROIDERY MACHINE

MODEL **BEXY-S* C II**
BEXL-S* C II

PARTS LIST

BARUDAN CO., LTD.

20 Tsukagoshi Josuiji,
Ichinomiya-city, Aichi-pref., Japan
TEL <81>586-76-1137 FAX <81>586-77-1499
<http://www.barudan.co.jp/>

株式会社 バルダン

〒491-0004 愛知県一宮市定水寺塚越20番地
TEL (0586) 76-1137(代) FAX (0586) 77-1499
<http://www.barudan.co.jp/>

BEXY-S*CI
BEXL-S*CI
HIGH SPEED AUTOMATIC EMBROIDERY MACHINE
高速自動刺繍マシン

C O N T E N T S

目 次

Machine layout (BEXY-S15CII)
配置図 (BEXY-S15CII)

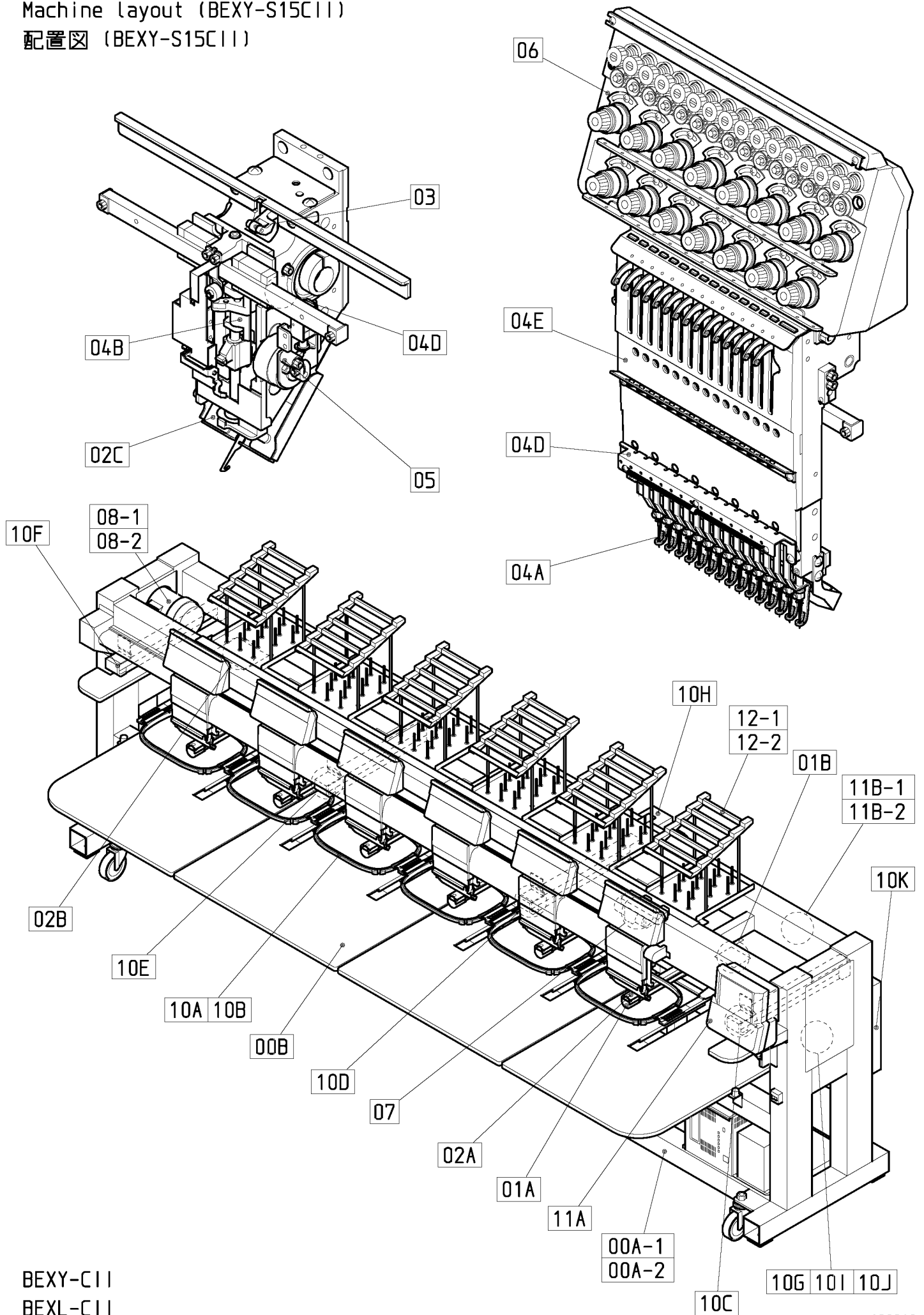
- 00A-1 Table・Frame A (2T/4T)
テーブル・フレームA (2T/4T)
- 00A-2 Table・Frame A (6T/8T)
テーブル・フレームA (6T/8T)
- 00B Table・Frame B
テーブル・フレームB
- 01A Head・Bed A
ヘッド・ベッドA
- 01B Head・Bed B
ヘッド・ベッドB
- 02A Thread cut A
糸切りA
- 02B Thread cut B
糸切りB
- 02C Thread cut C
糸切りC
- 03 Take up lever
天秤
- 04A Needle bar A
針棒A
- 04B Needle bar B
針棒B
- 04C Needle bar C
針棒C
- 04D Needle bar D
針棒D
- 04E Needle bar E
針棒E
- 05 Jump
ジャンプ
- 06 Thread guide
糸道
- 07A Color change A
色換えA
- 07B Color change B
色換えB

- 08-1 Drive (2T/4T)
駆動 (2 T / 4 T)
- 08-2 Drive (6T/8T)
駆動 (6 T / 8 T)
- 10A Pantograph drive A (Option)
棒駆動 A (オプション)
- 10B Pantograph drive B
棒駆動 B
- 10C Pantograph drive C
棒駆動 C
- 10D Pantograph drive D
棒駆動 D
- 10E Pantograph drive E
棒駆動 E
- 10F Pantograph drive F
棒駆動 F
- 10G Pantograph drive G
棒駆動 G
- 10H Pantograph drive H
棒駆動 H
- 10I Pantograph drive I
棒駆動 I
- 10J Pantograph drive J
棒駆動 J
- 10K Pantograph drive K
棒駆動 K
- 11A Control A
制御 A
- 11B-1 Control B (2T/4T)
制御 B (2 T / 4 T)
- 11B-2 Control B (6T/8T)
制御 B (6 T / 8 T)
- 12-1 Accessories (2T/4T)
付属品 (2 T / 4 T)
- 12-2 Accessories (6T/8T)
付属品 (6 T / 8 T)

INDEX
索引

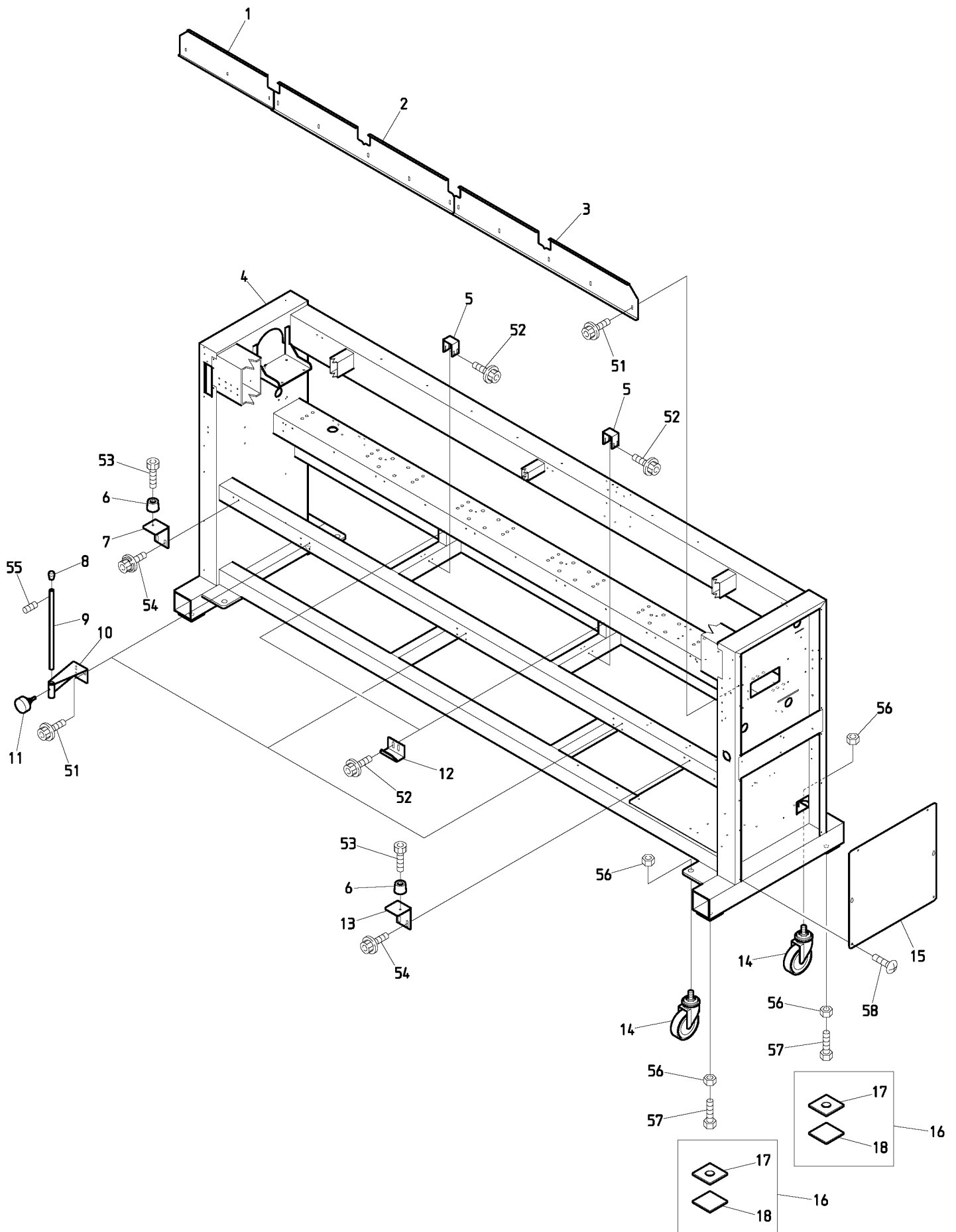
Machine layout (BEXY-S15C11)

配置图 (BEXY-S15C11)



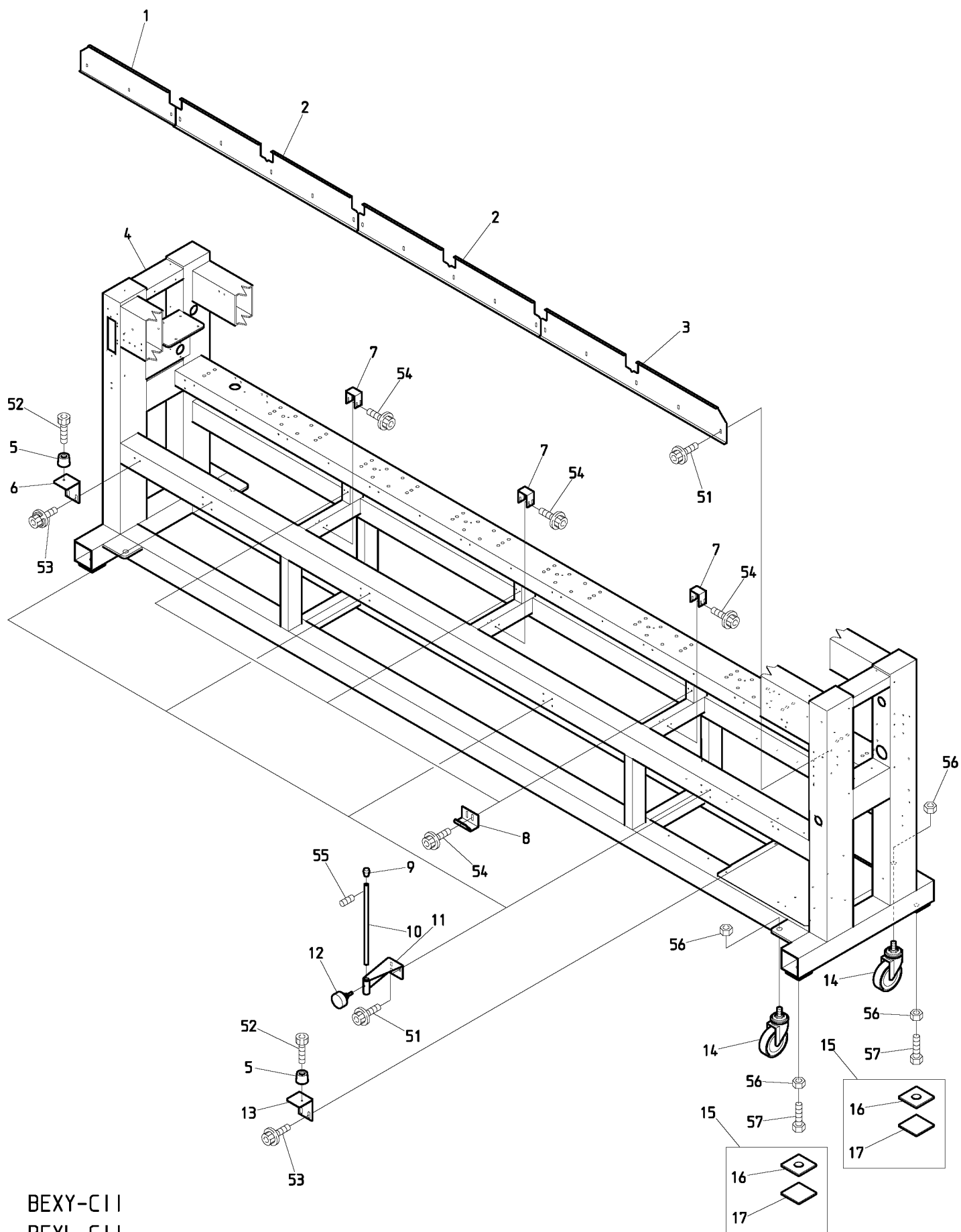
BEXY-C11
BEXL-C11

00A-1 Table・Frame A(2T/4T)
 テーブル・フレームA(2T/4T)



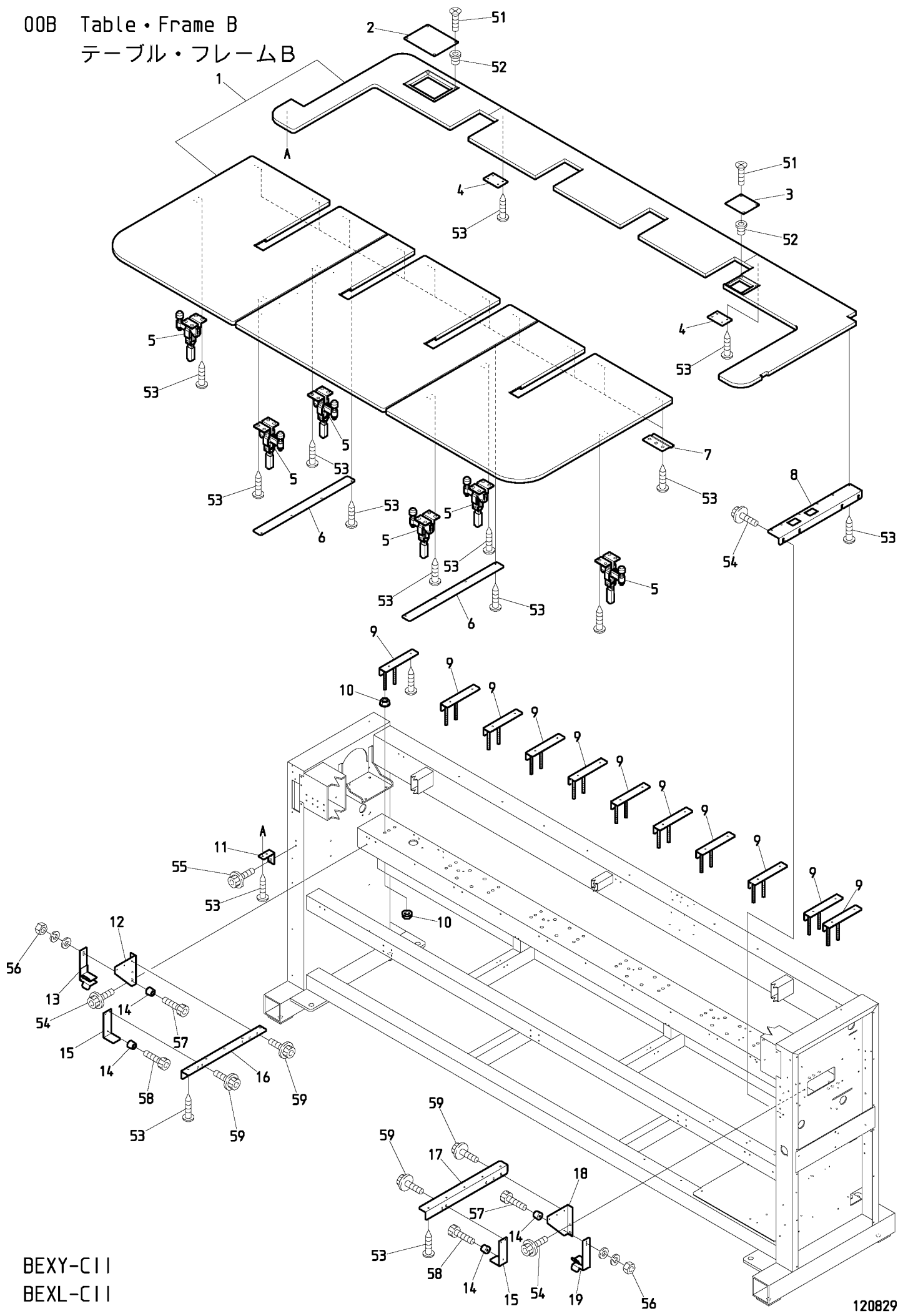
BEXY-C11
 BEXL-C11

00A-2 Table・Frame A(6T/8T)
 テーブル・フレームA (6T/8T)



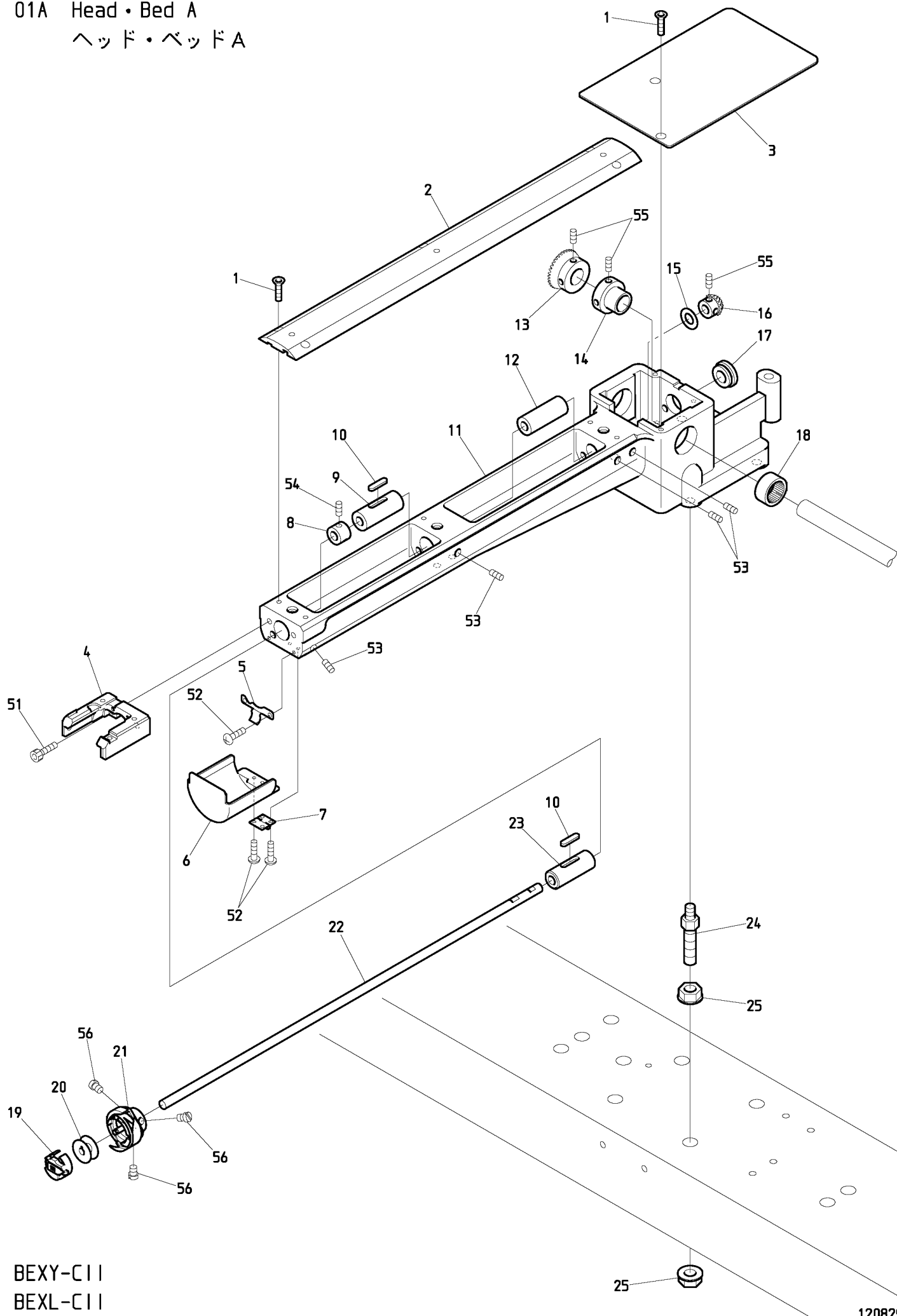
BEXY-C11
 BEXL-C11

00B Table・Frame B
 テーブル・フレームB



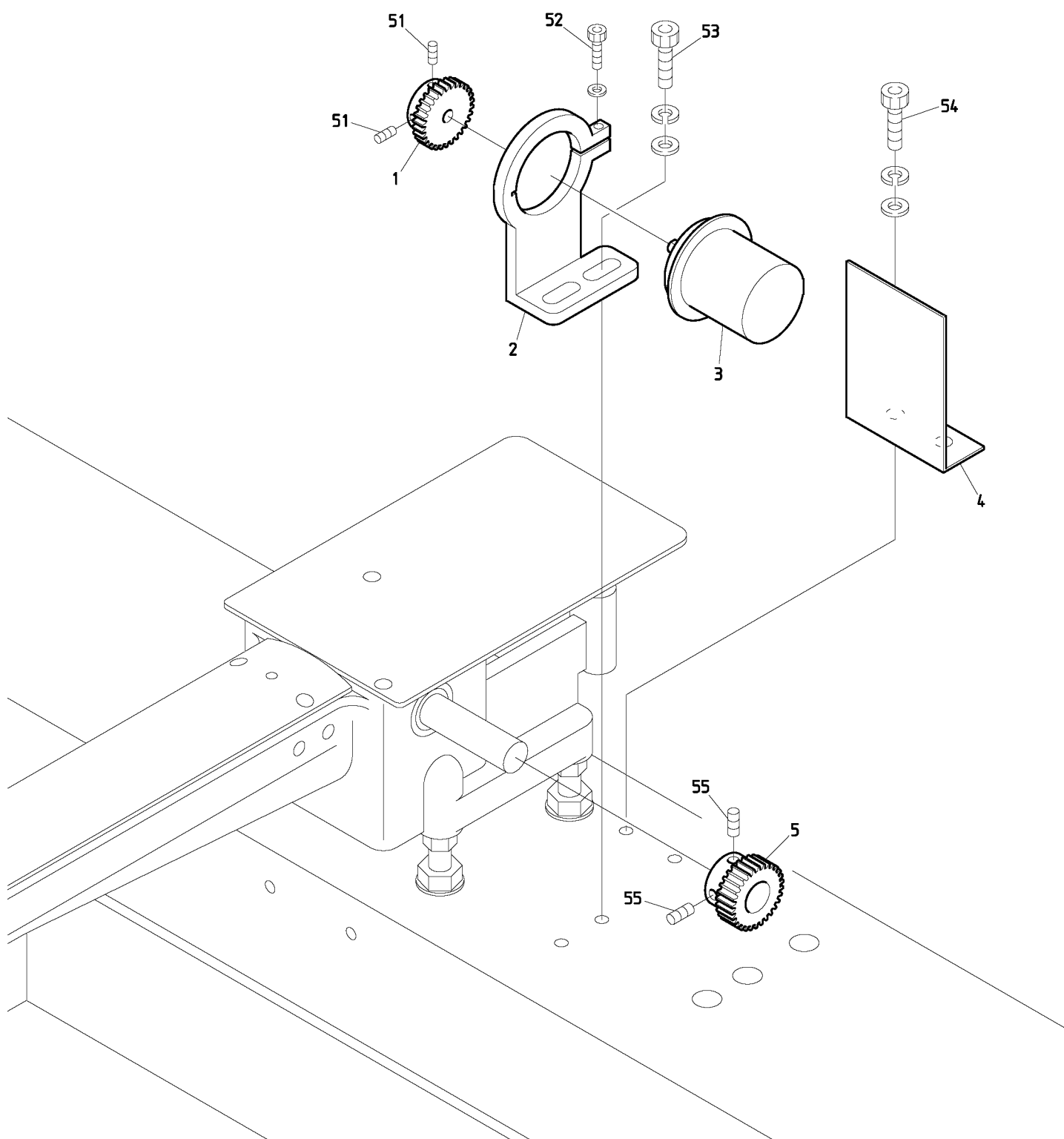
BEXY-C11
 BEXL-C11

01A Head・Bed A
 ヘッド・ベッドA



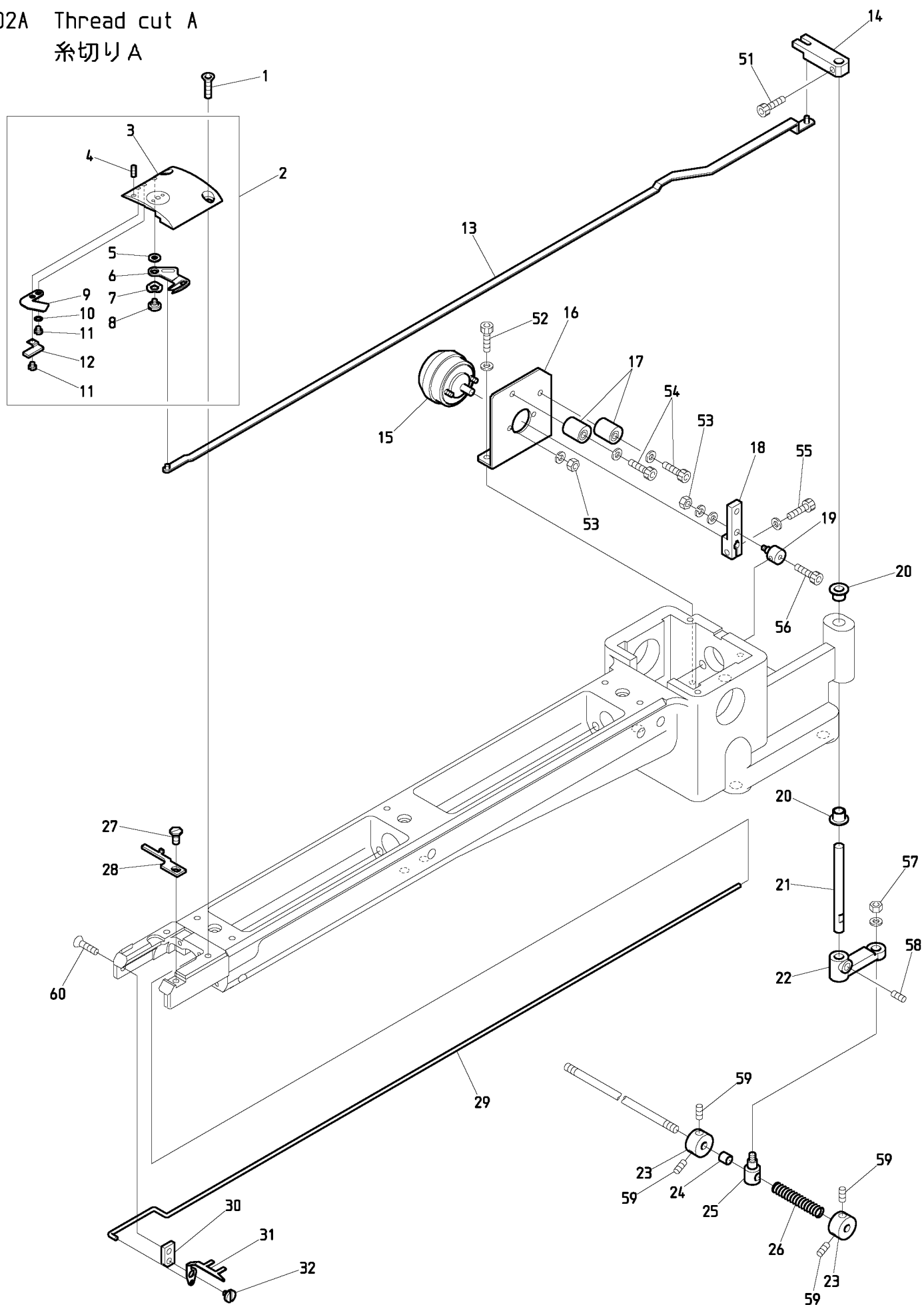
BEXY-C11
 BEXL-C11

01B Head • Bed B
ヘッド・ベッドB



BEXS-C BEXY-C BEXY-C11
BEXR-C BEXL-C BEXL-C11

02A Thread cut A
糸切以 A



BEXY-C11
BEXL-C11

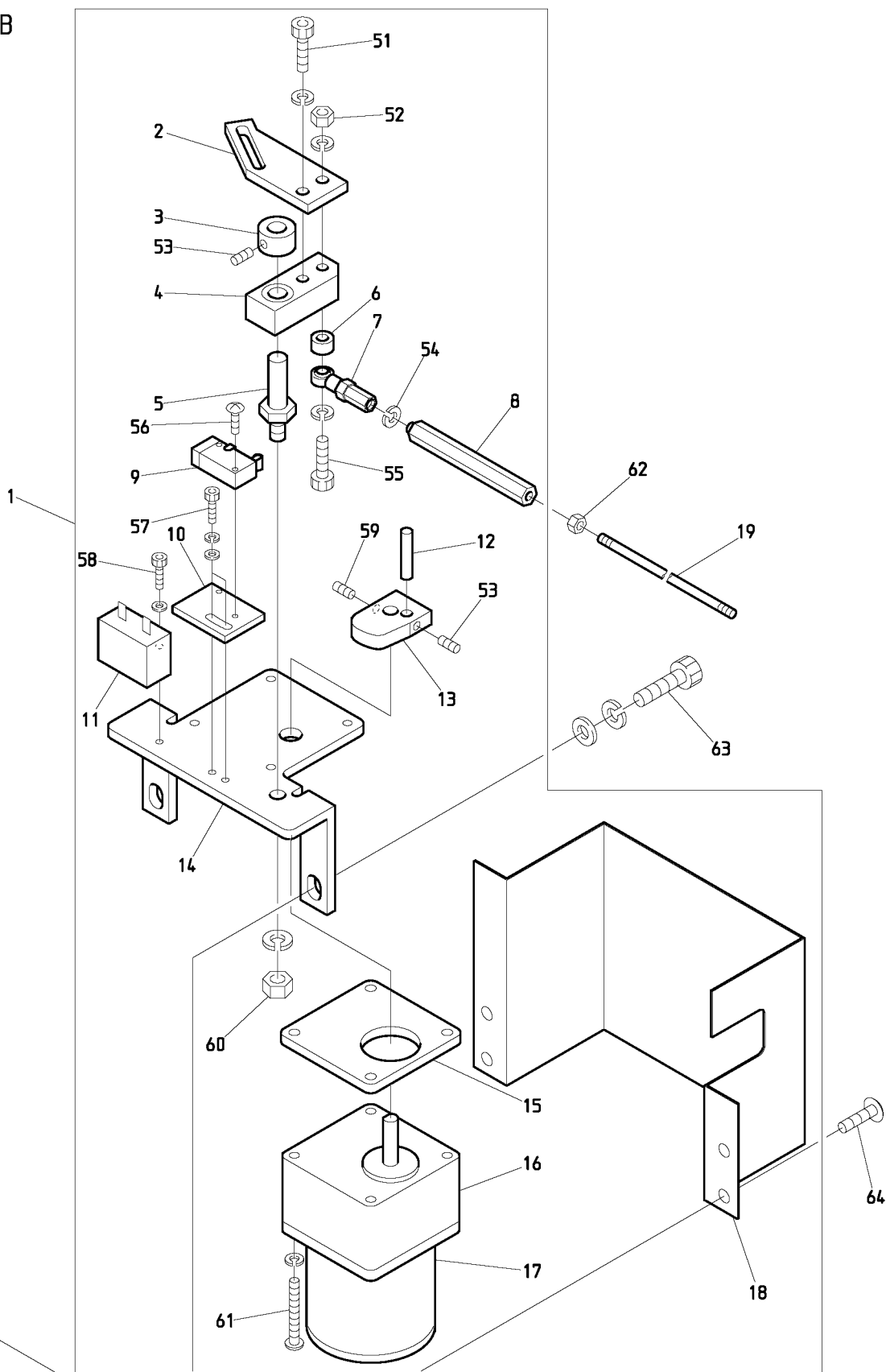
O 2 A Thread cut A
系切り A

(H=Head Q' TY)

(H = 頭数)

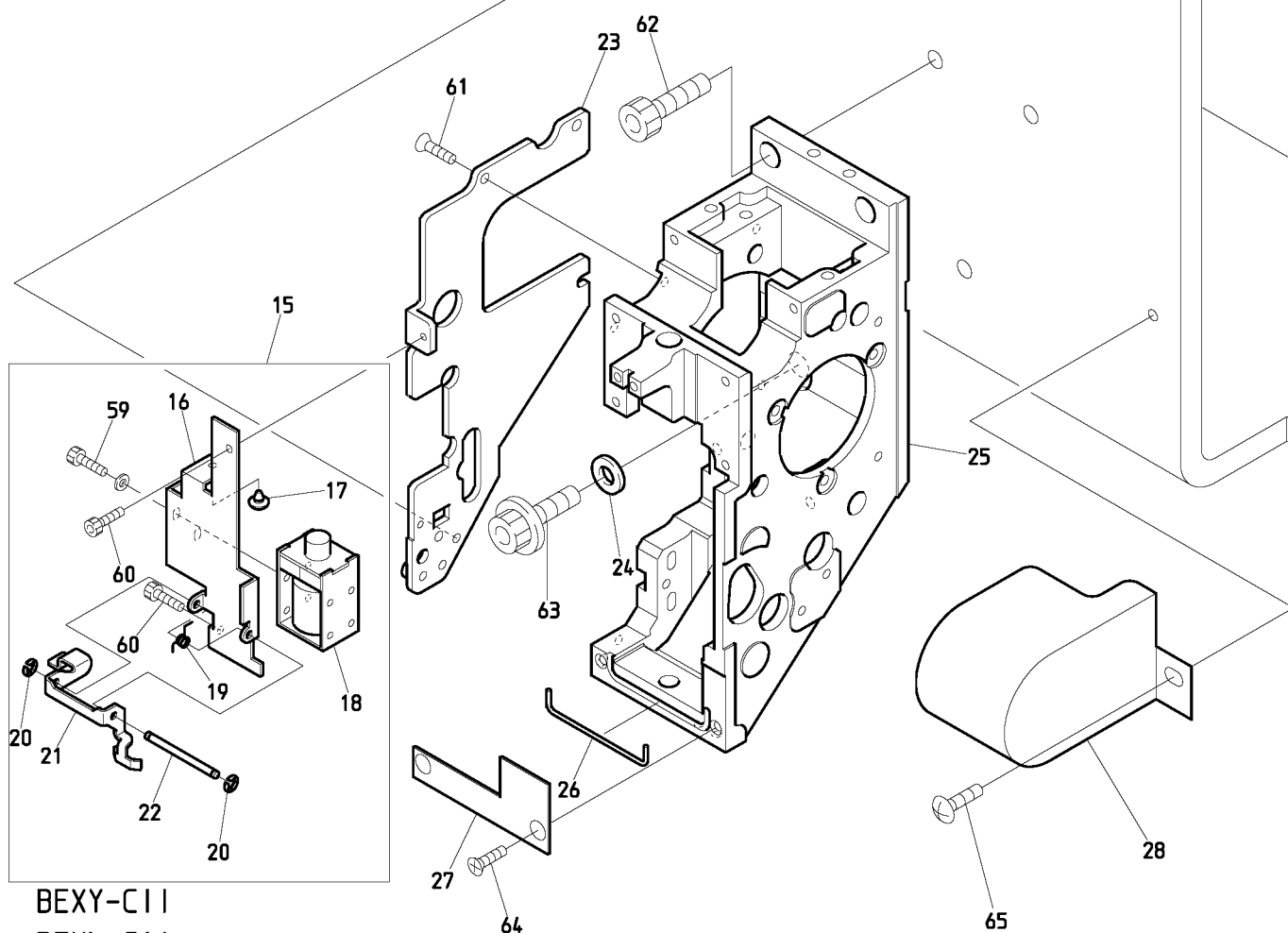
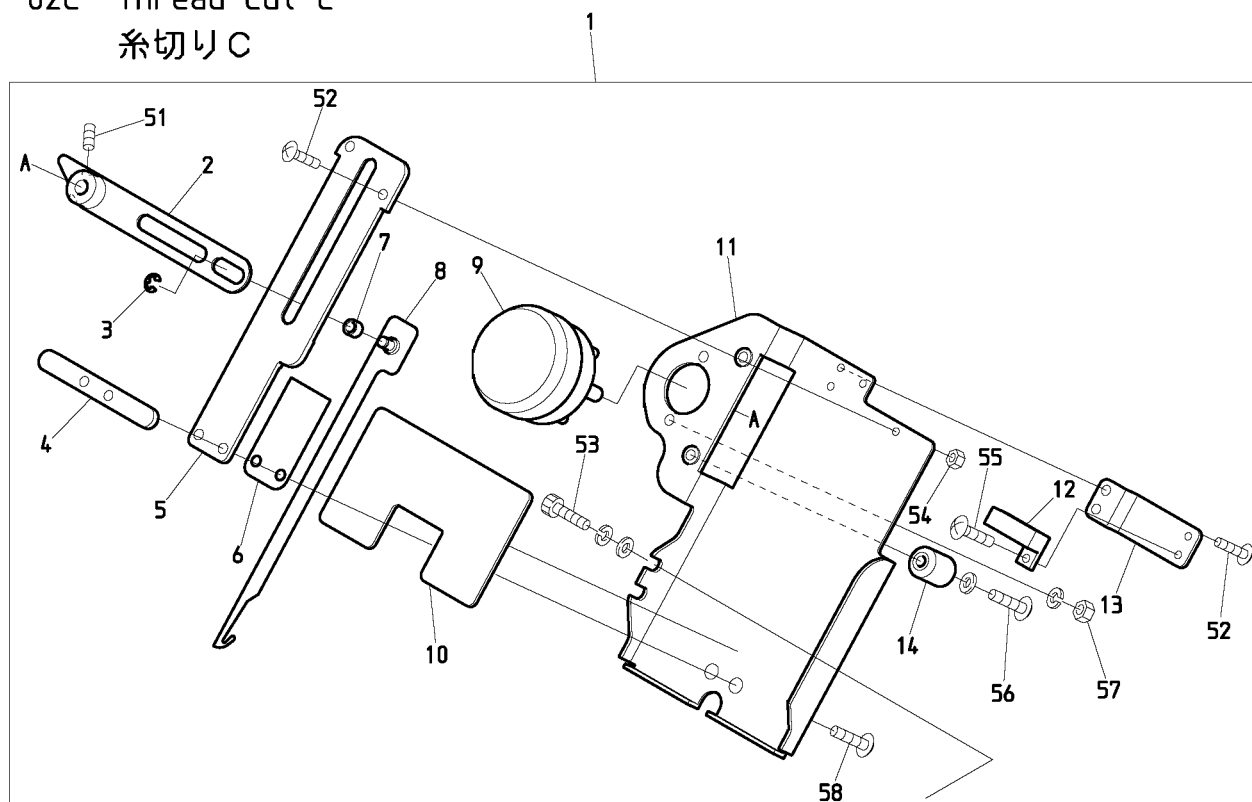
| ITEM | LIST No. | DESCRIPTION | 部品名 | Q' TY | NOTE |
|------|-----------|--|----------------------------------|-------|------|
| 1 | KX250081 | Throat plate set screw (Hex. socket) | 針板止めネジ(六角穴) | H × 2 | |
| 2 | QJ270001 | Cylinder throat plate a'ssy MK7-T | シリンダー針板ASSY MK7-T | H × 1 | |
| 3 | QJ270011 | Cylinder throat plate MK7-T | シリンダー針板 MK7-T | H × 1 | |
| 4 | QJ270080 | Hex. socket set screw M3×2 (Black oxide finish, With threelock processed) | 六角穴付止めネジ M3×2 (黒染, スリーロック加工付) | H × 1 | |
| 5 | QJ270060 | Metal washer MK7-T | 金属ワッシャー MK7-T | H × 1 | |
| 6 | QJ270020 | Driving knife MK7-T | 動メス MK7-T | H × 1 | |
| 7 | QJ270140 | Wave washer MK7-T | ウェーブワッシャー MK7-T | H × 1 | |
| 8 | QJ270040 | Driving knife rotary shaft MK7-T | 動メス回転軸 MK7-T | H × 1 | |
| 9 | QJ270030 | Fixed knife MK7-T | 固定メス MK7-T | H × 1 | |
| 10 | QJ270070 | Washer 3.2×5×0.5 | ワッシャー 3.2×5×0.5 | H × 1 | |
| 11 | KX270010 | Fixed knife set screw | 固定メス止めネジ | H × 2 | |
| 12 | QJ270090 | Lower thread support stay a'ssy MK7-T | 下糸保持ステーASSY MK7-T | H × 1 | |
| 13 | QJ210031 | Lower thread knife drive rod MK7-T | 下糸メス駆動ロッド MK7-T | H × 1 | |
| 14 | HS210100 | Lower thread knife drive lever upper | 下糸メス駆動レバー上 | H × 1 | |
| 15 | A9056030 | 3ER25-35×3×8×9 M960371 R(ETL) | 3ER25-35×3×8×9 M960371 R(ETL) | H × 1 | |
| 16 | QJ210040 | Solenoid stay MK7-T | ソレノイドステー MK7-T | H × 1 | |
| 17 | KN272401 | Stopper eccentric | ストッパーエキセン | H × 2 | |
| 18 | KC271940C | Soleroid lever A | ソレノイドレバーA | H × 1 | |
| 19 | HS210080 | Connecting clamp | 連結クランプ | H × 1 | |
| 20 | A9011284 | DU bush with flange (K5F0606-12) | 鍍付DUブッシュ (K5F0606-12) | H × 2 | |
| 21 | HS210090 | Knife lever rotary shaft | メスレバー回転軸 | H × 1 | |
| 22 | KN271560C | Knife lever | メスレバー | H × 1 | |
| 23 | SJ270220 | Fixed collar | 固定カラー | H × 2 | |
| 24 | A9012204 | Spacer (Roll bush) 5×6 | スペーサー(巻キブッシュ) 5×6 | H × 1 | |
| 25 | KF230640C | Lock connecting bar clamp | ロック連結棒クランプ | H × 1 | |
| 26 | SJ270230 | Cushion spring | クッションスプリング | H × 1 | |
| 27 | KX270430 | Screw (Cylinder) | 釜止め用ネジ(シリンダー) | H × 1 | |
| 28 | SJ210171 | Rotating hook bobbin case holder position bracket (Cylinder) BA | 釜止め(シリンダー) BA | H × 1 | |
| 29 | HS210070 | Hook drive rod | フック駆動ロッド | H × 1 | |
| 30 | HS210051 | Hook fixed stay (Short type) | 突込ミフック取付ステー(ショートタイプ) | H × 1 | |
| 31 | HS210300 | Hook (Cylinder MK5) | 突込ミフック(シリンダーMK5) | H × 1 | |
| 32 | KC271001 | Upper thread knife rotary shaft | 上糸メス回転軸 | H × 1 | |
| 51 | | Hex. socket bolt M4×6 | 六角穴付ボルト M4×6 | | |
| 52 | | Hex. socket bolt M4×8 (With plain washer) | 六角穴付ボルト M4×8(平座金付) | | |
| 53 | | Hex. nut M3 | 六角ナット M3 | | |
| 54 | | Hex. socket bolt M4×18 | 六角穴付ボルト M4×18 | | |
| 55 | | Hex. socket bolt M4×10 | 六角穴付ボルト M4×10 | | |
| 56 | | Hex. socket bolt M3×5 | 六角穴付ボルト M3×5 | | |
| 57 | | Hex. nut M4 | 六角ナット M4 | | |
| 58 | | Hex. socket set screw M5×6 | 六角穴付止めネジ M5×6 | | |
| 59 | | Hex. socket set screw (Cup point) M5×6 | 六角穴付止めネジ(くぼみ先) M5×6 | | |
| 60 | | Hex. socket flush screw M4×6 | 六角穴付皿ネジ M4×6 | | |

02B Thread cut B
糸切りB



BEXS-C BEXY-C BEXY-C II
BEXR-C BEXL-C BEXL-C II

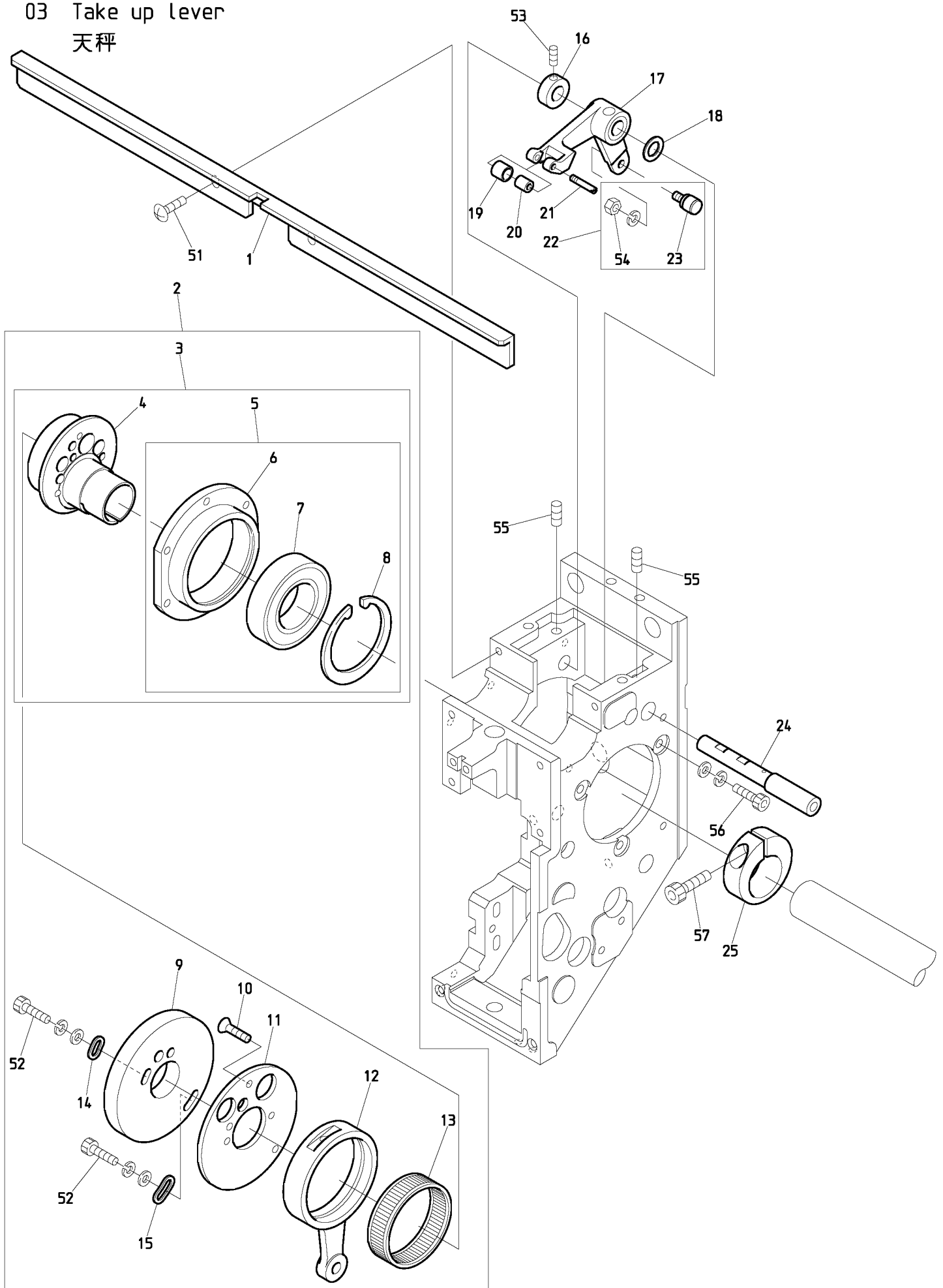
02C Thread cut C
糸切りC



BEXY-C11
BEXL-C11

| ITEM | LIST No. | DESCRIPTION | 部品名 | Q' TY | NOTE |
|------|-------------|--------------------------------------|--------------------------------|-------|------|
| 1 | QK270170 | Thread away a'ssy | 糸払いASSY | H × 1 | |
| 2 | NB0QK270040 | Thread away solenoid lever | 糸払いソレノイドレバー | H × 1 | |
| 3 | A9012127 | E-ring(φ3) | E型止メ輪(呼び径3) | H × 1 | |
| 4 | NB0QK270050 | Nut plate | ナットプレート | H × 1 | |
| 5 | NB0QK270000 | Thread away hook guide | 糸払いフックガイド | H × 1 | |
| 6 | KL270450 | Hook guide plate | フックガイドプレート | H × 1 | |
| 7 | A9011313 | Bush 80B-0404 | ブッシュ 80B-0404 | H × 1 | |
| 8 | NB0QK270010 | Thread away hook | 糸払いフック | H × 1 | |
| 9 | A9056038 | Rotary solenoid 4ER45-33×3×8×9(ETL) | ロータリーソレノイド 4ER45-33×3×8×9(ETL) | H × 1 | |
| 10 | NB0QK270070 | Oil catch felt | 油受けフェルト | H × 1 | |
| 11 | NB0QK270030 | Thread away base | 糸払いベース | H × 1 | |
| 12 | A9052028 | Proximity switch(RS-603) | 近接スイッチ(RS-603) | H × 1 | |
| 13 | NB0QK270020 | Switch stay | スイッチステー | H × 1 | |
| 14 | KN272401 | Stopper eccentric | ストッパーエキセン | H × 1 | |
| 15 | QK270250 | Thread support a'ssy(S-head) | 糸保持ASSY(S頭部) | H × 1 | |
| 16 | QK270110 | Thread support bracket | 糸保持ブラケット | H × 1 | |
| 17 | A9014211 | Rubber cushion TM-96-3 | ブラグクッションゴム TM-96-3 | H × 1 | |
| 18 | A9056052 | Keep solenoid TDS-K10SL-28P | キープソレノイド TDS-K10SL-28P | H × 1 | |
| 19 | QK270130C | Thread support lever spring | 糸保持レバースプリング | H × 1 | |
| 20 | A9012465 | E-ring(φ2) | E型止メ輪(呼び径2) | H × 2 | |
| 21 | QK270120 | Thread support lever | 糸保持レバー | H × 1 | |
| 22 | QK270100C | Thread support lever shaft | 糸保持レバーシャフト | H × 1 | |
| 23 | QK250010 | Arm left cover | アーム左カバー | H × 1 | |
| 24 | A9015011 | Disc spring D16×D8.2×T0.6 | 皿バネ D16×D8.2×T0.6 | H × 1 | |
| 25 | QK210001 | Arm(S-head) | アーム(S頭部) | H × 1 | |
| 26 | QK250030 | O-ring string φ1.78×70 | Oリングヒモ φ1.78×70 | H × 1 | |
| 27 | QK250020C | Oil stop plate | 油止メプレート | H × 1 | |
| 28 | QJ310050 | Side cover(First head) | サイドカバー(1頭目) | 1 | |
| 51 | | Hex. socket set screw M4×6 | 六角穴付止メネジ M4×6 | | |
| 52 | | Truss screw M3×6(With adhesive) | 十字穴付トラス小ネジ M3×6(接着剤付) | | |
| 53 | | Hex. socket bolt M4×8(With washers) | 六角穴付ボルト M4×8(平座金 バネ座金付) | | |
| 54 | | Hex. nut M3 III | 六角ナット M3 3種 | | |
| 55 | | Truss screw M3×5 | 十字穴付トラス小ネジ M3×5 | | |
| 56 | | Truss screw M4×20(With plain washer) | 十字穴付トラス小ネジ M4×20(平座金付) | | |
| 57 | | Hex. nut M4 III(With spring washer) | 六角ナット M4 3種(バネ座金付) | | |
| 58 | | Truss screw M4×8(With adhesive) | 十字穴付トラス小ネジ M4×8(接着剤付) | | |
| 59 | | Hex. socket bolt M3×5(With washer) | 六角穴付ボルト M3×5(平座金 バネ座金付) | | |
| 60 | | Hex. socket bolt M3×5 | 六角穴付ボルト M3×5 | | |
| 61 | | Flush screw M4×8 | 十字穴付皿小ネジ M4×8 | | |
| 62 | | Hex. socket bolt M8×25 | 六角穴付ボルト M8×25 | | |
| 63 | | Hex. socket flange bolt M8×25 | 六角穴付フランジボルト M8×25 | | |
| 64 | | Flush screw M4×6 | 十字穴付皿小ネジ M4×6 | | |
| 65 | | Truss screw M5×8 | 十字穴付トラス小ネジ M5×8 | | |

03 Take up lever
 天秤



BEXY-C11
 BEXL-C11

O 4 A Needle bar A

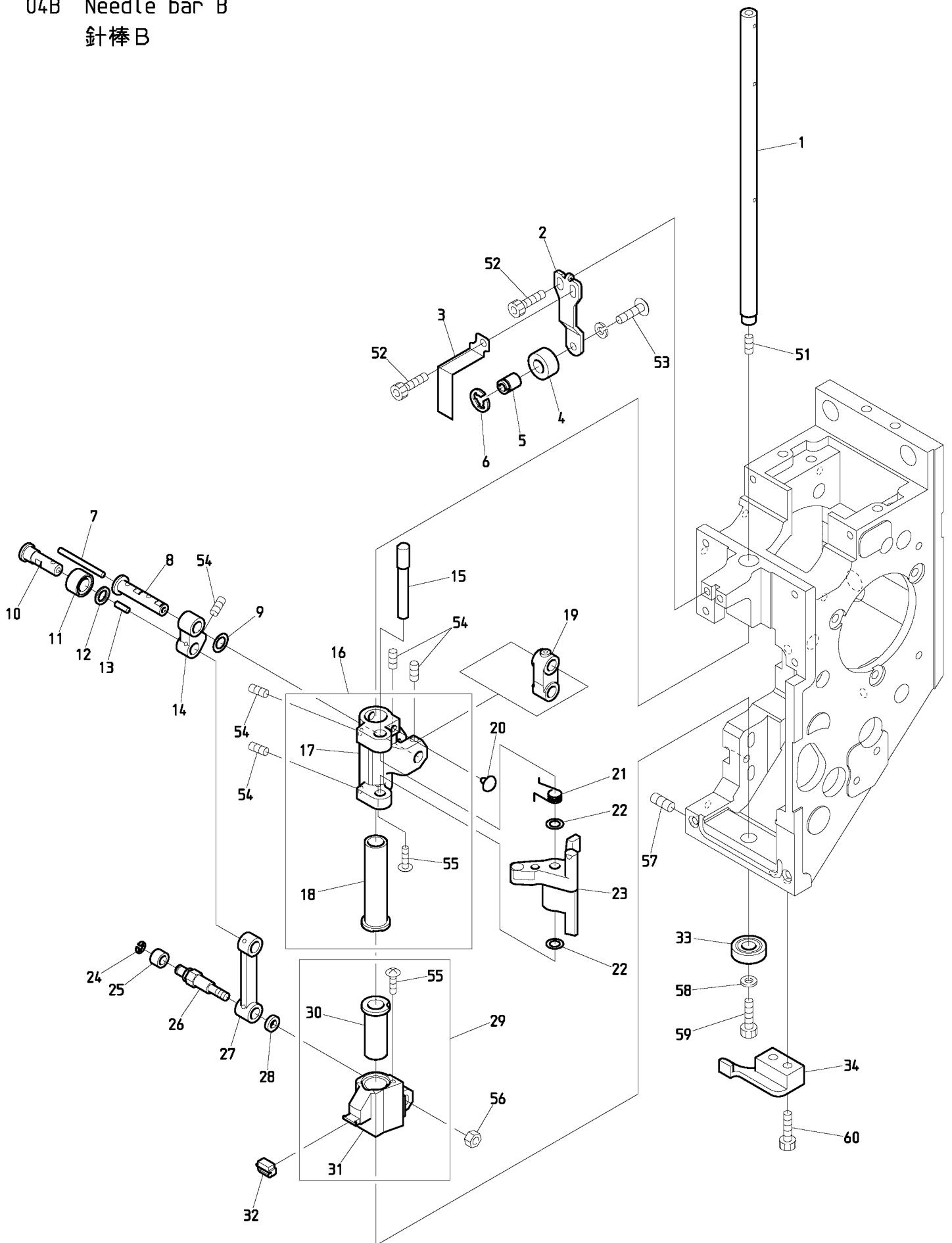
(H=Head Q' TY)

針棒 A

(H = 頭数)

| ITEM | LIST No. | DESCRIPTION | 部品名 | Q' TY | NOTE |
|------|------------|---|-----------------------------|-------|---|
| 1 | QK230520 | Shim ring 8×12×0.5 | シムリング 8×12×0.5 | H×16 | |
| 2 | QK230590 | Take up lever a'ssy(S-head) | 天秤ASSY(S頭部) | H×15 | |
| 3 | NBQK230300 | Take up lever(S-head) | 天秤(S頭部) | H×15 | |
| 4 | HB230751 | Take up lever thread guide | 天秤糸道ガイド | H×15 | |
| 5 | QK230310C | Take up lever timing block | 天秤従動ブロック | H×15 | |
| 6 | QK230451 | Needle bar a'ssy(S-head) | 針棒ASSY(S頭部) | H×15 | |
| 7 | QK230380C | Needle bar guide | 針棒ガイド | H×15 | |
| 8 | A9012539 | Fluted pin PS03NC2×6.4(Without guide) | 溝付ピン PS03NC2×6.4(案内部無シ) | H×15 | |
| 9 | QK230370C | Needle bar | 針棒 | H×15 | |
| 10 | KV230040 | Needle bar spring(Upper, for thick type) | 針棒バネ(上, 厚物用) | H×15 | |
| 11 | QK230290C | Cloth hold clamp | 布押エクランプ | H×15 | |
| 12 | SG230220 | Needle bar spring(Lower) | 針棒バネ(下) | H×15 | |
| 13 | SL230081 | Needle bar felt | 針棒フェルト | H×1 | |
| 14 | QK230360C | Needle bar guide shaft | 針棒ガイド軸 | H×15 | |
| 15 | QK230490 | Slide block(S15) | スライドブロック(S15) | H×1-1 | Except for 1st head 1頭目除く 1st head 1頭目 |
| | QK230580 | Slide block(S15) Color change | スライドブロック(S15) 色換エ | 1 | |
| 16 | NBQK230390 | Take up lever collar | 天秤割カラー | H×2 | |
| 17 | A9011316 | Linear guide way(MGN15C2R280EZFCM) | リニアガイドウェイ(MGN15C2R280EZFCM) | H×1 | |
| 18 | QK230280C | Linear guide base | リニアガイドベース | H×2 | |
| 19 | NBQK230470 | Take up lever shaft(S15) | 天秤シャフト(S15) | H×1 | |
| 20 | NBQK230500 | Bearing plate(S15) | ベアリングプレート(S15) | H×1 | |
| 21 | QK230530 | Shim ring 3×10×0.3 | シムリング 3×10×0.3 | H×15 | |
| 22 | QK230350C | Cloth hold(SH) | 布押エ(SH) | H×15 | |
| 23 | A9014167 | O-ring SS065 | Oリング SS065 | H×15 | |
| 24 | KF232130 | O-ring(1B-AS568-902) C03091B | Oリング(1B-AS568-902) C03091B | H×15 | |
| 25 | HT230120 | Washer 2.4 | ジュラコンワッシャー 2.4 | H×15 | |
| 26 | RH230440 | Needle clamp(With hook, set screw) | 針止め(フック・止めネジ付) | H×15 | |
| 27 | RH230450 | Needle clamp(With hook) | 針止め(フック付) | H×15 | |
| 28 | RH230460 | Needle clamp screw | 針止めネジ | H×15 | |
| 29 | FN070011RG | Needle(DBXK5 11RG) | 針(DBXK5 11RG) | H×15 | |
| 30 | QK230480 | Needle bar stocker(S15) | 針棒ストッカー(S15) | H×1 | |
| 51 | | Pan screw M3×8 | 十字穴付ナベ小ネジ M3×8 | | |
| 52 | | Hex. socket set screw M4×6 | 六角穴付止めネジ M4×6 | | |
| 53 | | Hex. socket bolt M4×12(With plain washer) | 六角穴付ボルト M4×12(平座金付) | | |
| 54 | | Hex. socket flush bolt M3×6(With adhesive) | 六角穴付皿ボルト M3×6(接着剤付) | | |
| 55 | | Hex. socket bolt M3×30 | 六角穴付ボルト M3×30 | | |
| 56 | | Flush screw M3×28 | 十字穴付皿小ネジ M3×28 | | |
| 57 | | Hex. socket bolt M4×25 | 六角穴付ボルト M4×25 | | |
| 58 | | Plus-minus binding head screw M3×6 | プラスマイナスバインド小ネジ M3×6 | | |
| 59 | | Hex. socket bolt M4×8(With plain washer t0.5) | 六角穴付ボルト M4×8(t0.5 平座金付) | | |
| | | | | | |
| | | | | | |
| | | | | | |
| | | | | | |
| | | | | | |

04B Needle bar B
針棒 B



BEXY-C11
BEXL-C11

O 4 B Needle bar B

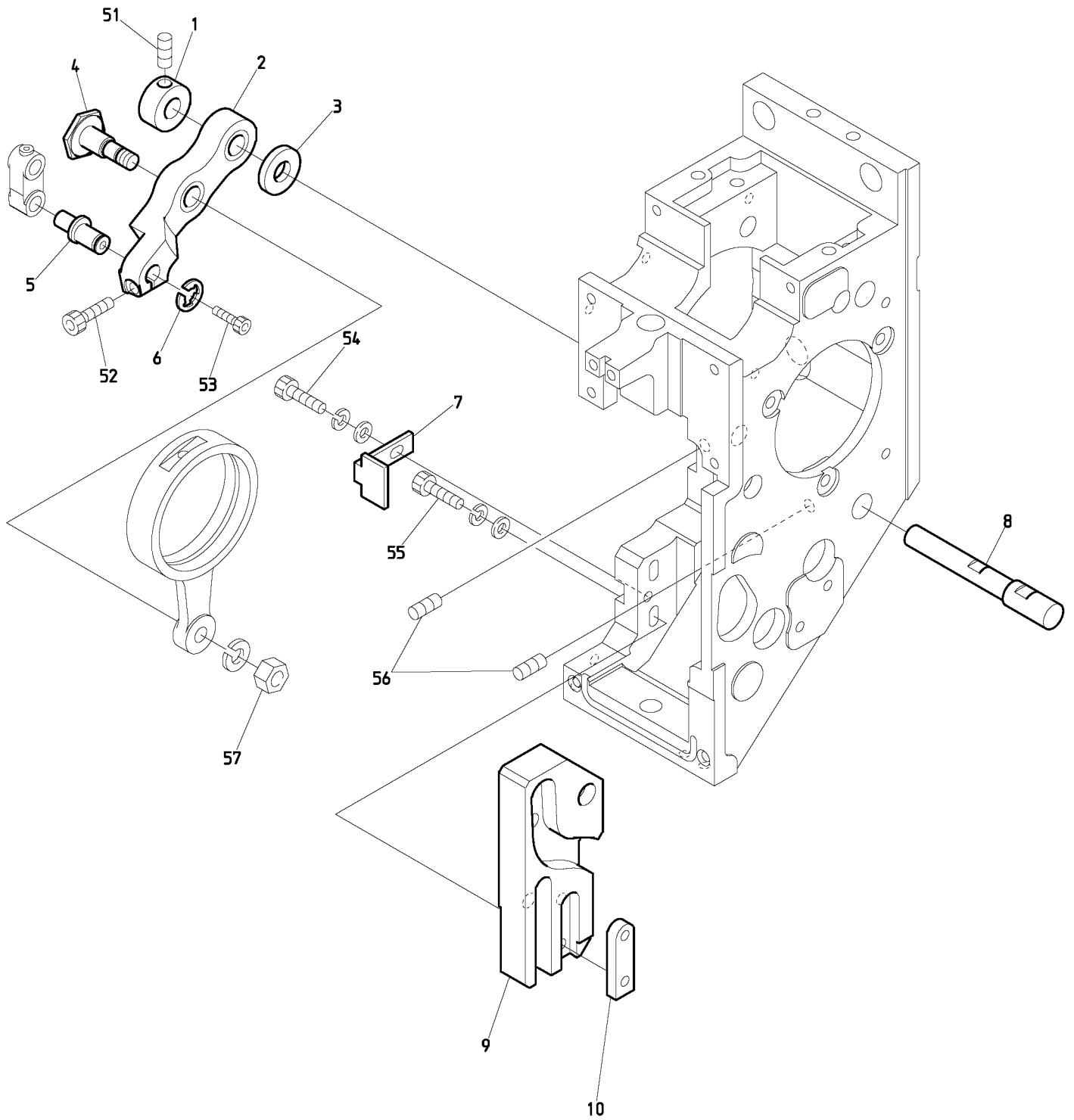
(H=Head Q' TY)

針棒B

(H=頭数)

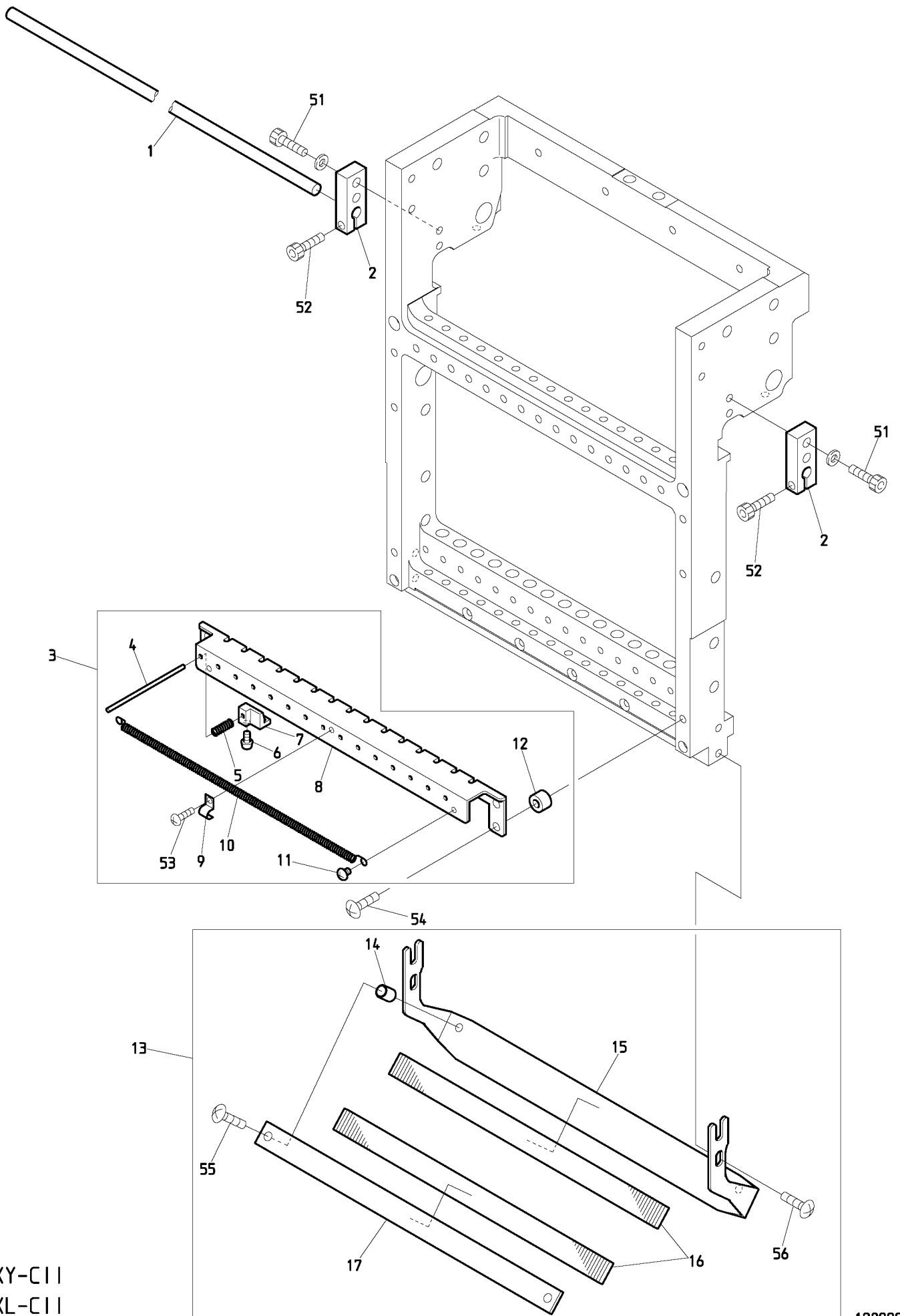
| ITEM | LIST No. | DESCRIPTION | 部品名 | Q' TY | NOTE |
|------|-------------|--|-------------------------|-------|------|
| 1 | QK230170 | Driving shaft | 駆動軸 | H × 1 | |
| 2 | NBOQK230181 | Needle bar stopper bracket | 針棒ストッパブラケット | H × 1 | |
| 3 | NBOQK230200 | Indication plate(S-head) | 表示プレート(S頭部) | H × 1 | |
| 4 | NBOHT230220 | Needle bar stopper | 針棒ストッパ | H × 1 | |
| 5 | QK230190C | Needle bar stopper fixing pin | 針棒ストッパ取付ピン | H × 1 | |
| 6 | A9012471 | E-ring(φ6) Black oxide finish | E型止メ輪(呼び径6) 黒染 | H × 2 | |
| 7 | HT230750 | Oil core(30mm) | 油芯(30mm) | H × 1 | |
| 8 | HT230471 | Small link pin | 小リンクピン | H × 1 | |
| 9 | HT230730 | Shim ring(φ10 t=0.3) | シムリング(φ10 t=0.3) | H × 1 | |
| 10 | RR230131 | Link roller joint pin | リンクコロジョイントピン | H × 1 | |
| 11 | RR230151 | Cloth hold roller | 布押エコロ | H × 1 | |
| 12 | RR230140 | Thrust washer | スラスト座金 | H × 1 | |
| 13 | HT230760 | Oil core(8mm) | 油芯(8mm) | H × 1 | |
| 14 | NBOQK230080 | Link(Small) P14 | リンク(小) P14 | H × 1 | |
| 15 | QK230060C | Needle bar driver pin | 針棒叩キピン | H × 1 | |
| 16 | QK230671 | Needle bar driver slide block a'ssy | 針棒叩キ摺動ブロックASSY | H × 1 | |
| 17 | QK230091C | Needle bar driver slide block | 針棒叩キ摺動ブロック | H × 1 | |
| 18 | QK230650 | Needle bar driver slide SUS bush(G7) | 針棒叩キ摺動SUSブッシュ(G7) | H × 1 | |
| 19 | NBOQK230050 | Needle bar driving link | 針棒駆動リンク | H × 1 | |
| 20 | A9014211 | Rubber cushion TM-96-3 | ブラグクッションゴム TM-96-3 | H × 1 | |
| 21 | QK230110C | Needle bar driver spring | 針棒叩キバネ | H × 1 | |
| 22 | QK230460 | Shim ring 5×8.5×0.7 | シムリング 5×8.5×0.7 | H × 2 | |
| 23 | QK230120C | Needle bar driver | 針棒叩キ | H × 1 | |
| 24 | A9012127 | E-ring(φ3) | E型止メ輪(呼び径3) | H × 1 | |
| 25 | KF230531 | Roller(For take up lever) | コロ(天秤用) | H × 1 | |
| 26 | SG230180 | Link roller joint pin(Large) | リンクコロジョイントピン(大) | H × 1 | |
| 27 | NBOQK230070 | Link(Large) P40 | リンク(大) P40 | H × 1 | |
| 28 | SG230190 | Washer for joint pin | ジョイントピン用ワッシャー | H × 1 | |
| 29 | QK230680 | Cloth hold support slide block a'ssy | 布押エ受摺動ブロックASSY | H × 1 | |
| 30 | QK230660 | Cloth hold support slide SUS bush(G7) | 布押エ受摺動SUSブッシュ(G7) | H × 1 | |
| 31 | QK230150C | Cloth hold support slide block | 布押エ受摺動ブロック | H × 1 | |
| 32 | HT230340 | Cloth hold support rubber | 布押エ受ゴム | H × 1 | |
| 33 | A9010139 | Ball bearing(697ZZ) | ボールベアリング(697ZZ) | H × 1 | |
| 34 | QK230320C | Slide block guide | スライドブロックガイド | H × 1 | |
| 51 | | Hex. socket set screw M4×4(With nylon) | 六角穴付止メネジ M4×4(ナイロン付) | | |
| 52 | | Hex. socket bolt M4×8 | 六角穴付ボルト M4×8 | | |
| 53 | | Hex. socket button bolt M4×8(Spring washer) | 六角穴付ボタンボルト M4×8(バネ座金付) | | |
| 54 | | Hex. socket set screw M4×6(With nylon) | 六角穴付止メネジ M4×6(ナイロン付) | | |
| 55 | | Truss screw M2.5×4(With adhesive) | 十字穴付トラス小ネジ M2.5×4(接着剤付) | | |
| 56 | | Hex. nut M4 I | 六角ナット M4 1種 | | |
| 57 | | Hex. socket set screw(Truncated cone point) M5×8 | 六角穴付止メネジ(トガリ先) M5×8 | | |
| 58 | | Plain washer(φ4.3×φ10×t0.8 Black oxide finish) | 平座金(φ4.3×φ10×t0.8 黒染) | | |
| 59 | | Hex. socket bolt M4×6 | 六角穴付ボルト M4×6 | | |
| 60 | | Hex. socket bolt M4×12 | 六角穴付ボルト M4×12 | | |

04C Needle bar C
針棒C



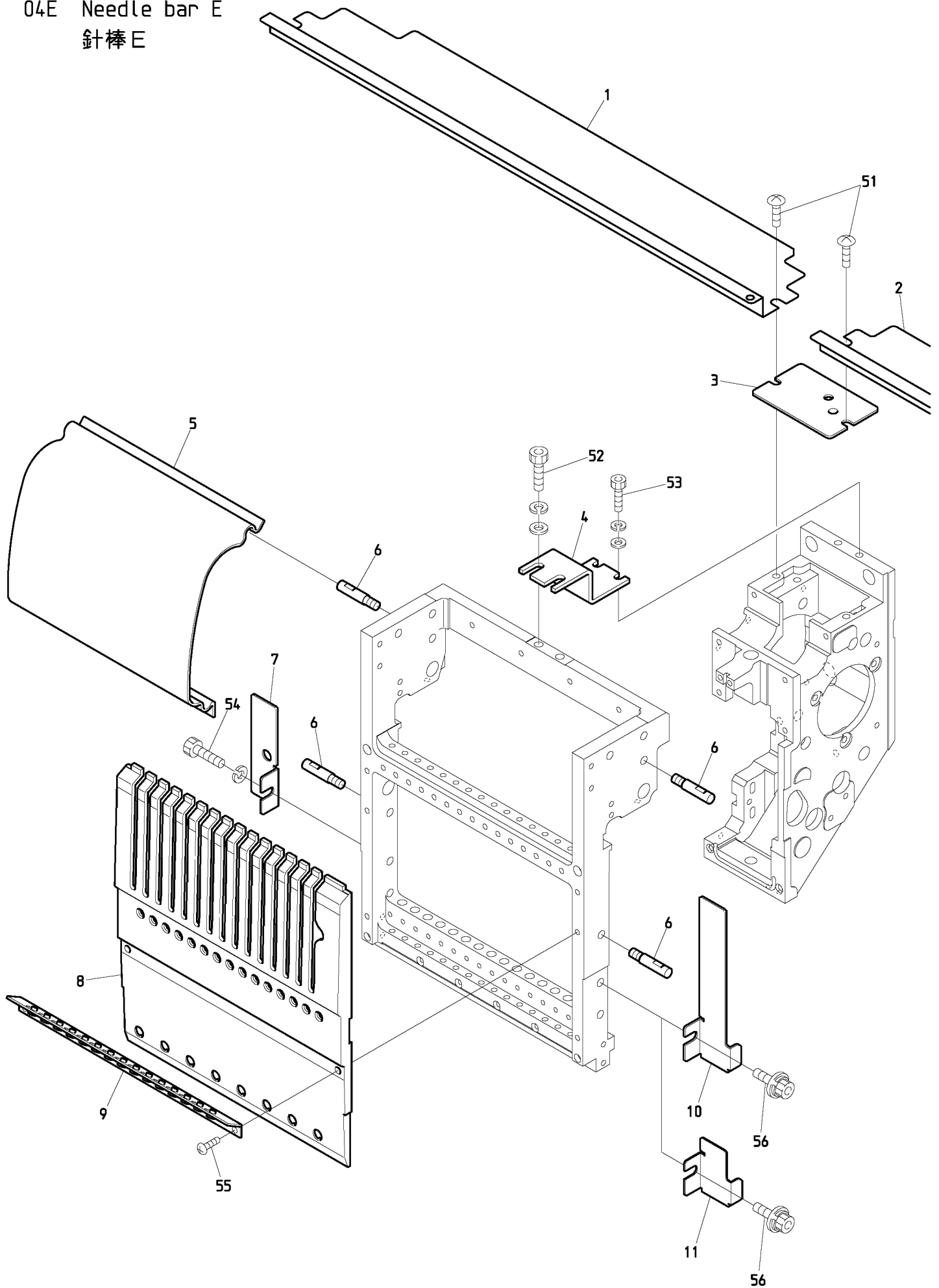
BEXY-C11
BEXL-C11

04D Needle bar D
針棒D



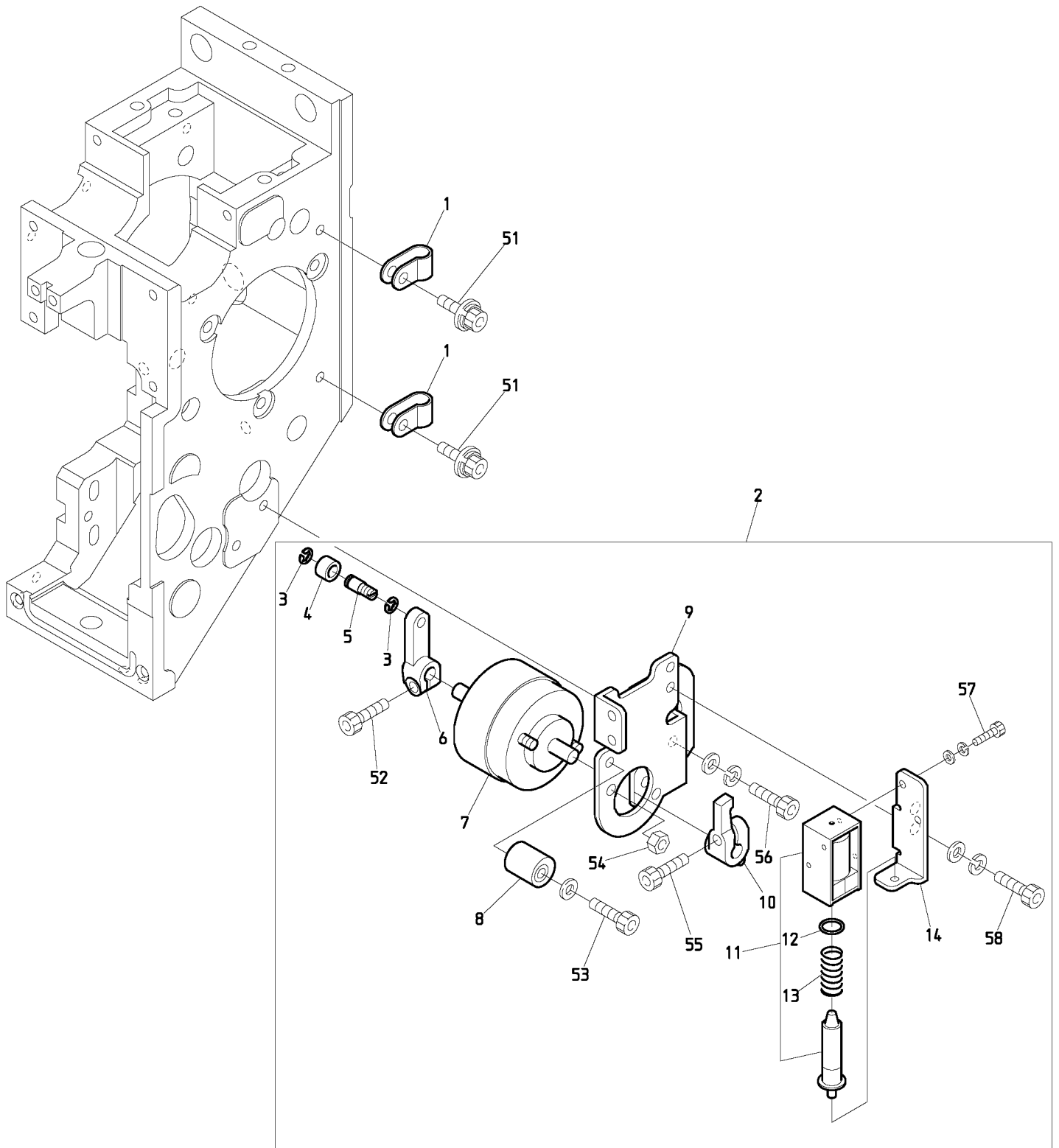
BEXY-C11
BEXL-C11

04E Needle bar E
針棒E



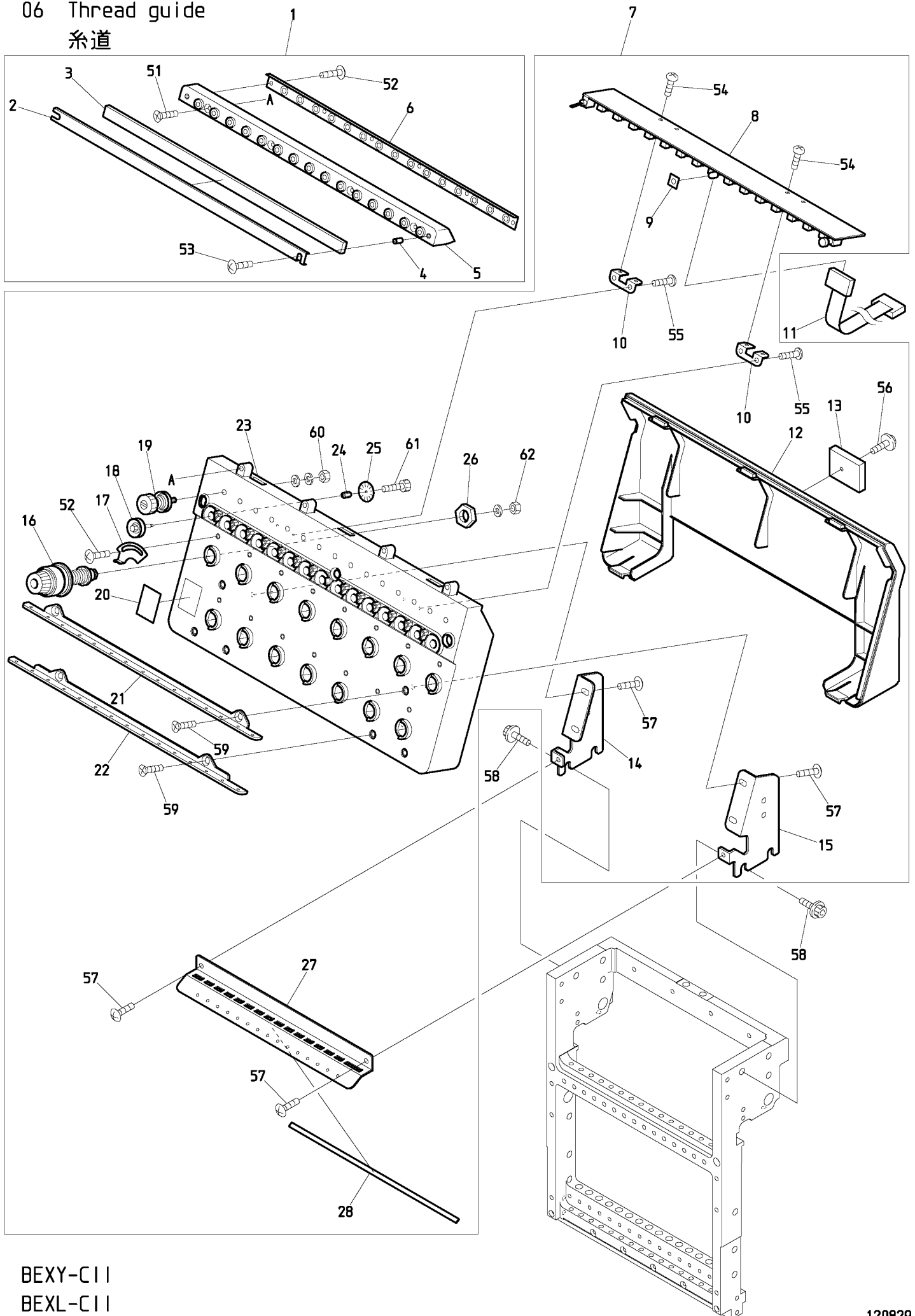
BEXY-C11
BEXL-C11

05 Jump
ジャンプ



BEXY-C11
BEXL-C11

06 Thread guide
糸道



BEXY-C11
BEXL-C11

06 Thread guide

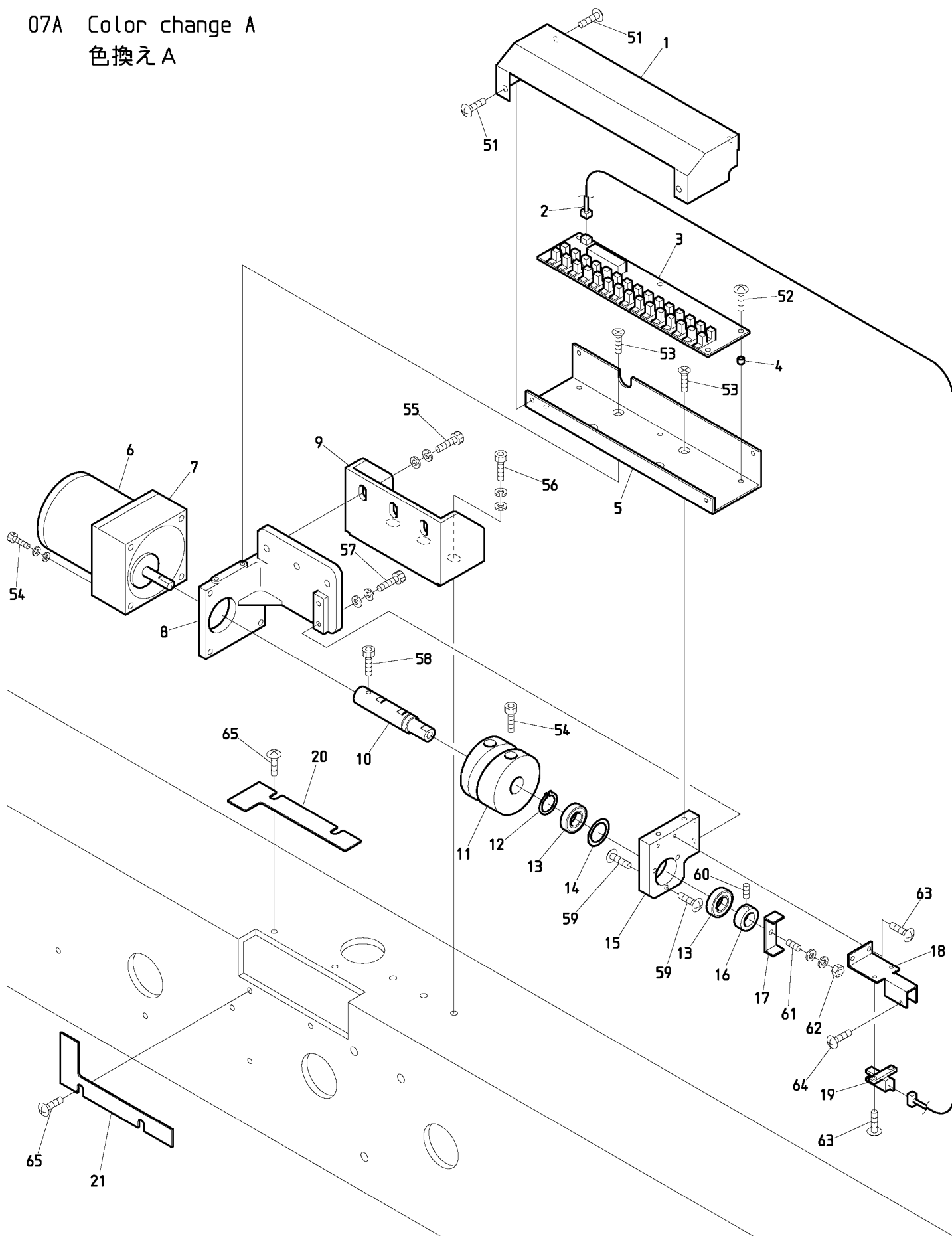
(H=Head Q' TY)

糸道

(H = 頭数)

| ITEM | LIST No. | DESCRIPTION | 部品名 | Q' TY | NOTE |
|------|-------------|--|---------------------------------|--------|------------------|
| 1 | PG240030 | Thread collar base a'ssy (VS-Z15) | 糸口ベースAssy (VS-Z15) | H × 1 | |
| 2 | RV240100 | Felt frame (DSH-ZQ) | フェルト枠 (DSH-ZQ) | H × 1 | |
| 3 | RV240110 | Felt (DSH-ZQ) | フェルト (DSH-ZQ) | H × 1 | |
| 4 | A9012438 | Felt hold spacer (DSH-ZQ) | フェルト押工部スパーサ | H × 2 | |
| 5 | PG240040 | Thread collar base (VS-Z15) | 糸口ベース (VS-Z15) | H × 1 | |
| 6 | RV240180 | Tube holder (D-ZQ) | チューブホルダー (D-ZQ) | H × 1 | |
| 7 | QK240130 | Tension base a'ssy (S15) | テンション台ASSY (S15) | H × 1 | |
| 8 | EBY02613 | C1215・switch board with thread detection | C1215・15本針糸検付スイッチ基板 | H × 1 | |
| 9 | RR240660 | LED oil avoid rubber plate | LED油避けゴム板 | H × 1 | |
| 10 | RR240330 | Switch board fixed base | スイッチ基板取付ベース (DS) | H × 2 | |
| 11 | EP535860 | K2074, 16 needle flat cable 900L (Braid) | K2074, 16芯フラットケーブル900L (ヘンソ) | H / 2 | Odd head 奇数頭 |
| | EP535940 | 16 needle flat cable 1500L (Braid) | 16芯フラットケーブル1500L (編組) | H / 2 | Even head 偶数頭 |
| 12 | PG240020 | Tension base cover (VS-Z15) | テンション台カバー (VS-Z15) | H × 1 | |
| 13 | A9068032 | FCW clamp (FCW-26) | FCWクランプ (FCW-26) | H × 1 | |
| 14 | NB0QK240140 | Tension base bracket・R (S15) | テンション台ベース・R (S15) | H × 1 | |
| 15 | NB0QK240150 | Tension base bracket・L (S15) | テンション台ベース・L (S15) | H × 1 | |
| 16 | RD240154 | Dial tension a'ssy (DS) | ダイヤル糸調子組 (DS) | H × 15 | |
| 17 | RR240510 | Thread spring adjusting plate | 糸掛けバネ調整板 | H × 15 | |
| 18 | HT240290 | Tension wheel a'ssy | テンションホイール組立 | H × 15 | |
| 19 | RR240300C | Tension a'ssy (DS) | 糸調子ASSY (DS) | H × 15 | |
| 20 | RR240390 | Number label | 番号ラベル | H × 1 | |
| 21 | RV240040 | Thread guide plate upper (DSH-ZQ) | 糸案内プレート・上 (DSH-ZQ) | H × 1 | |
| 22 | RV240050 | Thread guide plate lower (DSH-ZQ) | 糸案内プレート・下 (DSH-ZQ) | H × 1 | |
| 23 | PG240010 | Tension base case a'ssy (VS-Z15) | テンション台ケース Assy (VS-Z15) | H × 1 | |
| 24 | KN540510 | Tension wheel nut | テンションホイールナット | H × 15 | |
| 25 | HT240101 | Lower thread detection sensor disk (YN) | 下糸検知センサーディスク (YN) | H × 15 | |
| 26 | HT240180 | SM-nut | SMナット | H × 15 | |
| 27 | NB0QK240160 | Second thread guide plate (S15) | 第二糸案内プレート (S15) | H × 1 | |
| 28 | QK240170 | Sponge rubber (S15) | スポンジゴム (S15) | H × 1 | |
| 51 | | Flush screw M3 × 8 | 十字穴付皿小ネジ M3 × 8 | | |
| 52 | | Truss screw M3 × 5 | 十字穴付トラス小ネジ M3 × 5 | | |
| 53 | | Truss screw M3 × 14 | 十字穴付トラス小ネジ M3 × 14 | | |
| 54 | | Pan screw M3 × 8 | 十字穴付ナベ小ネジ M3 × 8 | | |
| 55 | | Pan head tapping screw B tight M3 × 8 | 十字穴付ナベ頭タップ Bタイト M3 × 8 | | |
| 56 | | Pan head tapping screw B tight with flange M3 × 8 | 十字穴付ナベ頭タップ Bタイト フランジ付 M3 × 8 | | |
| 57 | | Truss screw M4 × 10 | 十字穴付トラス小ネジ M4 × 10 | | |
| 58 | | Hex. socket flange bolt M6 × 15 | 六角穴付フランジボルト M6 × 15 | | |
| 59 | | Flush screw M4 × 8 | 十字穴付皿小ネジ M4 × 8 | | |
| 60 | | Hex. nut SM11/64 (With washers) | 六角ナット SM11/64 (平座金 バネ座金付) | | |
| 61 | | Hex. socket bolt M2 × 3 | 六角穴付ボルト M2 × 3 | | |
| 62 | | Hex. nut M4 I (With plain washer) | 六角ナット M4 1種 (平座金付) | | |
| | | | | | |
| | | | | | |
| | | | | | |

07A Color change A
色換えA



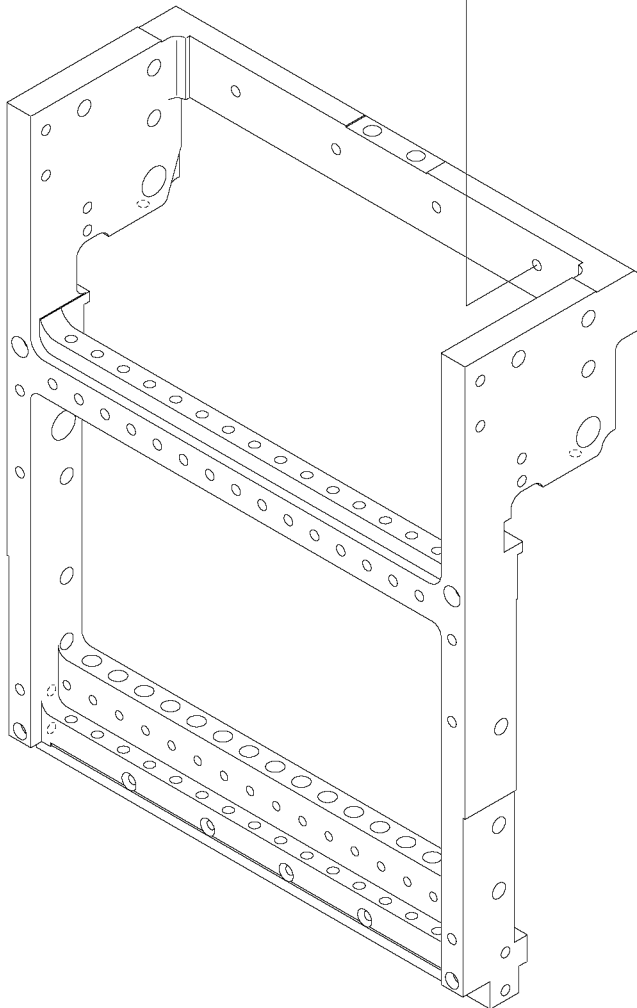
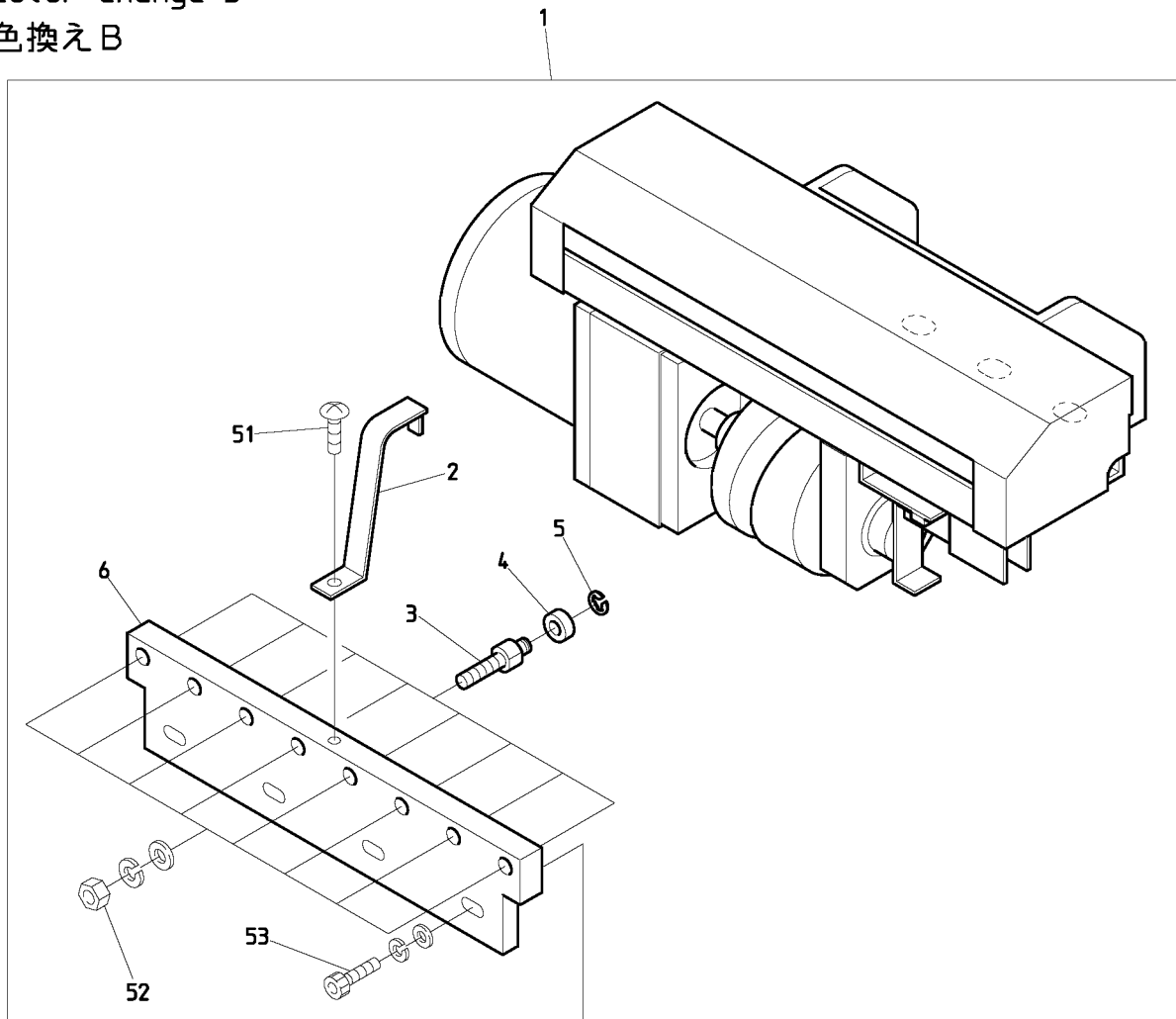
BEXY-C11
BEXL-C11

07A Color change A

色換えA

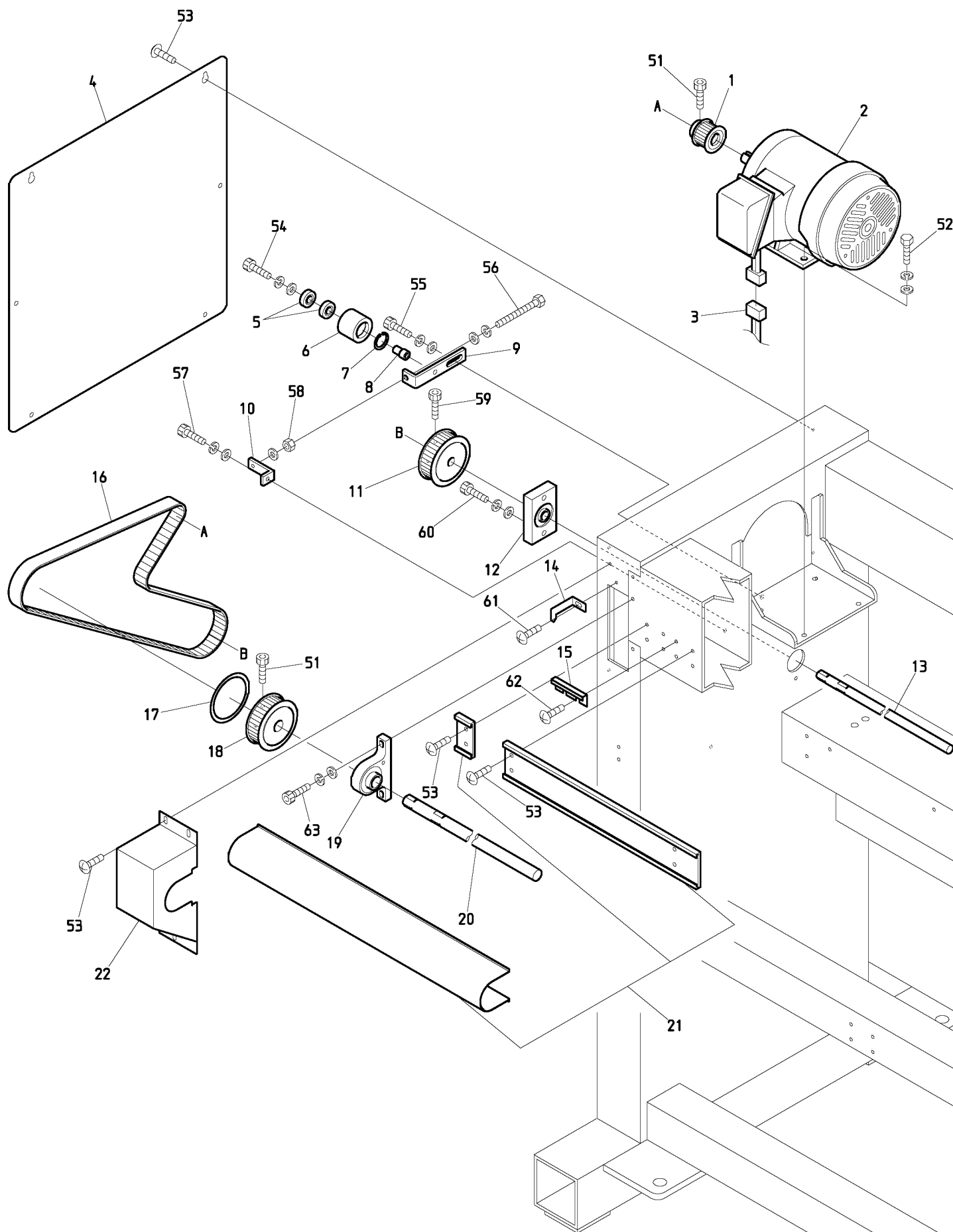
| ITEM | LIST No. | DESCRIPTION | 部品名 | Q'TY | NOTE |
|------|-------------|--|--------------------------------------|------|-------|
| 1 | QJ330060 | Color change cover (XY-S15C) | 色換エカバー (XY-S15C) | 1 | |
| 2 | A9053079 | Lock sensor cable Z type | ロックセンサーケーブルZ用 | 1 | |
| 3 | EBY01650 | Needle positionally board (For BEMAX) | ニードルポジションナリー基板 (BEMAX用) | 1 | |
| 4 | A9012208 | Spacer (Roll bush) $\phi 5 \times 4L$ | スペーサー (巻ブッシュ) $\phi 5 \times 4L$ | 5 | |
| 5 | SC330100 | Color change board base plate | 色換工基板ベースプレート | 1 | |
| 6 | A9065092 | Reversible motor 3RJ10GB-AUL-E4 | リバーシブルモーター 3RJ10GB-AUL-E4 | 1 | |
| 7 | A9065093 | Gear head 3GB18K | ギヤヘッド 3GB18K | 1 | |
| 8 | SC330080C | Color change base | 色換エベース | 1 | |
| 9 | QJ330041 | Color change bracket (Plate frame) XY-S15C | 色換エブラケット (板金フレーム) XY-S15C | 1 | 2T/4T |
| | QJ330021 | Color change bracket (Rolling steel frame) XY-S15C | 色換エブラケット (形鋼フレーム) XY-S15C | 1 | 6T/8T |
| 10 | SC330041C | Color change cam connecting shaft | 色換エカム連結シャフト | 1 | |
| 11 | NB2SC330010 | Color change cam (Compact) | 色換エカム (コンパクト) | 1 | |
| 12 | A9012068 | C-ring (For shaft $\phi 15$) | C型止メ輪 (軸用 $\phi 15$) | 1 | |
| 13 | A9010113 | Ball bearing (6901ZZ) | ボールベアリング (6901ZZ) | 2 | |
| 14 | SJ330060 | Shim ring (For color change) | シムリング (色換用) | 1 | |
| 15 | SC330092 | Color change bearing | 色換工軸受ケ | 1 | |
| 16 | SJ330050 | Color change set collar | 色換エセットカラー (DYHE) | 1 | |
| 17 | SC330052 | Revolution sensor plate | 回転センサー感知片 | 1 | |
| 18 | SC330061 | sensor stay | センサーステー | 1 | |
| 19 | A9060063 | Photo micro sensor EE-SX672A (OMRON) | アンプ内蔵フォトマイクロセンサー EE-SX672A (オムロン) | 1 | |
| 20 | QJ330080 | Blank cover rear (Color change, Plate) XY-S15C | メクラカバー後 (色換工, 板金) XY-S15C | 1 | 2T/4T |
| 21 | QJ330070 | Blank cover front (Color change, Plate) XY-S15C | メクラカバー前 (色換工, 板金) XY-S15C | 1 | 2T/4T |
| 51 | | Truss screw M4 \times 8 (Chromate) | 十字穴付トラス小ネジ M4 \times 8 (クロメート) | | |
| 52 | | Truss screw M4 \times 8 | 十字穴付トラス小ネジ M4 \times 8 | | |
| 53 | | Flush screw M4 \times 8 | 十字穴付皿小ネジ M4 \times 8 | | |
| 54 | | Hex. socket bolt M4 \times 60 (With washers) | 六角穴付ボルト M4 \times 60 (平座金 パネ座金付) | | |
| 55 | | Hex. socket bolt M6 \times 15 (Black) | 六角穴付ボルト M6 \times 15 (黒) | | |
| 56 | | Hex. socket bolt M6 \times 18 (Black) | 六角穴付ボルト M6 \times 18 (黒) | | |
| 57 | | Hex. socket bolt M4 \times 8 (Black) | 六角穴付ボルト M4 \times 8 (黒) | | |
| 58 | | Hex. socket bolt M4 \times 8 | 六角穴付ボルト M4 \times 8 | | |
| 59 | | Truss screw M4 \times 5 | 十字穴付トラス小ネジ M4 \times 5 | | |
| 60 | | Hex. socket set screw M4 \times 5 | 六角穴付止メネジ M4 \times 5 | | |
| 61 | | Hex. socket set screw M6 \times 20 | 六角穴付止メネジ M6 \times 20 | | |
| 62 | | Hex. nut M6 | 六角ナット M6 | | |
| 63 | | Truss screw M3 \times 8 | 十字穴付トラス小ネジ M3 \times 8 | | |
| 64 | | Truss screw M3 \times 12 | 十字穴付トラス小ネジ M3 \times 12 | | |
| 65 | | Truss screw M5 \times 8 | 十字穴付トラス小ネジ M5 \times 8 | | |
| | | | | | |
| | | | | | |
| | | | | | |
| | | | | | |
| | | | | | |

07B Color change B
色換えB



BEXY-C11
BEXL-C11

08-1 Drive(2T/4T)
 駆動 (2 T / 4 T)



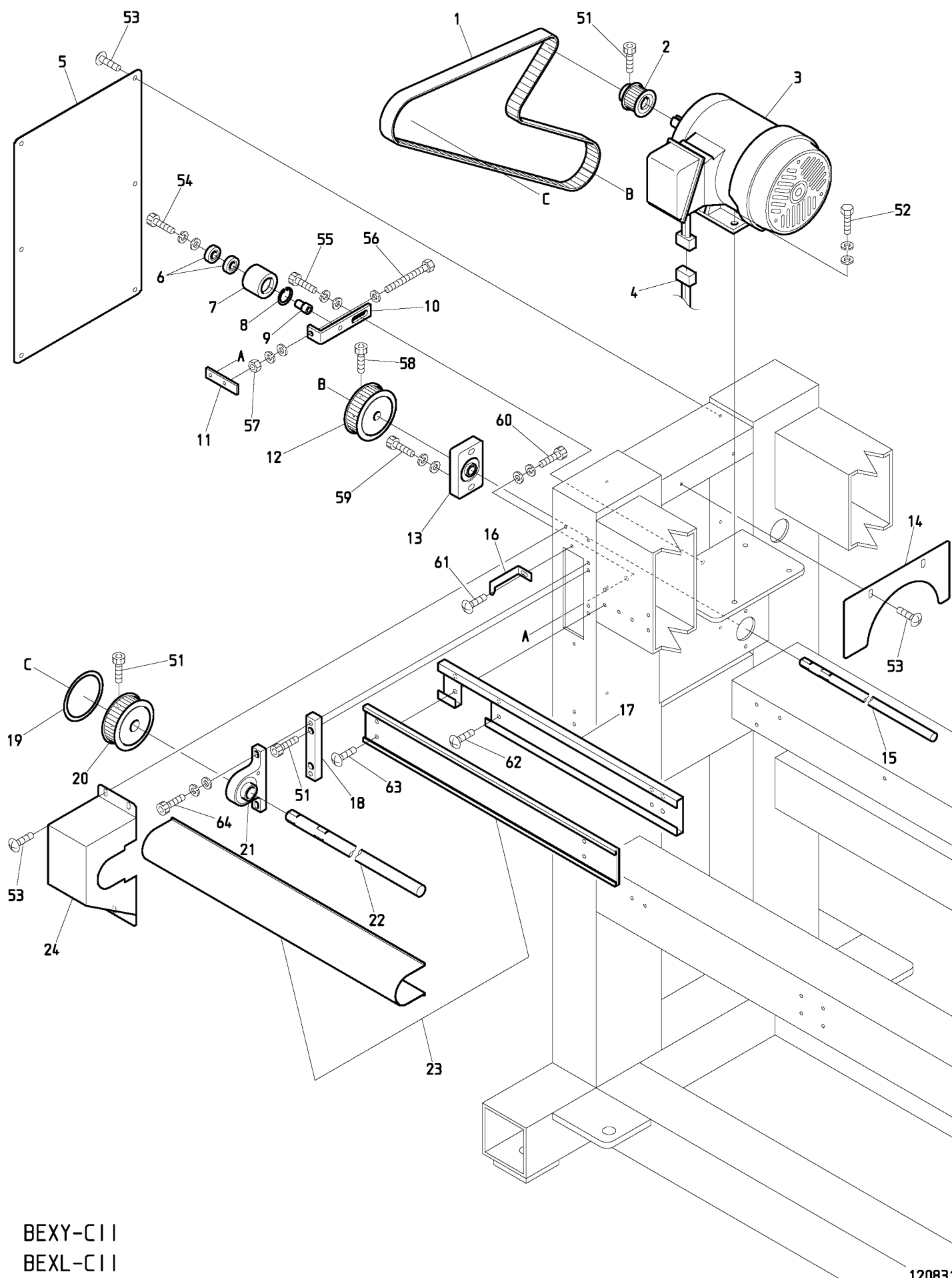
BEXY-C11
 BEXL-C11

08-1 Drive(2T/4T)

駆動 (2T/4T)

| ITEM | LIST No. | DESCRIPTION | 部品名 | Q'TY | NOTE |
|------|----------|---|-------------------------------------|------|-------|
| 1 | MM310110 | Motor pulley(S5M-24, 0.2kw) | モータープーリー(S5M-24, 0.2kw) | 1 | 2T |
| | RP310170 | Motor pulley(S5M-26) | モータープーリー(S5M-26) | 1 | 4T |
| 2 | RA310380 | Main motor 1K-FCKL8-4P-0.2kw(ETL) | メインモーター 1K-FCKL8-4P-0.2kw(ETL) | 1 | 2T |
| | RP310202 | Main motor 1K-FBKK8-4P-0.55kw VF3(ETL) | メインモーター 1K-FBKK8-4P-0.55kw VF3(ETL) | 1 | 4T |
| 3 | EP530030 | Main motor cable(CE) DYHE | メインモーターケーブル(CE) DYHE | 1 | |
| | A9053081 | Motor cable 1.25×4×5m | モーターケーブル(試験機用) 1.25×4×5m | 1 | |
| 4 | SJ160030 | Frame upper cover | 脚フレーム上カバー | 2 | |
| 5 | A9010003 | Bearing 6001ZZ | ベアリング 6001ZZ | 2 | |
| 6 | RQ310000 | Idler | アイドラー | 1 | |
| 7 | A9012063 | C-ring(For hole φ28) | C型止メ輪(穴用φ28) | 1 | |
| 8 | SC310021 | Idler shaft | アイドラー軸 | 1 | |
| 9 | SC310030 | Idler bracket | アイドラーブラケット | 1 | |
| 10 | SC310150 | Tension bracket | テンションブラケット | 1 | |
| 11 | MM310030 | Lower shaft timing pulley(S5M-48) | 下軸タイミングプーリー(S5M-48) | 1 | 2T |
| | SC310010 | φ15 lower shaft timing pulley(S5M-52) | φ15下軸タイミングプーリー(S5M-52) | 1 | 4T |
| 12 | SC310062 | Lower shaft housing | 下軸ハウジング | 1 | |
| 13 | SC310131 | Lower shaft φ15(For 2T) | 下軸φ15(2頭用) | 1 | 2T |
| | SC310110 | Lower shaft φ15(For 4T) | 下軸φ15(4頭用) | 1 | 4T |
| 14 | SC310050 | Angle instructions plate | 角度指示針 | 1 | |
| 15 | QJ250170 | Hook plate(S-head, A3) XY-C | フックプレート(S頭部, A3) XY-C | 1 | 4T |
| 16 | A9020220 | Timing belt B150S5M1420 | ベアバックタイミングベルト B150S5M1420 | 1 | 2T |
| | A9020180 | Timing belt B250S5M1420 | タイミングベルト B250S5M1420 | 1 | 4T |
| 17 | SC310100 | Rotary angle label | 回転角ラベル | 1 | |
| 18 | MM310020 | Upper shaft timing pulley(S5M-48) | 上軸タイミングプーリー(S5M-48) | 1 | 2T |
| | SC310000 | φ20 upper shaft timing pulley(S5M-52) | φ20上軸タイミングプーリー(S5M-52) | 1 | 4T |
| 19 | SC310071 | Upper shaft housing | 上軸ハウジング | 1 | |
| 20 | SC310141 | Upper shaft φ20(For 2T) | 上軸φ20(2頭用) | 1 | 2T |
| | SC310120 | Upper shaft φ20(For 4T) | 上軸φ20(4頭用) | 1 | 4T |
| 21 | QJ310100 | Shaft mogol & cover(S-head, A3) 380/380 | シャフトモール&カバー(S頭部, A3) 380/380 | 1 | P=380 |
| | QJ310070 | Shaft mogol & cover(S-head, A3) 520/520 | シャフトモール&カバー(S頭部, A3) 520/520 | 1 | P=520 |
| 22 | SJ250041 | Pulley box(DYHE) | プーリーボックス(DYHE) | 1 | |
| 51 | | Hex. socket bolt M6×15(Black) | 六角穴付ボルト M6×15(黒) | | |
| 52 | | Hex. bolt M8×20 | 六角ボルト M8×20 | | |
| 53 | | Truss screw M6×10 | 十字穴付トラス小ネジ M6×10 | | |
| 54 | | Hex. socket bolt M8×35(Black) | 六角穴付ボルト M8×35(黒) | | |
| 55 | | Hex. socket bolt M8×20(Black) | 六角穴付ボルト M8×20(黒) | | |
| 56 | | Hex. bolt M6×60(Full screw) | 六角ボルト M6×60(全ネジ) | | |
| 57 | | Hex. socket bolt M6×15(Chromate) | 六角穴付ボルト M6×15(クロメート) | | |
| 58 | | Hex. nut M6 | 六角ナット M6 | | |
| 59 | | Hex. socket bolt M5×8 | 六角穴付ボルト M5×8 | | |
| 61 | | Truss screw M5×6 | 十字穴付トラス小ネジ M5×6 | | |
| 62 | | Truss screw M6×6 | 十字穴付トラス小ネジ M6×6 | | |
| 63 | | Hex. socket bolt M6×18(Black) | 六角穴付ボルト M6×18(黒) | | |
| | | | | | |
| | | | | | |

08-2 Drive(6T/8T)
 駆動 (6T/8T)



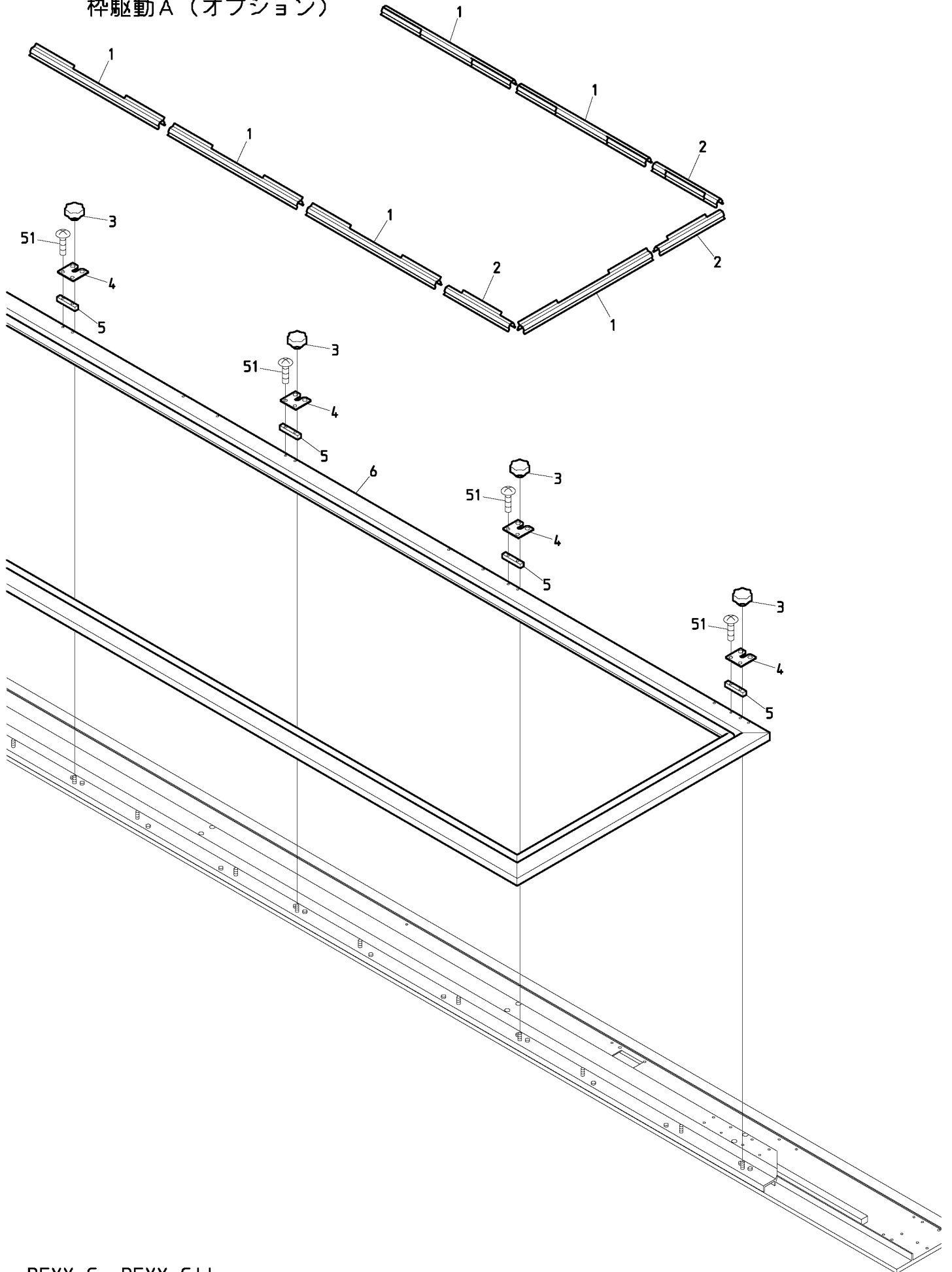
BEXY-C11
 BEXL-C11

08-2 Drive(6T/8T)

駆動(6T/8T)

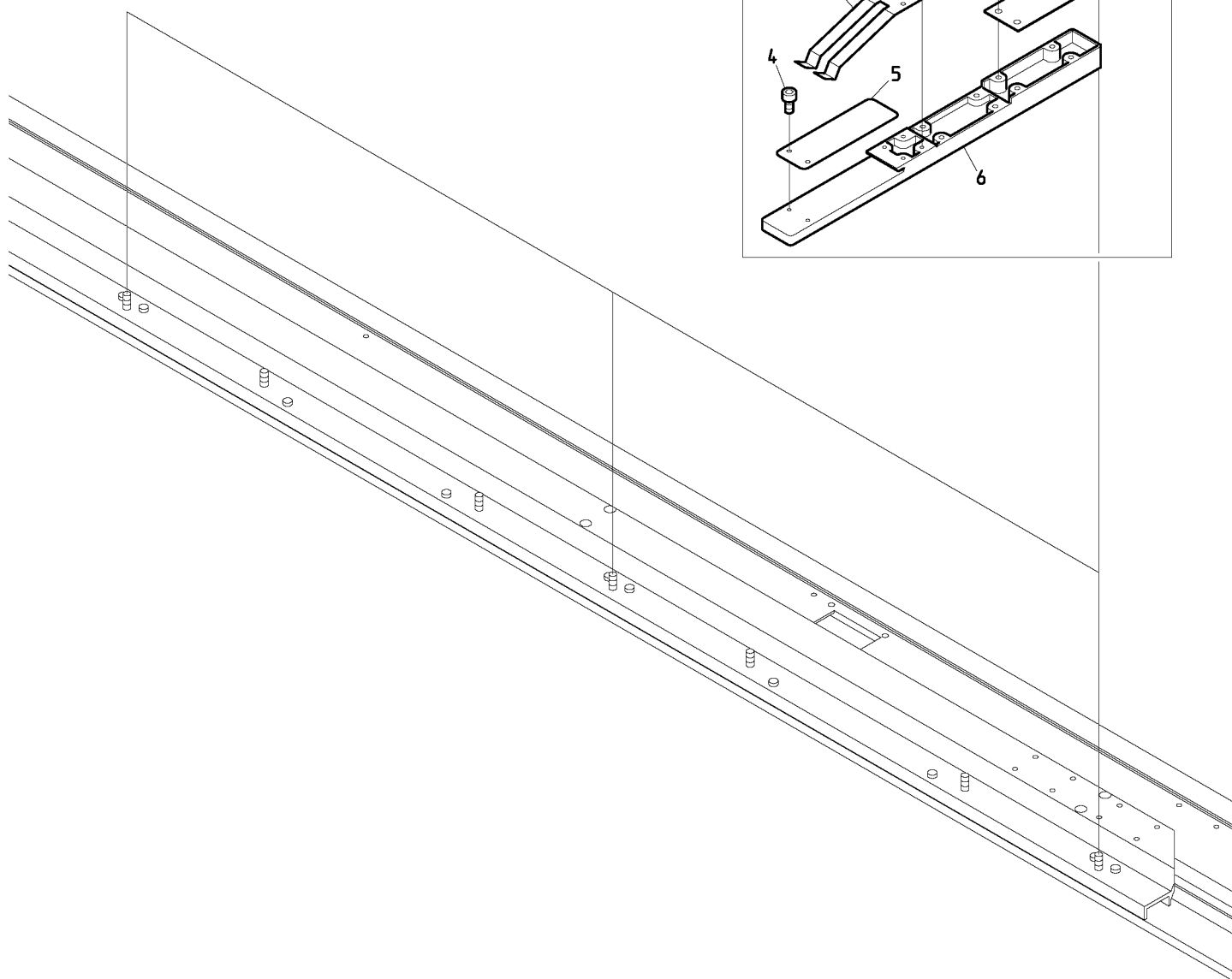
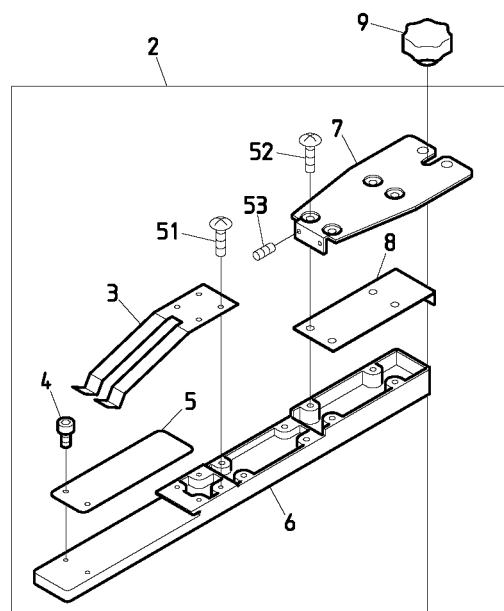
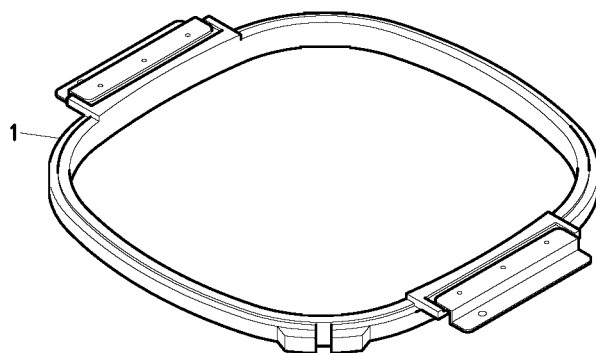
| ITEM | LIST No. | DESCRIPTION | 部品名 | Q'TY | NOTE |
|------|----------|--|-------------------------------------|------|-------|
| 1 | A9020180 | Timing belt B250S5M1420 | タイミングベルトB250S5M1420 | 1 | |
| 2 | RP310170 | Motor pulley(S5M-26) | モータープーリー(S5M-26) | 1 | |
| 3 | RP310201 | Main motor 1K-FBKK8-4P-0.55kw VF3(ETL) | メインモーター 1K-FBKK8-4P-0.55kw VF3(ETL) | 1 | |
| 4 | EP530030 | Main motor cable(CE) DYHE | メインモーターケーブル(CE) DYHE | 1 | |
| | A9053081 | Motor cable 1.25×4×5m | モーターケーブル(試縫機用) 1.25×4×5m | 1 | |
| 5 | SC160041 | Stand cover | スタンドカバー | 2 | |
| 6 | A9010003 | Bearing 6001ZZ | ベアリング 6001ZZ | 2 | |
| 7 | RQ310000 | Idler | アイドラー | 1 | |
| 8 | A9012063 | C-ring(For hole φ28) | C型止メ輪(穴用φ28) | 1 | |
| 9 | SC310021 | Idler shaft | アイドラー軸 | 1 | |
| 10 | SC310030 | Idler bracket | アイドラーブラケット | 1 | |
| 11 | SC310040 | Tension plate | テンションプレート | 1 | |
| 12 | SC310010 | φ15 lower shaft timing pulley(S5M-52) | φ15下軸タイミングプーリー(S5M-52) | 1 | |
| 13 | MS310080 | Lower shaft housing(Elongated hole) | 下軸ハウジング(長穴) | 1 | |
| 14 | SJ250080 | Drive motor cover(DYHE) | 駆動モーターカバー(DYHE) | 1 | |
| 15 | SC310080 | Lower shaft φ15 | 下軸φ15 | 1 | 6T |
| | SC310160 | Lower shaft φ15(C08, P=380) | 下軸φ15(C08, P=380) | 1 | 8T |
| 16 | QJ310020 | Angle instructions plate(XY-S15C) | 角度指示針(XY-S15C) | 1 | |
| 17 | QJ310090 | Shaft mogol base(XY-S15C) P=380 | シャフトモールベース(XY-S15C) P=380 | 1 | P=380 |
| | QJ310040 | Shaft mogol base(XY-S15C) P=520 | シャフトモールベース(XY-S15C) P=520 | 1 | P=520 |
| 18 | QJ310010 | Upper shaft holder spacer(XY-S15C) | 上軸受け間座(XY-S15C) | 1 | |
| 19 | SC310100 | Rotary angle label | 回転角ラベル | 1 | |
| 20 | SC310000 | φ20 upper shaft timing pulley(S5M-52) | φ20上軸タイミングプーリー(S5M-52) | 1 | |
| 21 | SC310071 | Upper shaft housing | 上軸ハウジング | 1 | |
| 22 | SC310090 | Upper shaft φ20 | 上軸φ20 | 1 | 6T |
| | SC310170 | Upper shaft φ20(C08, P=380) | 上軸φ20(C08, P=380) | 1 | 8T |
| 23 | QJ310080 | Shaft mogol & cover(XY-S15C, 380/380) | シャフトモール&カバー(XY-S15C, 380/380) | 1 | P=380 |
| | QJ310060 | Shaft mogol & cover(XY-S15C, 520/520) | シャフトモール&カバー(XY-S15C, 520/520) | 1 | P=520 |
| 24 | QJ310030 | Pulley box(XY-S15C) | プーリーボックス(XY-S15C) | 1 | |
| 51 | | Hex. socket bolt M6×15(Black) | 六角穴付ボルト M6×15(黒) | | |
| 52 | | Hex. bolt M8×20 | 六角ボルト M8×20 | | |
| 53 | | Truss screw M5×10 | 十字穴付トラス小ネジ M5×10 | | |
| 54 | | Hex. socket bolt M8×35(Black) | 六角穴付ボルト M8×35(黒) | | |
| 55 | | Hex. socket bolt M8×20(Black) | 六角穴付ボルト M8×20(黒) | | |
| 56 | | Hex. bolt M6×60(Full screw) | 六角ボルト M6×60(全ネジ) | | |
| 57 | | Hex. nut M6 | 六角ナット M6 | | |
| 58 | | Hex. socket bolt M5×8 | 六角穴付ボルト M5×8 | | |
| 59 | | Hex. socket bolt M5×8 | 六角穴付ボルト M5×8 | | |
| 60 | | Hex. socket bolt M6×15(Chromate) | 六角穴付ボルト M6×15(クロメート) | | |
| 61 | | Truss screw M5×6 | 十字穴付トラス小ネジ M5×6 | | |
| 62 | | Truss screw M6×8 | 十字穴付トラス小ネジ M6×8 | | |
| 63 | | Truss screw M6×10 | 十字穴付トラス小ネジ M6×10 | | |
| 64 | | Hex. socket bolt M6×18(Black) | 六角穴付ボルト M6×18(黒) | | |
| | | | | | |
| | | | | | |

10A Pantograph drive A (Option)
枠駆動A (オプション)



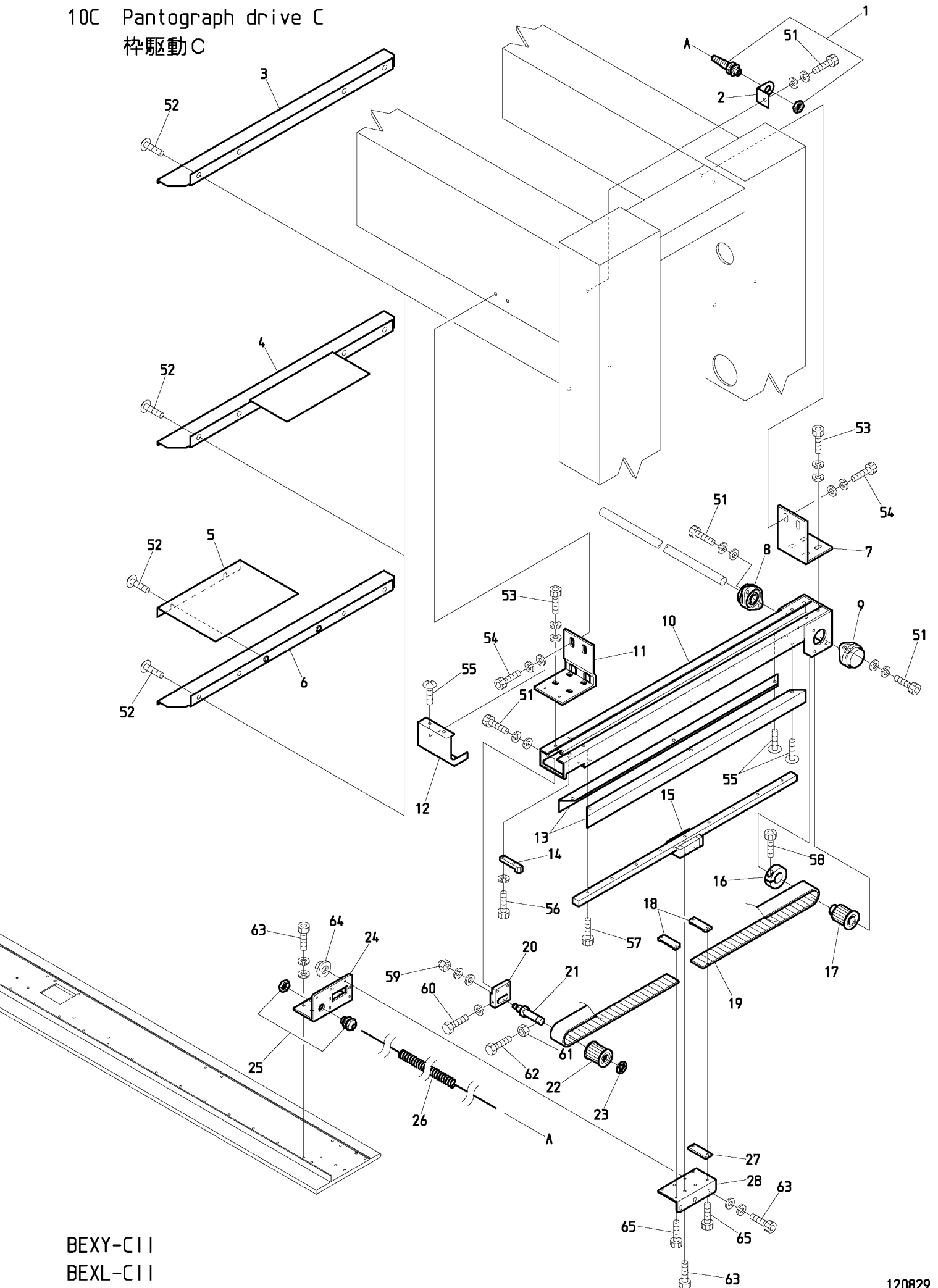
BEXY-C BEXY-C II
BEXL-C BEXL-C II

10B Pantograph drive B
杵駆動B



BEXY-C BEXY-C II
BEXL-C BEXL-C II

10C Pantograph drive C
 杵駆動C



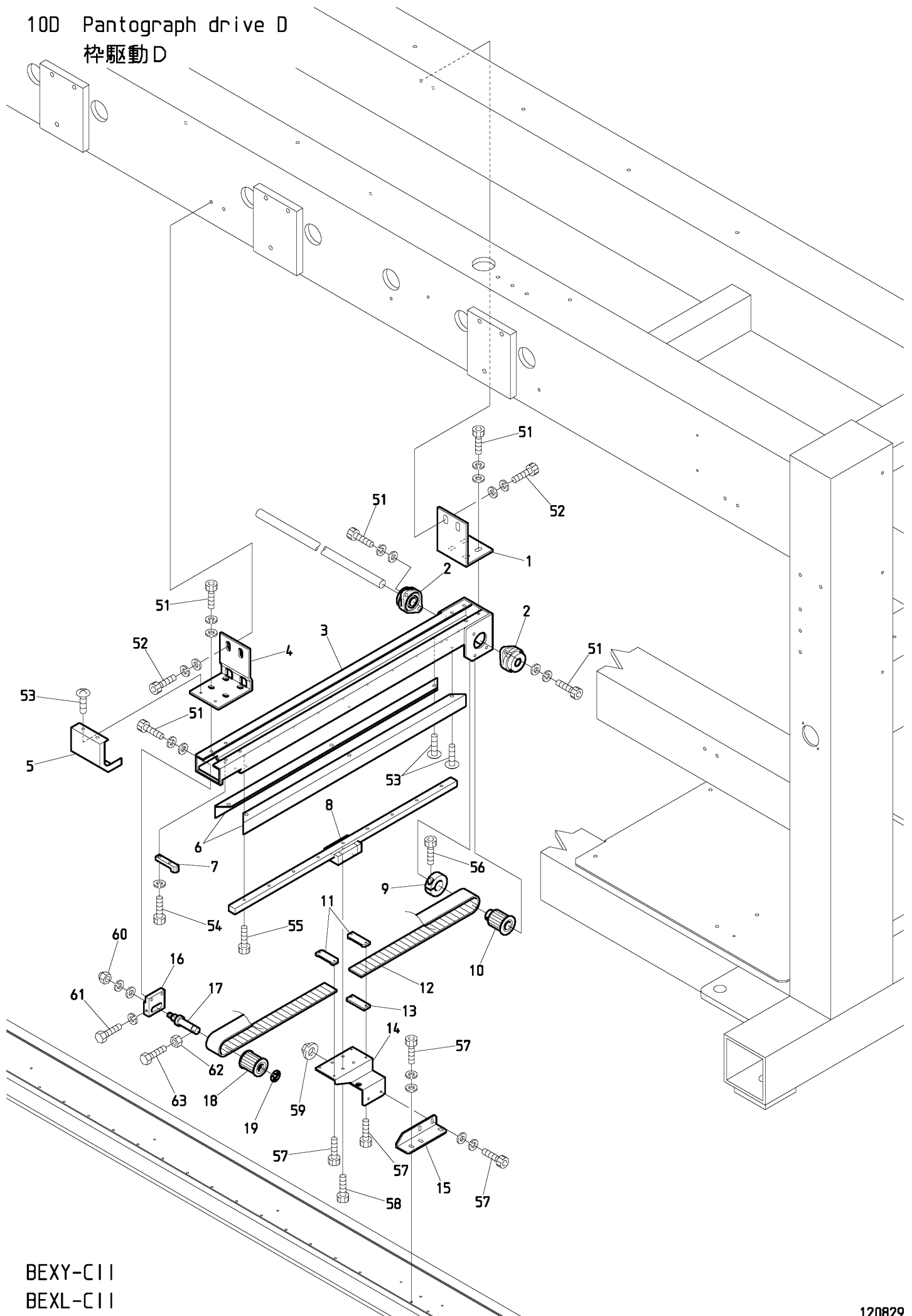
BEXY-C11
 BEXL-C11

10C Pantograph drive C

枠駆動C

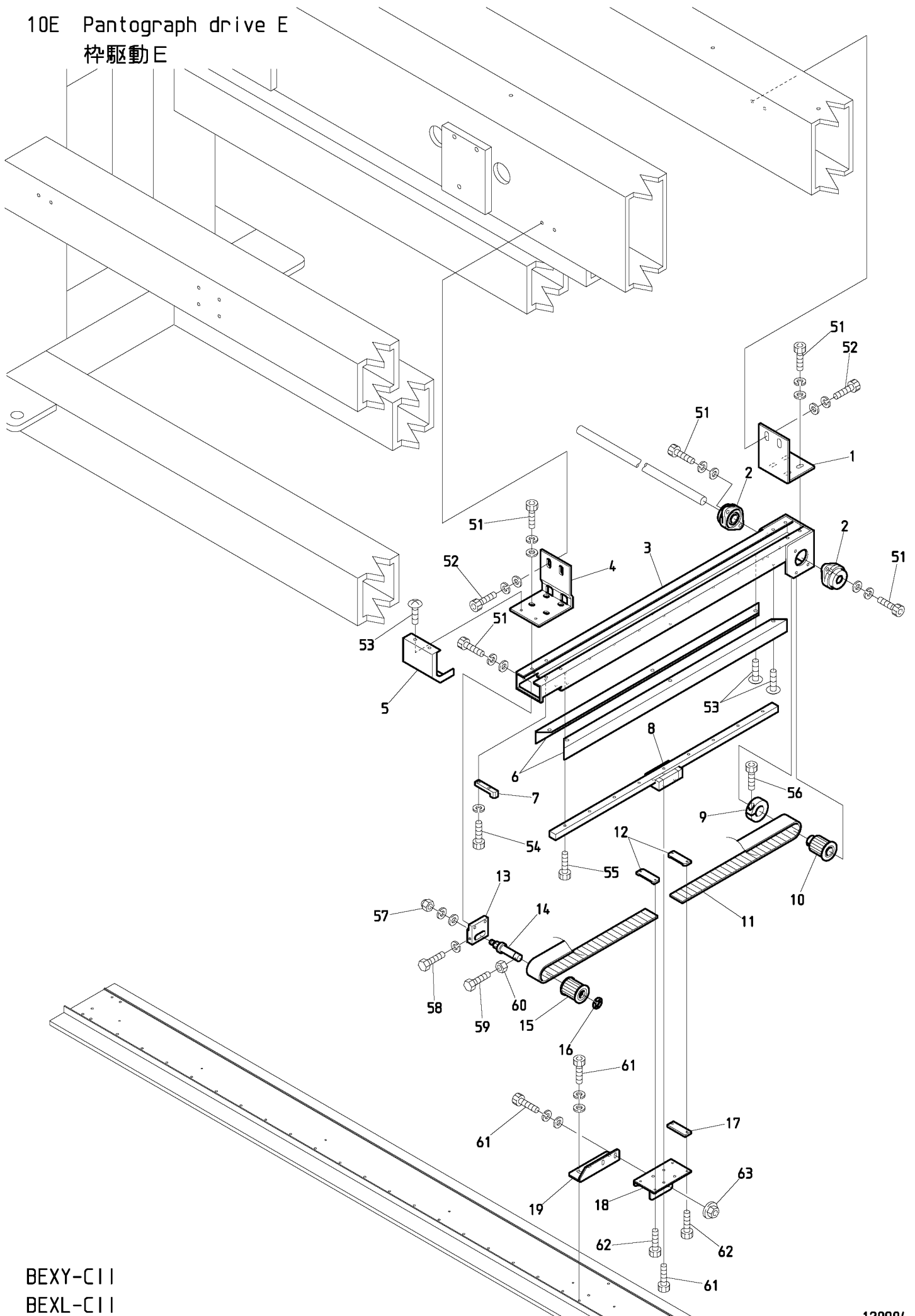
| ITEM | LIST No. | DESCRIPTION | 部品名 | Q'TY | NOTE |
|------|-----------|---|---------------------------------|------|-------|
| 1 | A9068152 | Super seal (NW-7S-P) | スーパーシール (NW-7S-P) | 1 | |
| 2 | SC480290 | Bracket for electrical cable | 電線用ブラケット | 1 | |
| 3 | SJ250060 | V-spline cover (DYHE) | Vスプラインカバー (DYHE) | 1 | 2T/4T |
| 4 | SJ250090 | V-spline cover (DYHE) for 6・8 heads | Vスプラインカバー (DYHE) 6・8頭用 | 1 | 6T |
| 5 | QJ250410 | V-spline cover, Side (XY-08C II P520) | Vスプラインカバー, サイド (XY-08C II P520) | 1 | 8T |
| 6 | QJ250400 | V-spline cover, Main body (XY-08C II P520) | Vスプラインカバー, 本体 (XY-08C II P520) | 1 | 8T |
| 7 | SC480330 | H-rail base fixed stay (Rear) | Hレール土台取付ステー (後) | 1 | |
| 8 | A9011243 | Bearing unit (UFL002C) | 軸受ユニット (UFL002C) | 1 | |
| 9 | A9011244 | Bearing unit (UFL002D) | 軸受ユニット (UFL002D) | 1 | |
| 10 | SJ480060 | H-rail base CE (ST=450) DYHE | Hレール土台 CE (ST=450) DYHE | 1 | |
| | SJ480010 | H-rail base (ST=450) DYHE | Hレール土台 (ST=450) DYHE | 1 | |
| 11 | QJ480021 | H-rail base fixed stay (Front) XY-S15C II | Hレール土台取付ステー (前) XY-S15C II | 1 | |
| 12 | SC250040 | H-rail front cover | Hレール前カバー | 1 | |
| 13 | SC250070 | H-rail side cover | Hレールサイドカバー | 2 | |
| 14 | RP480201 | Pulley stopper | プーリーストッパー | 1 | |
| 15 | SC480041 | LM guide (LWES15C1R540EG02-1K0) | LMガイド (LWES15C1R540EG02-1K0) | 1 | |
| 16 | HH481980 | φ19 clamp | φ19割リクランプ | 1 | |
| 17 | SJ480000 | Pantograph drive pulley (16 tooth) | 枠駆動プーリー (16歯) | 1 | |
| 18 | HP482940 | Timing belt set rack (5M) | タイミングベルト押エラック (5M) | 2 | |
| 19 | SC480020 | Timing belt MA5 | タイミングベルト MA5 | 1 | |
| 20 | SJ480081 | Pulley bracket | プーリーブラケット | 1 | |
| 21 | HH481991C | Timing pulley shaft | 従動プーリーシャフト | 1 | |
| 22 | SC480010 | Pantograph drive pulley (Front) | 枠駆動プーリー (前) | 1 | |
| 23 | A9012052 | E-ring (φ10) | E型止メ輪 (φ10) | 1 | |
| 24 | SC480080 | Guide stay (R) | ガイドステー (R) | 1 | |
| 25 | A9068153 | Super seal (NW-7S) | スーパーシール (NW-7S) | 1 | |
| 26 | A9068151 | Curly cord (Compact machine) VY-C | カールコード (コンパクト機) VY-C | 1 | |
| 27 | SJ480020 | Rack spacer | ラックスペーサ | 1 | |
| 28 | SC480120 | Guide base (R) | ガイドベース (R) | 1 | |
| 51 | | Hex. socket bolt M6×15 (Chromate) | 六角穴付ボルト M6×15 (クロメート) | | |
| 52 | | Truss screw M6×10 | 十字穴付トラス小ネジ M6×10 | | |
| 53 | | Hex. socket bolt M5×15 (Chromate) | 六角穴付ボルト M5×15 (クロメート) | | |
| 54 | | Hex. socket bolt M6×20 (Chromate) | 六角穴付ボルト M6×20 (クロメート) | | |
| 55 | | Truss screw M4×6 (Chromate) | 十字穴付トラス小ネジ M4×6 (クロメート) | | |
| 56 | | Hex. socket bolt M4×12 (With spring washer) | 六角穴付ボルト M4×12 (バネ座金付) | | |
| 57 | | Hex. socket bolt M4×10 (Black) | 六角穴付ボルト M4×10 (黒) | | |
| 58 | | Hex. socket bolt M5×20 (Black) | 六角穴付ボルト M5×20 (黒) | | |
| 59 | | Hex. cap nut M8 (Chromate) | 六角袋ナット M8 (クロメート) | | |
| 60 | | Hex. bolt M4×30 (Chromate) | 六角ボルト M4×30 (クロメート) | | |
| 61 | | Hex. nut M4 | 六角ナット M4 | | |
| 62 | | Hex. bolt M4×40 (Chromate) | 六角ボルト M4×40 (クロメート) | | |
| 63 | | Hex. socket bolt M4×12 (With adhesion) | 六角穴付ボルト M4×12 (接着剤付) | | |
| 64 | | Flange nut M4 | フランジナット M4 | | |
| 65 | | Hex. socket bolt M3×15 (Black) | 六角穴付ボルト M3×15 (黒) | | |

10D Pantograph drive D
杵駆動D



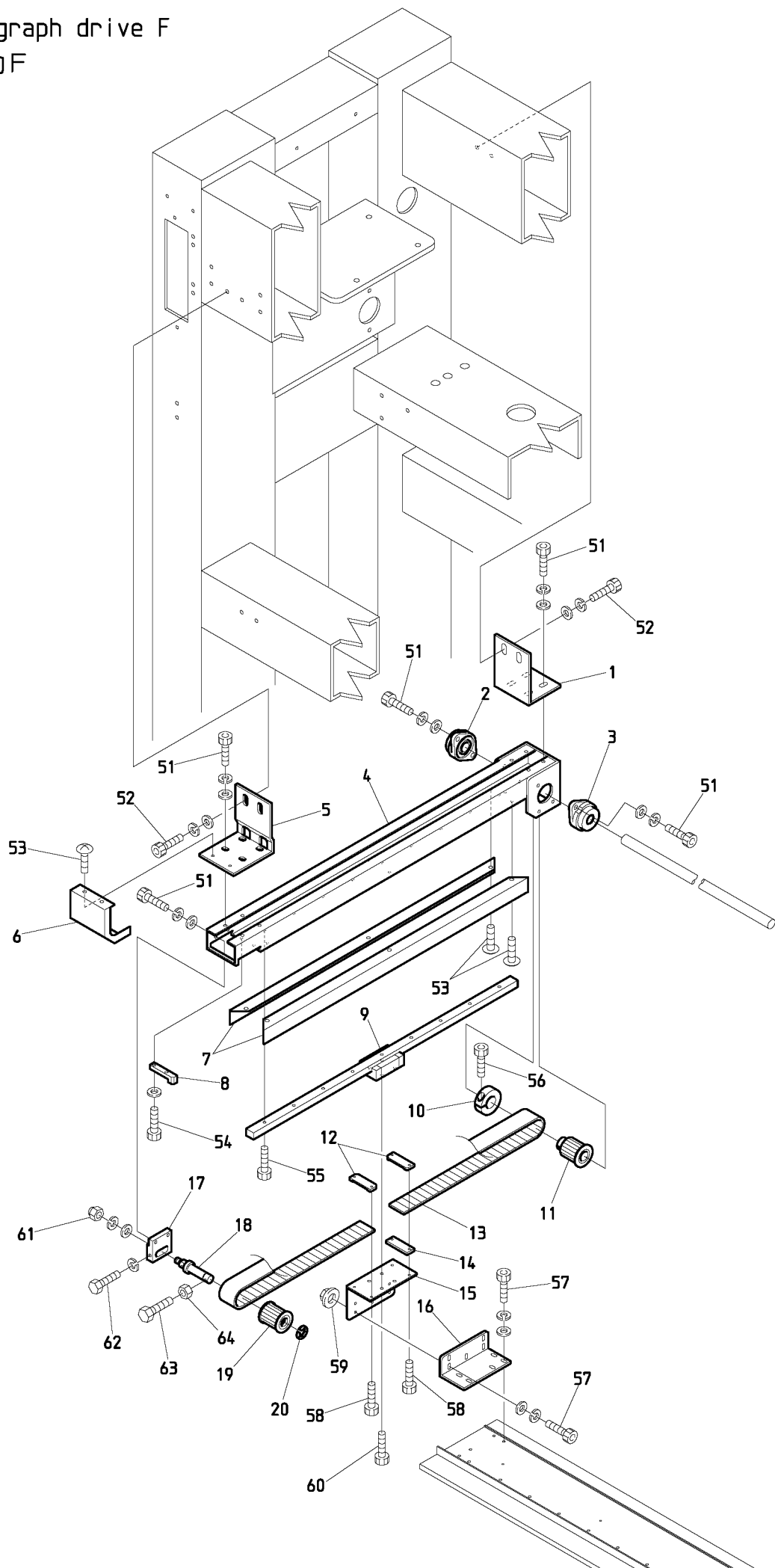
BEXY-C11
BEXL-C11

10E Pantograph drive E
枠駆動E



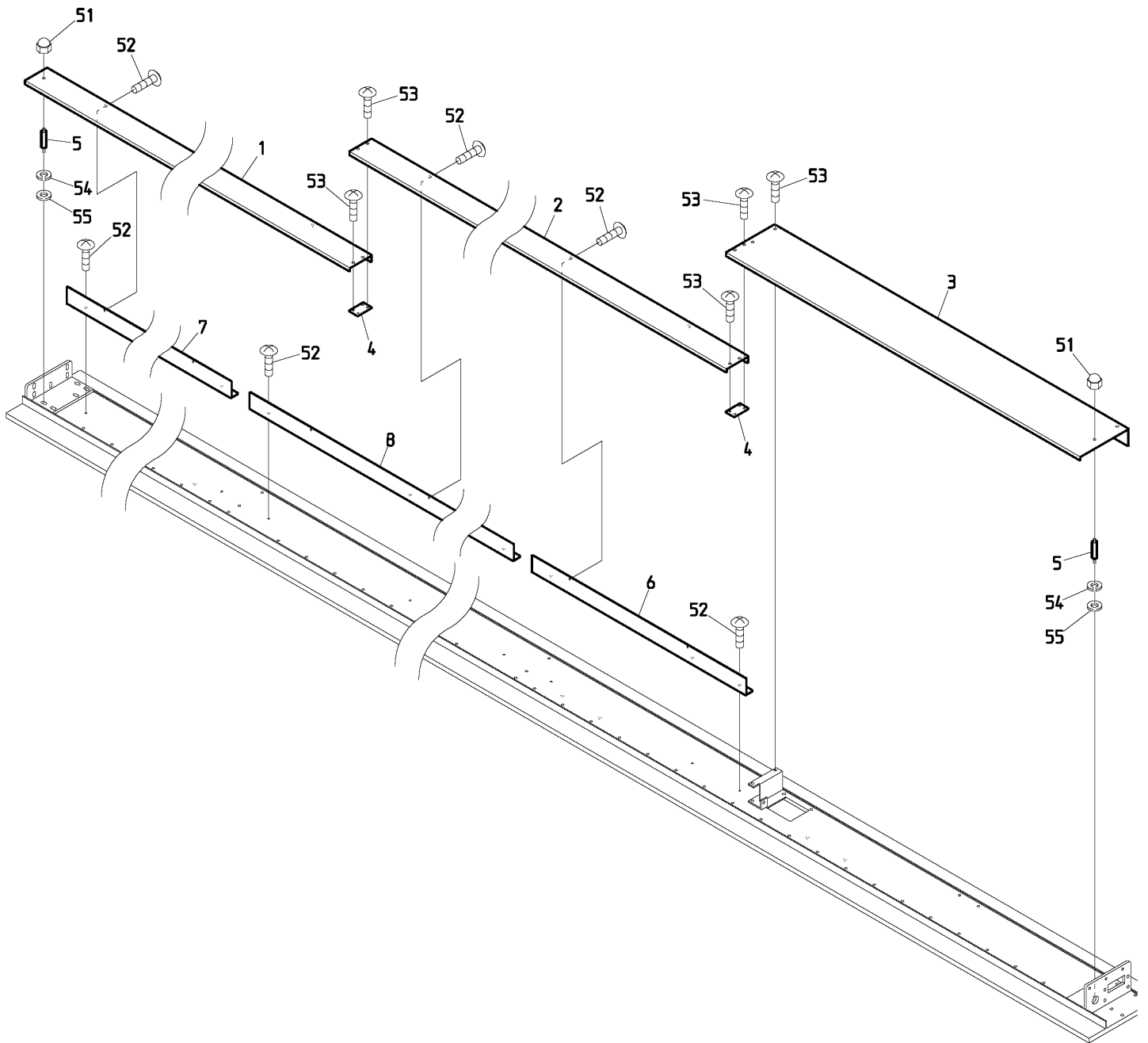
BEXY-C11
BEXL-C11

10F Pantograph drive F
杵駆動F



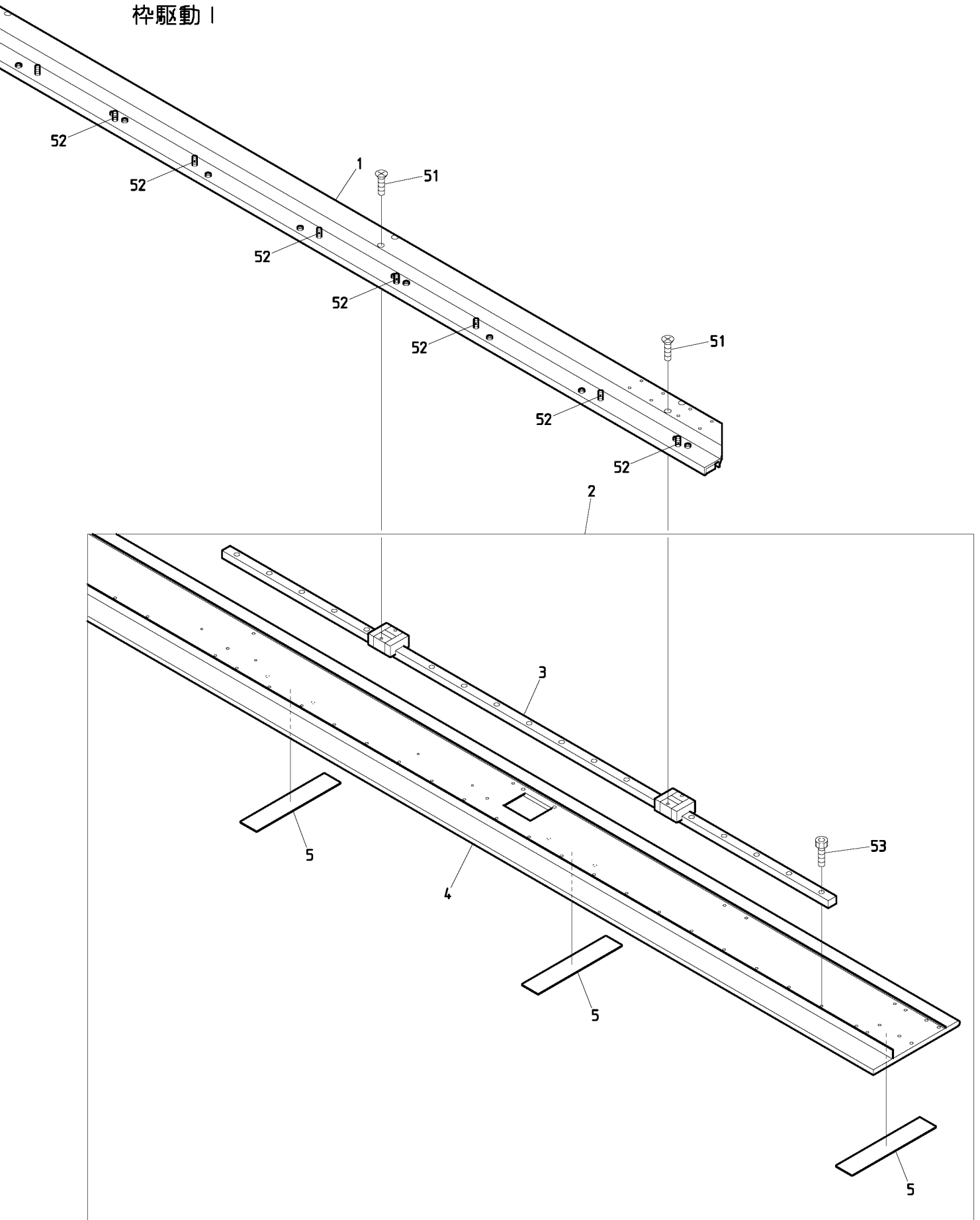
BEXY-C11
BEXL-C11

106 Pantograph drive G
杵駆動G



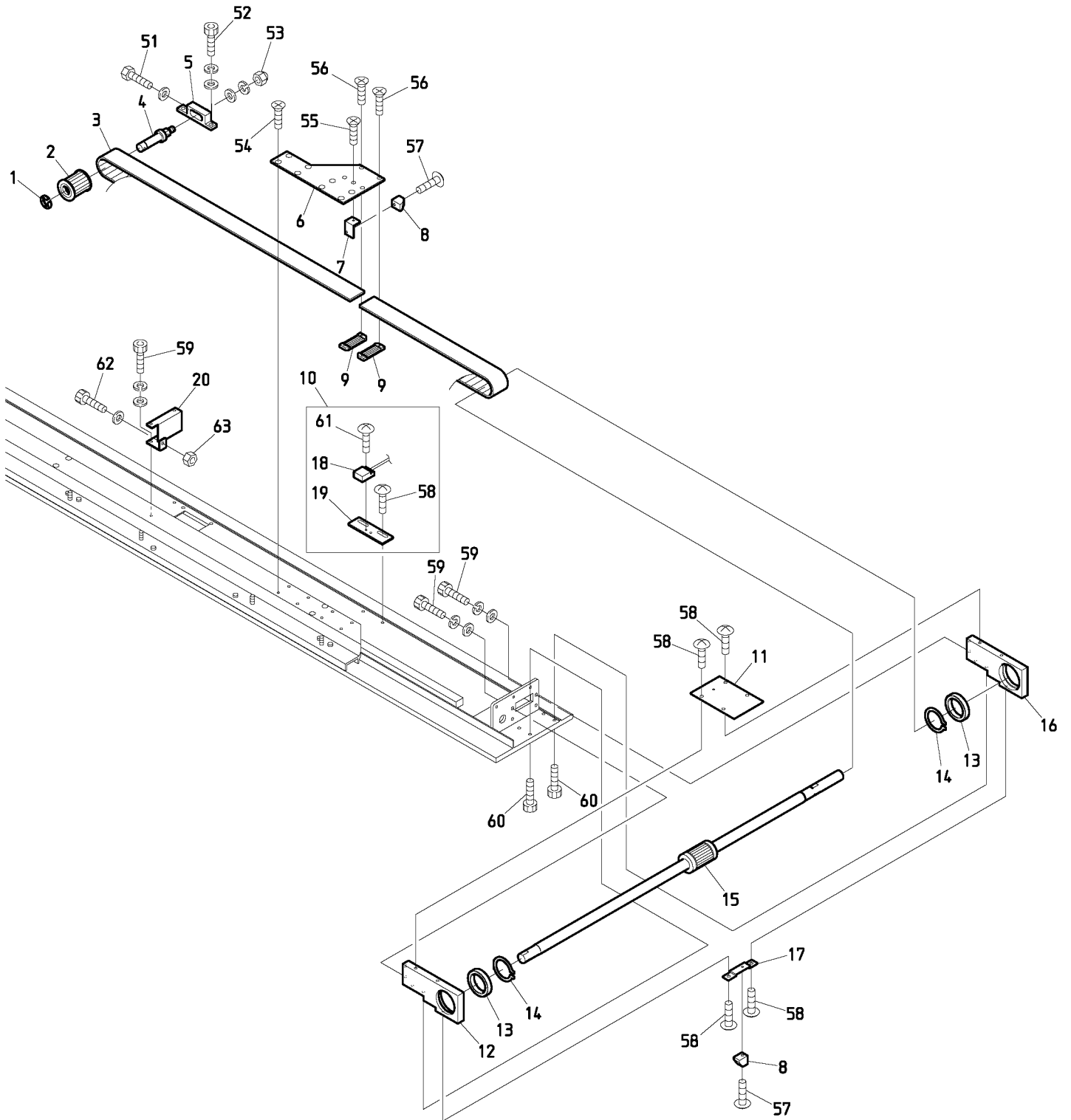
BEXY-C BEXY-C II
BEXL-C BEXL-C II

101 Pantograph drive I
杵駆動 I



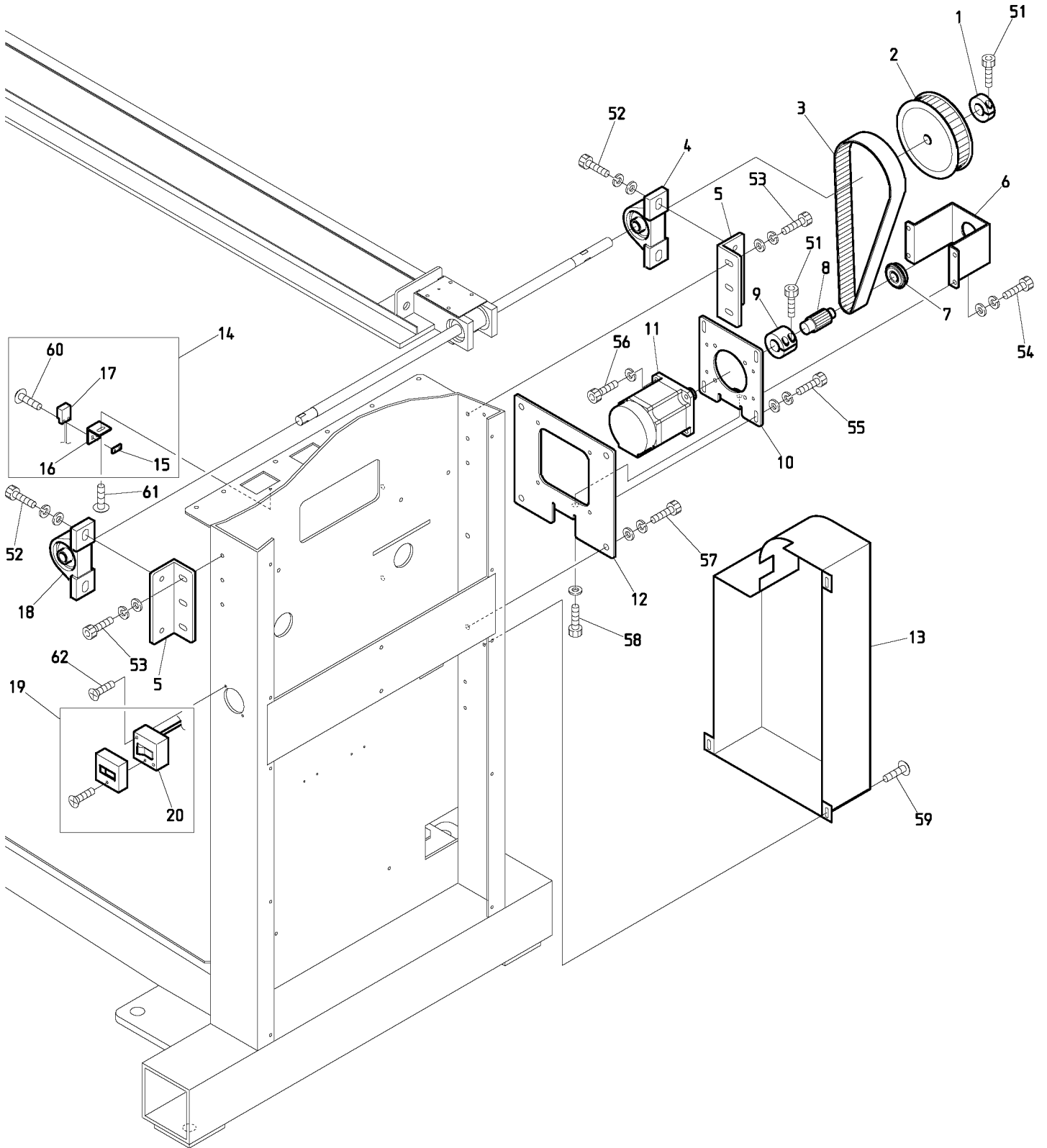
BEXY-C BEXY-C II
BEXL-C BEXL-C II

10J Pantograph drive J
 枠駆動 J



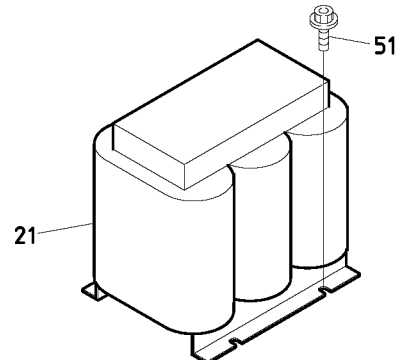
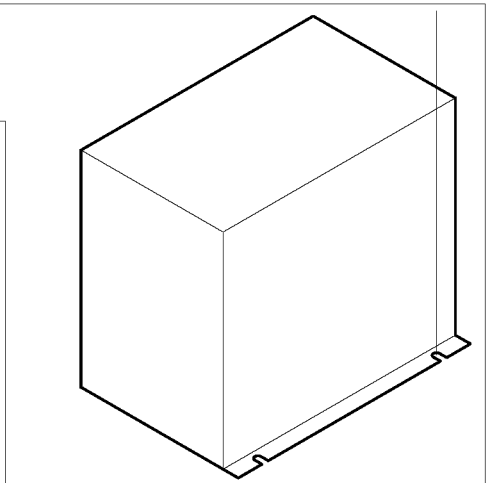
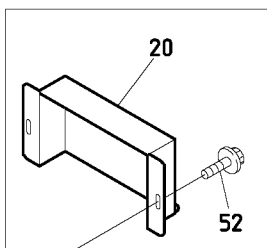
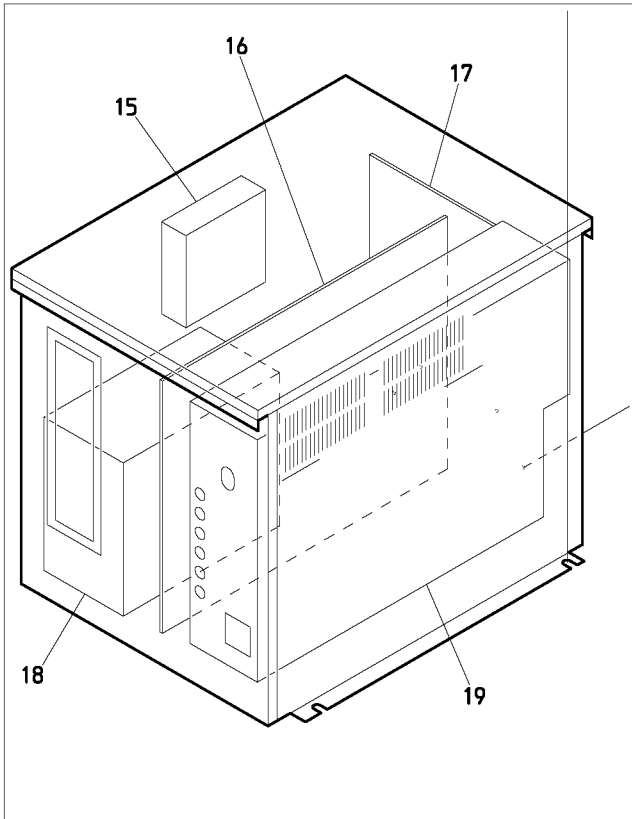
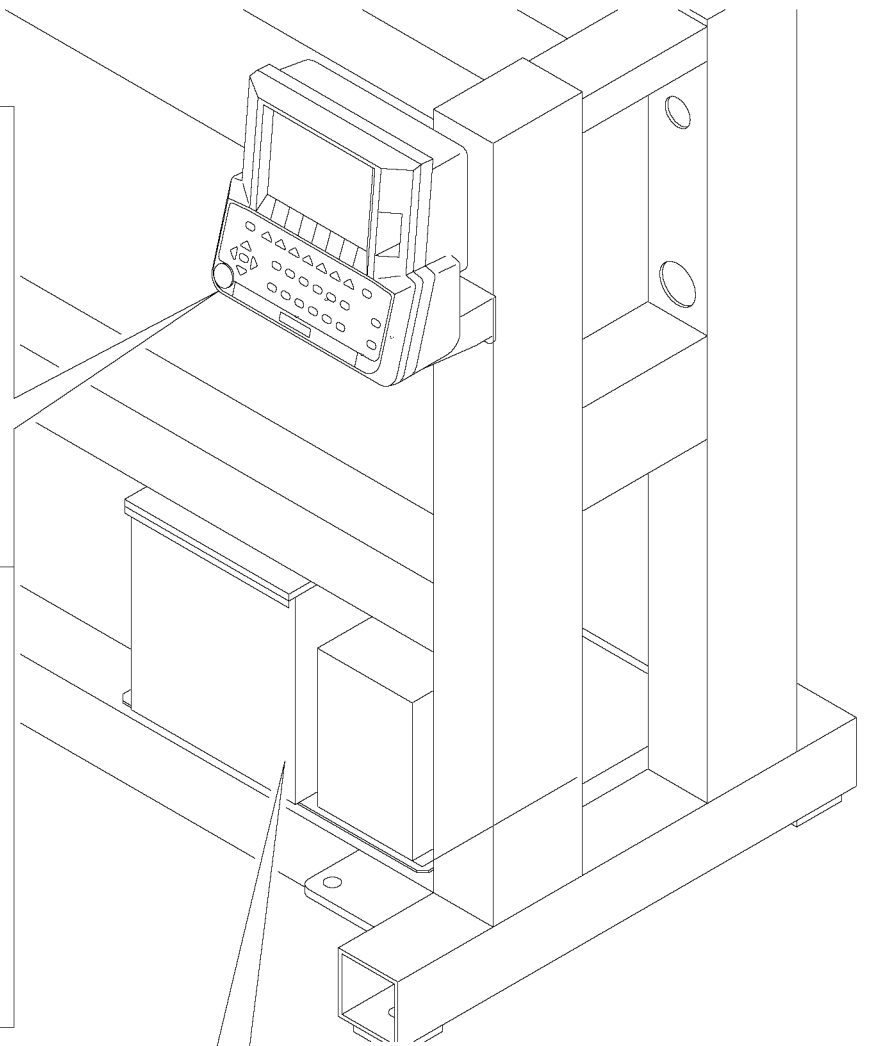
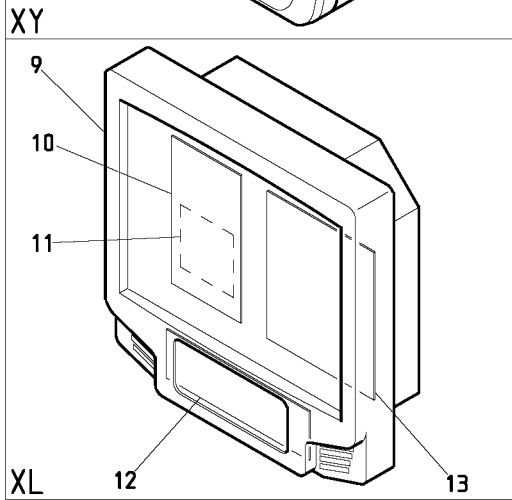
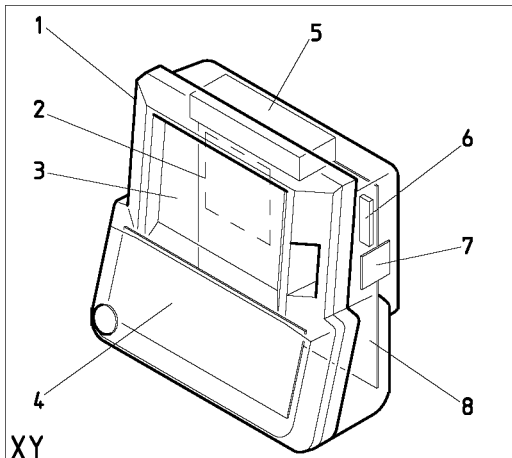
BEXY-C BEXY-C II
 BEXL-C BEXL-C II

10K Pantograph drive K
 枠駆動K



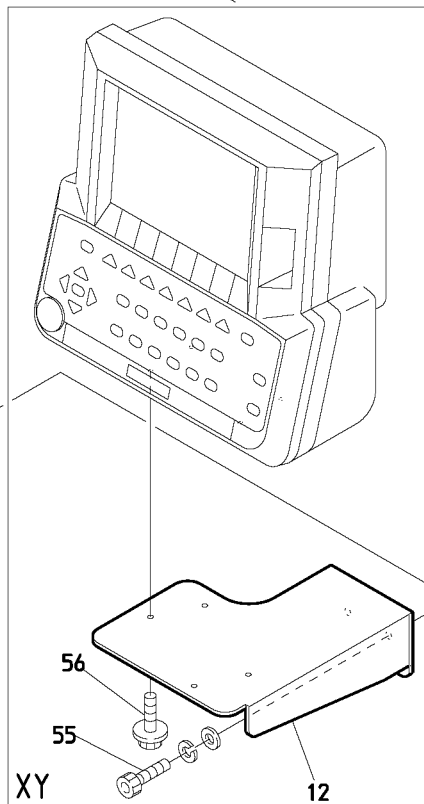
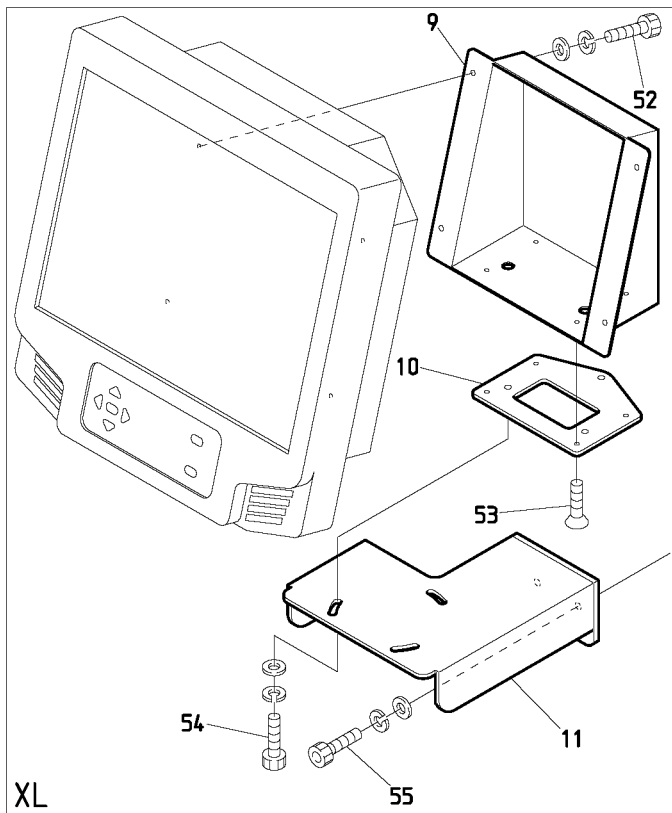
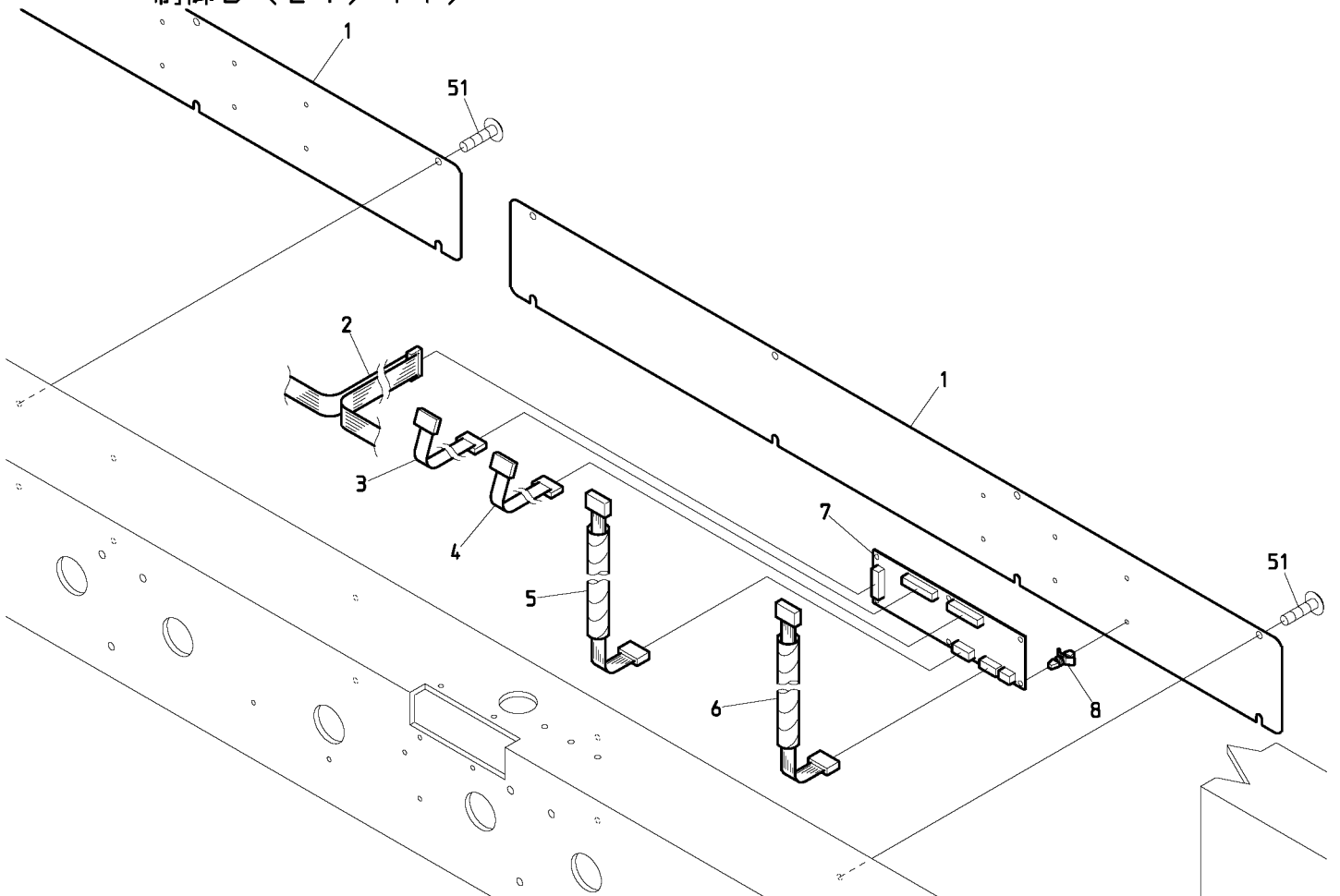
BEXY-C11
 BEXL-C11

11A Control A
制御 A



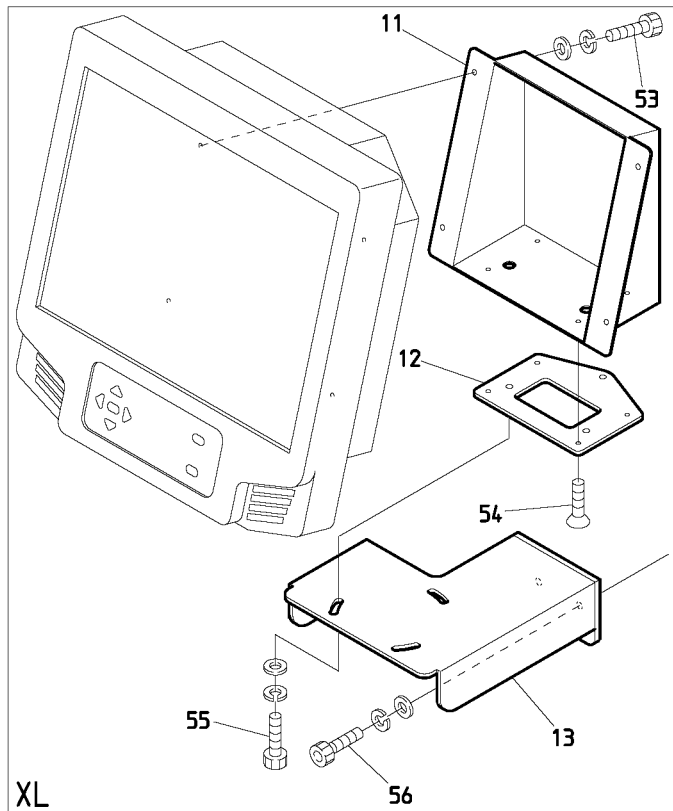
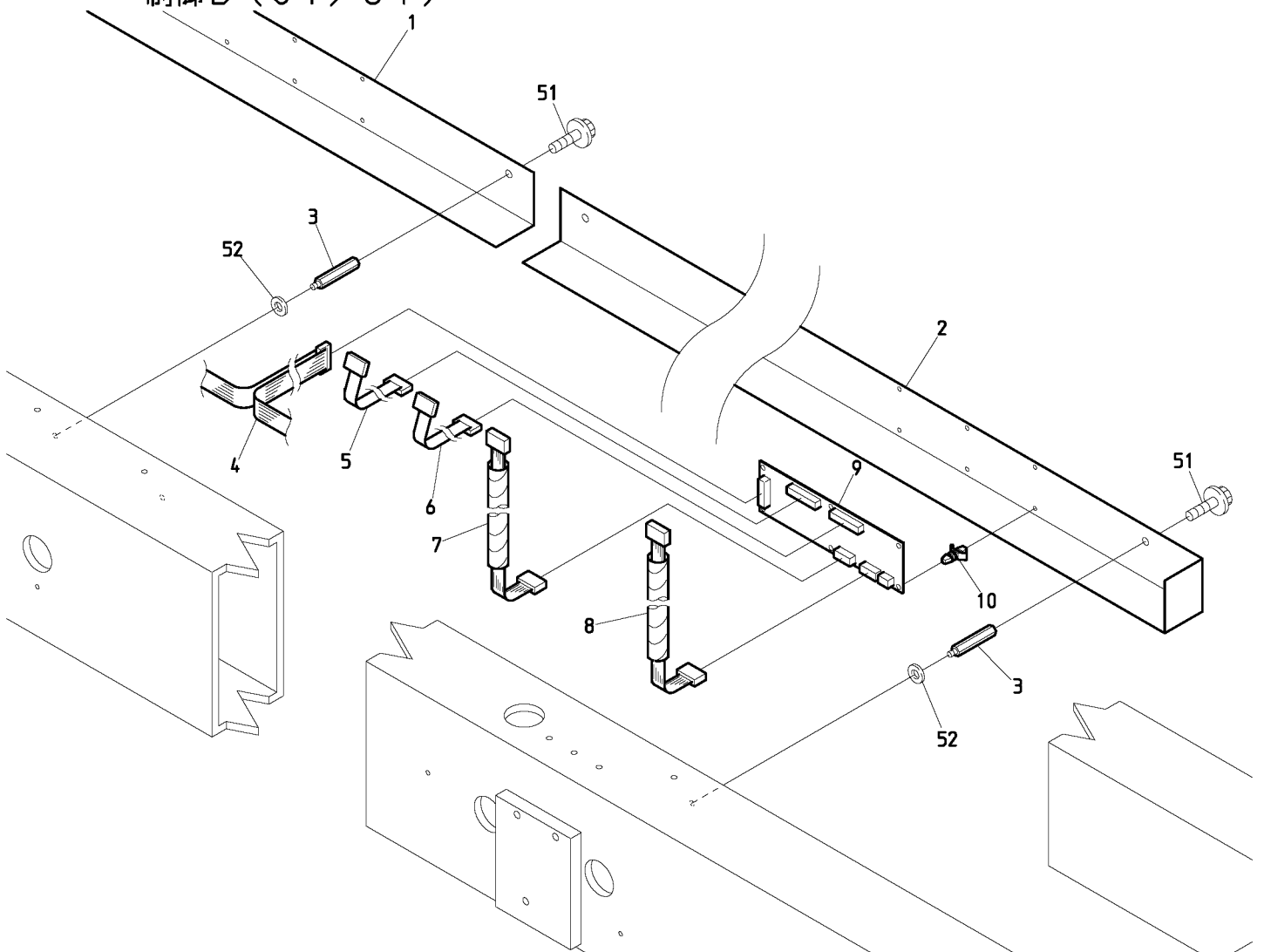
BEXY-C11
BEXL-C11

11B-1 Control B(2T/4T)
 制御B (2 T / 4 T)

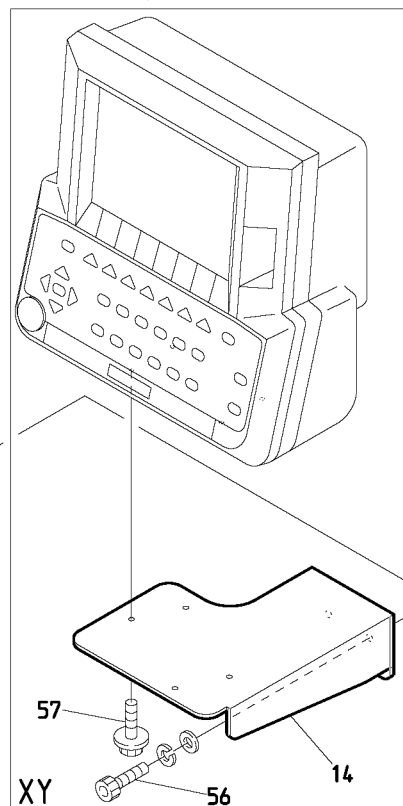


BEXY-C11
 BEXL-C11

11B-2 Control B(6T/8T)
 制御B (6T/8T)

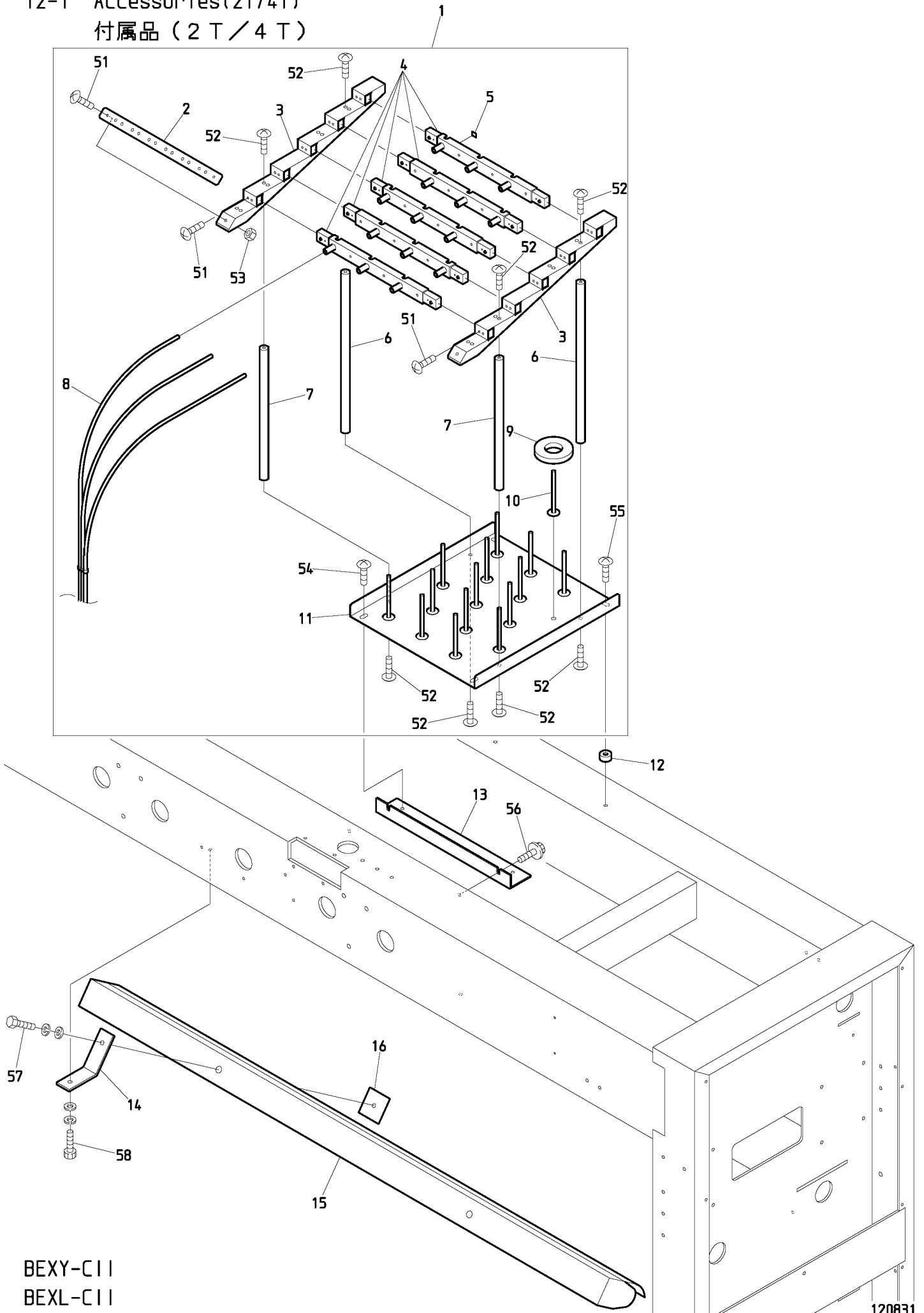


XL
 BEXY-C11
 BEXL-C11



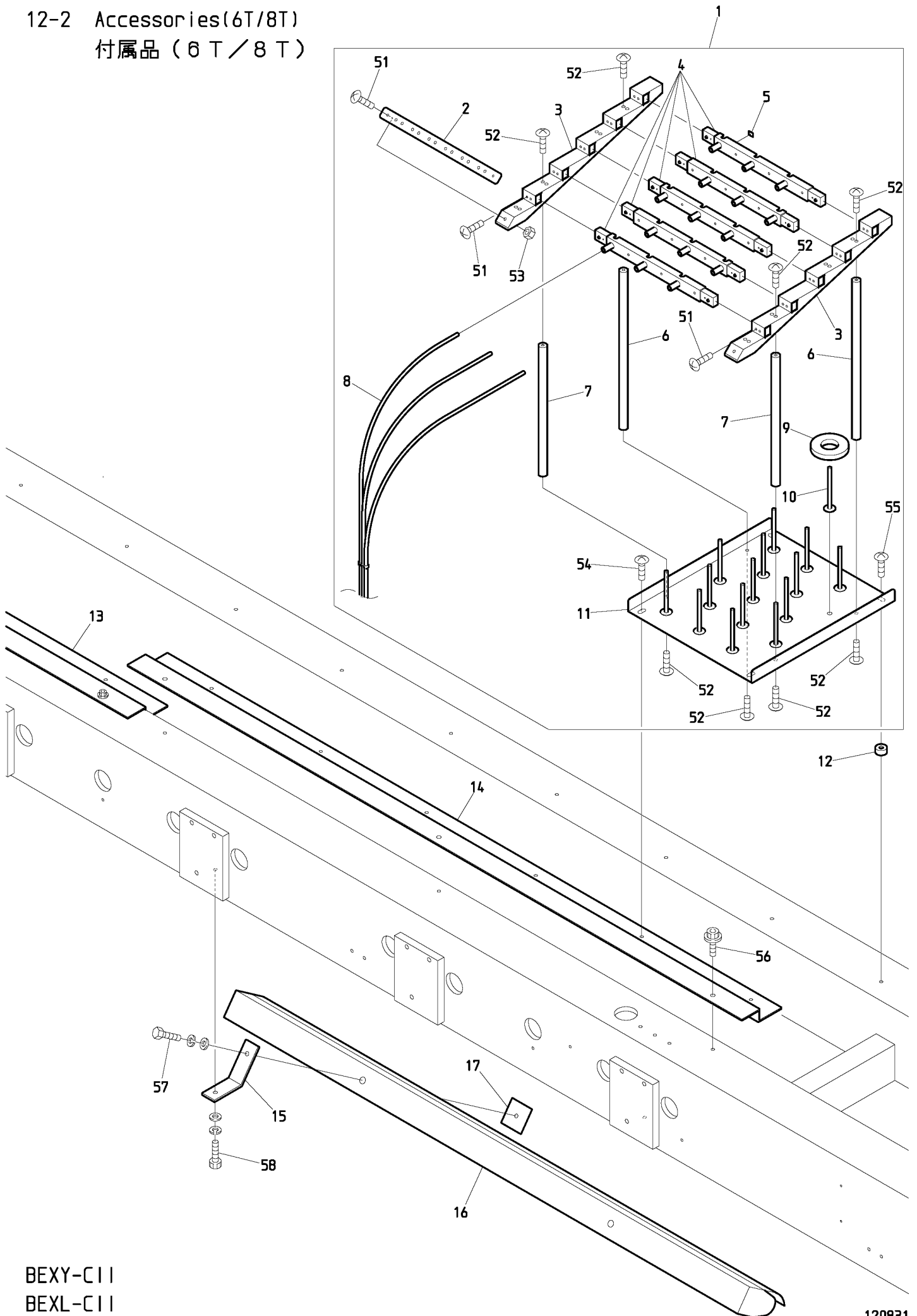
XY

12-1 Accessories(2T/4T)
 付属品 (2 T / 4 T)



BEXY-C11
 BEXL-C11

12-2 Accessories(6T/8T)
 付属品 (6 T / 8 T)



BEXY-C11
 BEXL-C11

I N D E X

| LIST No. | SECTION No. | ITEM | LIST No. | SECTION No. | ITEM |
|----------------|-------------|------|----------|-------------|------|
| 2DQJ0102A0 | 1 1 B - 1 | 2 | A9012127 | 0 7 B | 5 |
| 2DQJ041000A0 | 1 1 B - 1 | 2 | A9012204 | 0 2 A | 24 |
| 2DQJ041250A0 | 1 1 B - 1 | 2 | A9012208 | 0 7 A | 4 |
| 2DQJ061250A0 | 1 1 B - 2 | 4 | A9012401 | 1 0 J | 14 |
| 2DQJ081000A0 | 1 1 B - 2 | 4 | A9012421 | 0 3 | 8 |
| 2DQJ081250A0 | 1 1 B - 2 | 4 | A9012437 | 1 0 A | 3 |
| 2DQV061000A0 | 1 1 B - 2 | 4 | A9012437 | 1 0 B | 9 |
| 3AQJ1106S38011 | 0 0 A - 2 | 4 | A9012438 | 0 6 | 4 |
| 3AQJ1106S52011 | 0 0 A - 2 | 4 | A9012465 | 0 2 C | 20 |
| 3AQJ1108S38010 | 0 0 A - 2 | 4 | A9012471 | 0 4 B | 6 |
| A9010003 | 0 8 - 1 | 5 | A9012490 | 0 1 A | 7 |
| A9010003 | 0 8 - 2 | 6 | A9012539 | 0 4 A | 8 |
| A9010063 | 0 7 B | 4 | A9012540 | 0 4 C | 6 |
| A9010073 | 0 3 | 7 | A9012548 | 0 4 D | 14 |
| A9010113 | 0 7 A | 13 | A9013070 | 0 0 B | 5 |
| A9010137 | 1 0 J | 13 | A9014059 | 0 1 A | 17 |
| A9010139 | 0 4 B | 33 | A9014161 | 0 0 A - 1 | 8 |
| A9010140 | 0 3 | 20 | A9014161 | 0 0 A - 2 | 9 |
| A9010143 | 1 0 K | 7 | A9014163 | 0 0 A - 1 | 6 |
| A9011111 | 0 1 A | 18 | A9014163 | 0 0 A - 2 | 5 |
| A9011128 | 1 0 K | 4 | A9014163 | 0 0 B | 14 |
| A9011242 | 1 0 K | 18 | A9014167 | 0 4 A | 23 |
| A9011243 | 1 0 C | 8 | A9014211 | 0 2 C | 17 |
| A9011243 | 1 0 D | 2 | A9014211 | 0 4 B | 20 |
| A9011243 | 1 0 E | 2 | A9014218 | 0 5 | 12 |
| A9011243 | 1 0 F | 3 | A9015011 | 0 2 C | 24 |
| A9011243 | 1 0 H | 14 | A9019049 | 0 0 A - 1 | 14 |
| A9011244 | 1 0 C | 9 | A9019049 | 0 0 A - 2 | 14 |
| A9011244 | 1 0 F | 2 | A9020180 | 0 8 - 1 | 16 |
| A9011244 | 1 0 H | 3 | A9020180 | 0 8 - 2 | 1 |
| A9011284 | 0 2 A | 20 | A9020220 | 0 8 - 1 | 16 |
| A9011313 | 0 2 C | 7 | A9052028 | 0 2 C | 12 |
| A9011316 | 0 4 A | 17 | A9052029 | 1 0 K | 19 |
| A9012002 | 0 2 B | 7 | A9052030 | 1 0 J | 8 |
| A9012052 | 1 0 C | 23 | A9052031 | 1 0 J | 18 |
| A9012052 | 1 0 D | 19 | A9052031 | 1 0 K | 17 |
| A9012052 | 1 0 E | 16 | A9052078 | 0 2 B | 9 |
| A9012052 | 1 0 F | 20 | A9053054 | 0 2 B | |
| A9012052 | 1 0 J | 1 | A9053079 | 0 7 A | 2 |
| A9012063 | 0 8 - 1 | 7 | A9053081 | 0 8 - 1 | 3 |
| A9012063 | 0 8 - 2 | 8 | A9053081 | 0 8 - 2 | 4 |
| A9012068 | 0 7 A | 12 | A9056030 | 0 2 A | 15 |
| A9012127 | 0 5 | 3 | A9056038 | 0 2 C | 9 |
| A9012127 | 0 2 C | 3 | A9056052 | 0 2 C | 18 |
| A9012127 | 0 4 B | 24 | A9056055 | 0 5 | 7 |

I N D E X

| LIST No. | SECTION No. | ITEM | LIST No. | SECTION No. | ITEM |
|----------|-------------|------|-----------------|-------------|------|
| A9060063 | 07A | 19 | EP535940 | 06 | 11 |
| A9065092 | 07A | 6 | EP535940 | 11B-1 | 4 |
| A9065092 | 02B | 17 | FN070011RG | 04A | 29 |
| A9065093 | 07A | 7 | FR92300290A380A | 10B | 1 |
| A9065107 | 02B | 16 | FR92460434A520S | 10B | 1 |
| A9068002 | 05 | 1 | HB230070C | 03 | 14 |
| A9068032 | 06 | 13 | HB230080C | 03 | 15 |
| A9068048 | 11B-1 | 8 | HB230262C | 04C | 4 |
| A9068048 | 11B-2 | 10 | HB230271C | 04C | 1 |
| A9068151 | 10C | 26 | HB230620 | 03 | 10 |
| A9068152 | 10C | 1 | HB230751 | 04A | 4 |
| A9068153 | 10C | 25 | HB230800C | 03 | 16 |
| EAY113A1 | 11A | 1 | HB560061 | 05 | 13 |
| EAY117A1 | 11A | 9 | HB560212 | 05 | 11 |
| EAY126A2 | 11A | 14 | HB710020 | 12-1 | 16 |
| EAY126A3 | 11A | 21 | HB710020 | 12-2 | 17 |
| EAY127A3 | 11A | 21 | HH481932 | 10H | 13 |
| EBY01627 | 11B-1 | 3 | HH481980 | 10C | 16 |
| EBY01627 | 11B-2 | 5 | HH481980 | 10D | 9 |
| EBY01627 | 11B-2 | 6 | HH481980 | 10E | 9 |
| EBY01650 | 07A | 3 | HH481980 | 10F | 10 |
| EBY02411 | 11A | 16 | HH481980 | 10H | 11 |
| EBY02613 | 06 | 8 | HH481980 | 10K | 1 |
| EBY03201 | 11A | 16 | HH481991 | 10E | 14 |
| EBY03242 | 11A | 16 | HH481991 | 10F | 18 |
| EBY03291 | 11B-1 | 7 | HH481991C | 10C | 21 |
| EBY03291 | 11B-2 | 9 | HH481991C | 10D | 17 |
| EBY03300 | 11A | 8 | HH481991C | 10J | 4 |
| EBY03310 | 11A | 2 | HM140120 | 00B | 7 |
| EBY03310 | 11A | 11 | HM270010 | 02B | 6 |
| EBY03320 | 11A | 4 | HP321090C | 01A | 14 |
| EBY03330 | 11A | 7 | HP321710C | 01B | 5 |
| EBY03340 | 11A | 10 | HP321720C | 01B | 1 |
| EBY03350 | 11A | 12 | HP482940 | 10C | 18 |
| EBY03360 | 11A | 13 | HP482940 | 10D | 11 |
| EBY03450 | 11A | 19 | HP482940 | 10E | 12 |
| EBY03470 | 11A | 18 | HP482940 | 10F | 12 |
| EBY03640 | 11A | 17 | HP482940 | 10J | 9 |
| EDY00680 | 10H | 7 | HS210021 | 01A | 22 |
| EDY00680 | 10K | 11 | HS210051 | 02A | 30 |
| EDY00681 | 11A | 3 | HS210070 | 02A | 29 |
| EDY00682 | 11A | 6 | HS210080 | 02A | 19 |
| EP530030 | 08-1 | 3 | HS210090 | 02A | 21 |
| EP530030 | 08-2 | 4 | HS210100 | 02A | 14 |
| EP535860 | 06 | 11 | HS210300 | 02A | 31 |

I N D E X

| LIST No. | SECTION No. | ITEM | LIST No. | SECTION No. | ITEM |
|-----------|-------------|------|-------------|-------------|------|
| HS220010 | 0 1 A | 12 | KN271782 | 0 2 B | 4 |
| HS270070 | 0 2 B | 10 | KN272350 | 0 2 B | 12 |
| HT220061 | 0 1 A | 15 | KN272401 | 0 2 A | 17 |
| HT230120 | 0 4 A | 25 | KN272401 | 0 5 | 8 |
| HT230340 | 0 4 B | 32 | KN272401 | 0 2 C | 14 |
| HT230471 | 0 4 B | 8 | KN511020 | 0 1 B | 3 |
| HT230730 | 0 4 B | 9 | KN540510 | 0 6 | 24 |
| HT230750 | 0 4 B | 7 | KV230040 | 0 4 A | 10 |
| HT230760 | 0 4 B | 13 | KW710060 | 1 0 K | 20 |
| HT240101 | 0 6 | 25 | KW710070 | 1 0 K | 20 |
| HT240180 | 0 6 | 26 | KX250081 | 0 2 A | 1 |
| HT240290 | 0 6 | 18 | KX270010 | 0 2 A | 11 |
| HT270063 | 0 4 D | 6 | KX270430 | 0 2 A | 27 |
| HT710000 | 1 2 - 1 | 10 | KX330160 | 0 7 B | 3 |
| HT710000 | 1 2 - 2 | 10 | LA730590 | 1 0 B | 6 |
| HV710010 | 1 2 - 1 | 15 | LA730610 | 1 0 B | 4 |
| HV710010 | 1 2 - 2 | 16 | LA730630 | 1 0 B | 5 |
| HV710020 | 1 2 - 1 | 15 | LA730650 | 1 0 B | 3 |
| HV710020 | 1 2 - 2 | 16 | MK230080C | 0 4 C | 10 |
| KC250483 | 0 1 A | 5 | MM310020 | 0 8 - 1 | 18 |
| KC271001 | 0 2 A | 32 | MM310030 | 0 8 - 1 | 11 |
| KC271940C | 0 2 A | 18 | MM310110 | 0 8 - 1 | 1 |
| KC330180 | 0 2 B | 3 | MS310080 | 0 8 - 2 | 13 |
| KC330410 | 0 2 B | 19 | NBOHT230220 | 0 4 B | 4 |
| KC330510 | 0 2 B | 8 | NBOQJ210060 | 0 1 A | 6 |
| KF220230 | 0 1 A | 9 | NBOQK230000 | 0 4 C | 5 |
| KF220240 | 0 1 A | 23 | NBOQK230010 | 0 4 C | 3 |
| KF220290 | 0 1 A | 8 | NBOQK230020 | 0 4 C | 8 |
| KF220530 | 0 1 A | 20 | NBOQK230050 | 0 4 B | 19 |
| KF220700 | 0 1 A | 21 | NBOQK230070 | 0 4 B | 27 |
| KF221020 | 0 1 A | 19 | NBOQK230080 | 0 4 B | 14 |
| KF230501 | 0 3 | 22 | NBOQK230181 | 0 4 B | 2 |
| KF230531 | 0 5 | 4 | NBOQK230200 | 0 4 B | 3 |
| KF230531 | 0 4 B | 25 | NBOQK230210 | 0 3 | 24 |
| KF230640C | 0 2 A | 25 | NBOQK230220 | 0 3 | 12 |
| KF230680 | 0 3 | 23 | NBOQK230230 | 0 3 | 11 |
| KF232130 | 0 4 A | 24 | NBOQK230300 | 0 4 A | 3 |
| KF710390 | 1 2 - 1 | 9 | NBOQK230390 | 0 4 A | 16 |
| KF710390 | 1 2 - 2 | 9 | NBOQK230470 | 0 4 A | 19 |
| KF730750 | 1 0 A | 1 | NBOQK230500 | 0 4 A | 20 |
| KF730760 | 1 0 A | 2 | NBOQK240011 | 0 5 | 6 |
| KL220140 | 0 1 A | 10 | NBOQK240020 | 0 5 | 10 |
| KL270450 | 0 2 C | 6 | NBOQK240051 | 0 5 | 9 |
| KN271560C | 0 2 A | 22 | NBOQK240140 | 0 6 | 14 |
| KN271750 | 0 2 B | 5 | NBOQK240150 | 0 6 | 15 |

I N D E X

| LIST No. | SECTION No. | ITEM | LIST No. | SECTION No. | ITEM |
|-----------------|-------------|------|----------|-------------|------|
| NB0QK240160 | 0 6 | 27 | QJ210031 | 0 2 A | 13 |
| NB0QK250000 | 0 4 E | 3 | QJ210040 | 0 2 A | 16 |
| NB0QK250071 | 0 4 E | 6 | QJ210050 | 0 1 A | 2 |
| NB0QK250150 | 0 4 E | 8 | QJ210071 | 0 1 A | 11 |
| NB0QK250230P380 | 0 4 E | 5 | QJ210080 | 0 1 A | 3 |
| NB0QK250230P520 | 0 4 E | 5 | QJ250020 | 1 1 B - 1 | 1 |
| NB0QK270000 | 0 2 C | 5 | QJ250030 | 1 1 B - 1 | 1 |
| NB0QK270010 | 0 2 C | 8 | QJ250040 | 1 1 B - 1 | 1 |
| NB0QK270020 | 0 2 C | 13 | QJ250070 | 1 1 B - 1 | 1 |
| NB0QK270030 | 0 2 C | 11 | QJ250110 | 0 4 E | 1 |
| NB0QK270040 | 0 2 C | 2 | QJ250110 | 0 4 E | 2 |
| NB0QK270050 | 0 2 C | 4 | QJ250170 | 0 8 - 1 | 15 |
| NB0QK270070 | 0 2 C | 10 | QJ250280 | 0 4 E | 1 |
| NB0QK270210 | 0 4 D | 15 | QJ250290 | 0 4 E | 2 |
| NB0RD270040 | 0 4 D | 17 | QJ250300 | 0 4 E | 2 |
| NB2QK230030 | 0 4 C | 2 | QJ250400 | 1 0 C | 6 |
| NB2QK230260 | 0 3 | 17 | QJ250410 | 1 0 C | 5 |
| NB2QK230510 | 0 3 | 1 | QJ270001 | 0 2 A | 2 |
| NB2SC330010 | 0 7 A | 11 | QJ270011 | 0 2 A | 3 |
| PF270040 | 0 4 D | 7 | QJ270020 | 0 2 A | 6 |
| PF270050 | 0 4 D | 5 | QJ270030 | 0 2 A | 9 |
| PF270060 | 0 4 D | 9 | QJ270040 | 0 2 A | 8 |
| PG240010 | 0 6 | 23 | QJ270060 | 0 2 A | 5 |
| PG240020 | 0 6 | 12 | QJ270070 | 0 2 A | 10 |
| PG240030 | 0 6 | 1 | QJ270080 | 0 2 A | 4 |
| PG240040 | 0 6 | 5 | QJ270090 | 0 2 A | 12 |
| PN510001 | 1 1 A | 20 | QJ270112 | 0 2 B | 1 |
| PP710000 | 1 2 - 1 | 1 | QJ270120 | 0 2 B | 2 |
| PP710000 | 1 2 - 2 | 1 | QJ270132 | 0 2 B | 13 |
| QJ1106S52010EL | 0 0 A - 2 | 4 | QJ270140 | 0 2 A | 7 |
| QJ11E02S38010 | 0 0 A - 1 | 4 | QJ310010 | 0 8 - 2 | 18 |
| QJ11E02S52010 | 0 0 A - 1 | 4 | QJ310020 | 0 8 - 2 | 16 |
| QJ11E04S38010 | 0 0 A - 1 | 4 | QJ310030 | 0 8 - 2 | 24 |
| QJ11E04S52010 | 0 0 A - 1 | 4 | QJ310040 | 0 8 - 2 | 17 |
| QJ11E08S38011 | 0 0 A - 2 | 4 | QJ310050 | 0 2 C | 28 |
| QJ11E08S38020CE | 0 0 A - 2 | 4 | QJ310060 | 0 8 - 2 | 23 |
| QJ11E08S52011 | 0 0 A - 2 | 4 | QJ310070 | 0 8 - 1 | 21 |
| QJ11E08S52020CE | 0 0 A - 2 | 4 | QJ310080 | 0 8 - 2 | 23 |
| QJ12E02S52010 | 0 0 B | 1 | QJ310090 | 0 8 - 2 | 17 |
| QJ12E04S38010 | 0 0 B | 1 | QJ310100 | 0 8 - 1 | 21 |
| QJ12E04S52010 | 0 0 B | 1 | QJ330010 | 0 7 B | 6 |
| QJ12E0638010 | 0 0 B | 1 | QJ330021 | 0 7 A | 9 |
| QJ12E0652010 | 0 0 B | 1 | QJ330030 | 0 7 B | 2 |
| QJ12E0838010 | 0 0 B | 1 | QJ330041 | 0 7 A | 9 |
| QJ210010 | 0 1 A | 4 | QJ330050 | 0 7 B | 1 |

I N D E X

| LIST No. | SECTION No. | ITEM | LIST No. | SECTION No. | ITEM |
|----------------|-------------|------|-----------|-------------|------|
| QJ330060 | 07A | 1 | QJ710060 | 12-2 | 14 |
| QJ330070 | 07A | 21 | QJ710070 | 12-2 | 13 |
| QJ330080 | 07A | 20 | QJ710080 | 12-2 | 14 |
| QJ480021 | 10C | 11 | QJ710090 | 12-2 | 13 |
| QJ480021 | 10D | 4 | QJ710100 | 12-2 | 14 |
| QJ480021 | 10E | 4 | QJ710110 | 12-2 | 13 |
| QJ480021 | 10F | 5 | QK210001 | 02C | 25 |
| QJ480081 | 10H | 8 | QK230040 | 04C | 9 |
| QJ480090 | 10H | 5 | QK230060C | 04B | 15 |
| QJ480101 | 10H | 2 | QK230091C | 04B | 17 |
| QJ480110 | 10H | 16 | QK230110C | 04B | 21 |
| QJ480121 | 10H | 15 | QK230120C | 04B | 23 |
| QJ480140 | 10K | 2 | QK230150C | 04B | 31 |
| QJ480150 | 10K | 3 | QK230170 | 04B | 1 |
| QJ480161 | 10K | 12 | QK230190C | 04B | 5 |
| QJ480170 | 10K | 10 | QK230240 | 03 | 9 |
| QJ480180 | 10K | 6 | QK230250C | 03 | 21 |
| QJ480190 | 10K | 13 | QK230271 | 03 | 19 |
| QJ480200 | 10K | 8 | QK230280C | 04A | 18 |
| QJ480210E02520 | 10H | 12 | QK230290C | 04A | 11 |
| QJ480210E04380 | 10H | 12 | QK230310C | 04A | 5 |
| QJ480210E04520 | 10H | 12 | QK230320C | 04B | 34 |
| QJ480210E06380 | 10H | 12 | QK230350C | 04A | 22 |
| QJ480210E06520 | 10H | 12 | QK230360C | 04A | 14 |
| QJ480210E08380 | 10H | 12 | QK230370C | 04A | 9 |
| QJ480210E08520 | 10H | 12 | QK230380C | 04A | 7 |
| QJ510010 | 11B-2 | 2 | QK230440 | 04E | 4 |
| QJ510020 | 11B-2 | 1 | QK230451 | 04A | 6 |
| QJ510080 | 11B-2 | 2 | QK230460 | 04B | 22 |
| QJ510090 | 11B-2 | 1 | QK230480 | 04A | 30 |
| QJ510150 | 11B-2 | 2 | QK230490 | 04A | 15 |
| QJ510160 | 11B-2 | 1 | QK230520 | 04A | 1 |
| QJ510170 | 11B-1 | 11 | QK230530 | 04A | 21 |
| QJ510170 | 11B-2 | 13 | QK230580 | 04A | 15 |
| QJ510180 | 11B-1 | 10 | QK230590 | 04A | 2 |
| QJ510180 | 11B-2 | 12 | QK230600 | 03 | 2 |
| QJ510190 | 11B-1 | 9 | QK230650 | 04B | 18 |
| QJ510190 | 11B-2 | 11 | QK230660 | 04B | 30 |
| QJ510310 | 11B-2 | 2 | QK230671 | 04B | 16 |
| QJ510320 | 11B-2 | 1 | QK230680 | 04B | 29 |
| QJ510330 | 12-1 | 14 | QK240000 | 05 | 2 |
| QJ510330 | 12-2 | 15 | QK240040C | 05 | 5 |
| QJ710010 | 12-2 | 14 | QK240061 | 05 | 14 |
| QJ710020 | 12-2 | 13 | QK240120 | 04E | 9 |
| QJ710031 | 12-1 | 13 | QK240130 | 06 | 7 |

I N D E X

| LIST No. | SECTION No. | ITEM | LIST No. | SECTION No. | ITEM |
|-----------|-------------|------|------------|-------------|------|
| QK240170 | 0 6 | 28 | RN230010 | 0 3 | 3 |
| QK250010 | 0 2 C | 23 | RN230020C2 | 0 3 | 4 |
| QK250020C | 0 2 C | 27 | RN230030 | 0 3 | 5 |
| QK250030 | 0 2 C | 26 | RN230040 | 0 3 | 6 |
| QK250161 | 0 4 E | 10 | RP310170 | 0 8 - 1 | 1 |
| QK250170 | 0 4 E | 11 | RP310170 | 0 8 - 2 | 2 |
| QK250380 | 0 4 E | 7 | RP310201 | 0 8 - 2 | 3 |
| QK270100C | 0 2 C | 22 | RP310202 | 0 8 - 1 | 2 |
| QK270110 | 0 2 C | 16 | RP480201 | 1 0 C | 14 |
| QK270120 | 0 2 C | 21 | RP480201 | 1 0 D | 7 |
| QK270130C | 0 2 C | 19 | RP480201 | 1 0 E | 7 |
| QK270150 | 0 4 D | 4 | RP480201 | 1 0 F | 8 |
| QK270160 | 0 4 D | 12 | RQ120080 | 0 0 B | 4 |
| QK270170 | 0 2 C | 1 | RQ310000 | 0 8 - 1 | 6 |
| QK270200 | 0 4 D | 13 | RQ310000 | 0 8 - 2 | 7 |
| QK270250 | 0 2 C | 15 | RR230131 | 0 4 B | 10 |
| QK270270 | 0 4 D | 3 | RR230140 | 0 4 B | 12 |
| QV480020 | 1 0 H | 10 | RR230151 | 0 4 B | 11 |
| QV480030 | 1 0 H | 9 | RR240300C | 0 6 | 19 |
| QV480040 | 1 0 H | 4 | RR240330 | 0 6 | 10 |
| RA310380 | 0 8 - 1 | 2 | RR240390 | 0 6 | 20 |
| RD240154 | 0 6 | 16 | RR240510 | 0 6 | 17 |
| RD270020 | 0 4 D | 16 | RR240660 | 0 6 | 9 |
| RD510030 | 1 1 B - 1 | 5 | RV240040 | 0 6 | 21 |
| RD710330 | 1 2 - 1 | 4 | RV240050 | 0 6 | 22 |
| RD710330 | 1 2 - 2 | 4 | RV240100 | 0 6 | 2 |
| RD710340 | 1 2 - 1 | 3 | RV240110 | 0 6 | 3 |
| RD710340 | 1 2 - 2 | 3 | RV240180 | 0 6 | 6 |
| RD710351 | 1 2 - 1 | 7 | RV710050 | 1 2 - 1 | 8 |
| RD710351 | 1 2 - 2 | 7 | RV710050 | 1 2 - 2 | 8 |
| RD710361 | 1 2 - 1 | 6 | SC120010 | 0 0 B | 6 |
| RD710361 | 1 2 - 2 | 6 | SC120030 | 0 0 B | 2 |
| RD710370 | 1 2 - 1 | 2 | SC120040 | 0 0 B | 3 |
| RD710370 | 1 2 - 2 | 2 | SC140020 | 0 0 B | 17 |
| RD710380 | 1 2 - 1 | 5 | SC140030 | 0 0 B | 16 |
| RD710380 | 1 2 - 2 | 5 | SC140041 | 0 0 B | 15 |
| RF450041 | 1 0 K | 15 | SC140090 | 0 0 B | 11 |
| RF490080 | 1 0 H | 6 | SC140120 | 0 0 A - 1 | 12 |
| RF490080 | 1 0 K | 9 | SC140120 | 0 0 A - 2 | 8 |
| RH230271 | 0 3 | 13 | SC140130 | 0 0 A - 1 | 5 |
| RH230330C | 0 3 | 25 | SC140130 | 0 0 A - 2 | 7 |
| RH230440 | 0 4 A | 26 | SC140140 | 0 0 B | 9 |
| RH230450 | 0 4 A | 27 | SC140160 | 0 0 A - 1 | 13 |
| RH230460 | 0 4 A | 28 | SC140160 | 0 0 A - 2 | 13 |
| RH230610 | 0 3 | 18 | SC140170 | 0 0 A - 1 | 7 |

I N D E X

| LIST No. | SECTION No. | ITEM | LIST No. | SECTION No. | ITEM |
|-----------|-------------|------|------------|-------------|------|
| SC140170 | 00A-2 | 6 | SC330052 | 07A | 17 |
| SC160010 | 00A-1 | 17 | SC330061 | 07A | 18 |
| SC160010 | 00A-2 | 16 | SC330080C | 07A | 8 |
| SC160020 | 00A-1 | 18 | SC330092 | 07A | 15 |
| SC160020 | 00A-2 | 17 | SC330100 | 07A | 5 |
| SC160030 | 00A-1 | 16 | SC330131 | 01B | 2 |
| SC160030 | 00A-2 | 15 | SC480010 | 10C | 22 |
| SC160041 | 08-2 | 5 | SC480010 | 10D | 18 |
| SC210000 | 01A | 24 | SC480010 | 10E | 15 |
| SC210010 | 01A | 25 | SC480010 | 10F | 19 |
| SC210010 | 00B | 10 | SC480010C | 10J | 2 |
| SC250040 | 10C | 12 | SC480020 | 10C | 19 |
| SC250040 | 10D | 5 | SC480020 | 10D | 12 |
| SC250040 | 10E | 5 | SC480020 | 10E | 11 |
| SC250040 | 10F | 6 | SC480020 | 10F | 13 |
| SC250070 | 10C | 13 | SC480020 | 10J | 3 |
| SC250070 | 10D | 6 | SC480041 | 10C | 15 |
| SC250070 | 10E | 6 | SC480041 | 10D | 8 |
| SC250070 | 10F | 7 | SC480041 | 10E | 8 |
| SC250080 | 01B | 4 | SC480041 | 10F | 9 |
| SC310000 | 08-1 | 18 | SC480070 | 10K | 5 |
| SC310000 | 08-2 | 20 | SC480080 | 10C | 24 |
| SC310010 | 08-1 | 11 | SC480090 | 10F | 16 |
| SC310010 | 08-2 | 12 | SC480100 | 10D | 15 |
| SC310021 | 08-1 | 8 | SC480110 | 10E | 19 |
| SC310021 | 08-2 | 9 | SC480120 | 10C | 28 |
| SC310030 | 08-1 | 9 | SC480130 | 10F | 15 |
| SC310030 | 08-2 | 10 | SC480140YN | 10D | 14 |
| SC310040 | 08-2 | 11 | SC480150 | 10E | 18 |
| SC310050 | 08-1 | 14 | SC480181 | 10K | 14 |
| SC310062 | 08-1 | 12 | SC480190 | 10J | 7 |
| SC310071 | 08-1 | 19 | SC480201 | 10J | 10 |
| SC310071 | 08-2 | 21 | SC480230 | 10J | 11 |
| SC310080 | 08-2 | 15 | SC480241 | 10J | 17 |
| SC310090 | 08-2 | 22 | SC480260 | 10J | 6 |
| SC310100 | 08-1 | 17 | SC480290 | 10C | 2 |
| SC310100 | 08-2 | 19 | SC480300C | 10J | 12 |
| SC310110 | 08-1 | 13 | SC480310C | 10J | 16 |
| SC310120 | 08-1 | 20 | SC480330 | 10C | 7 |
| SC310131 | 08-1 | 13 | SC480330 | 10D | 1 |
| SC310141 | 08-1 | 20 | SC480330 | 10E | 1 |
| SC310150 | 08-1 | 10 | SC480330 | 10F | 1 |
| SC310160 | 08-2 | 15 | SC480801 | 10I | 2 |
| SC310170 | 08-2 | 22 | SC480811 | 10I | 4 |
| SC330041C | 07A | 10 | SC480821 | 10I | 3 |

I N D E X

| LIST No. | SECTION No. | ITEM | LIST No. | SECTION No. | ITEM |
|-----------|-------------|------|----------|-------------|------|
| SC480821 | 1 0 I | 3 | SC730031 | 1 0 A | 5 |
| SC480821 | 1 0 I | 3 | SC730041 | 1 0 A | 4 |
| SC480830 | 1 0 I | 5 | SC730092 | 1 0 B | 2 |
| SC480841 | 1 0 I | 4 | SC730102 | 1 0 B | 7 |
| SC480861 | 1 0 I | 4 | SC730111 | 1 0 B | 8 |
| SC480871 | 1 0 I | 3 | SC730341 | 1 0 A | 6 |
| SC481040 | 1 0 G | 1 | SC730361 | 1 0 A | 6 |
| SC481050 | 1 0 G | 2 | SC730371 | 1 0 A | 6 |
| SC481061 | 1 0 G | 3 | SC730381 | 1 0 A | 6 |
| SC481080 | 1 0 G | 4 | SC730670 | 1 0 I | |
| SC481090 | 1 0 G | 6 | SG230180 | 0 4 B | 26 |
| SC481100 | 1 0 G | 8 | SG230190 | 0 4 B | 28 |
| SC481110 | 1 0 G | 7 | SG230220 | 0 4 A | 12 |
| SC481120 | 1 0 G | 5 | SG230270 | 0 4 C | 7 |
| SC481191 | 1 0 I | 4 | SG230290 | 0 4 D | 2 |
| SC481201 | 1 0 I | 2 | SG330010 | 0 4 D | 1 |
| SC481210 | 1 0 G | 7 | SG510000 | 1 1 B - 1 | 6 |
| SC481220 | 1 0 G | 6 | SG510000 | 1 1 B - 2 | 7 |
| SC481230 | 1 0 G | 1 | SG510000 | 1 1 B - 2 | 8 |
| SC481241 | 1 0 I | 4 | SJ140000 | 0 0 B | 18 |
| SC481291 | 1 0 I | 3 | SJ140010 | 0 0 B | 12 |
| SC481291 | 1 0 I | 3 | SJ140022 | 0 0 B | 8 |
| SC481300 | 1 0 G | 7 | SJ140050 | 0 0 A - 1 | 1 |
| SC481310 | 1 0 G | 1 | SJ140050 | 0 0 A - 2 | 1 |
| SC481401 | 1 0 I | 2 | SJ140080 | 0 0 A - 1 | 1 |
| SC481433 | 1 0 I | 2 | SJ140080 | 0 0 A - 2 | 1 |
| SC481451 | 1 0 G | 3 | SJ140100 | 0 0 B | 19 |
| SC481460 | 1 0 G | 6 | SJ140110 | 0 0 B | 13 |
| SC481470 | 1 0 G | 8 | SJ140120 | 0 0 A - 1 | 9 |
| SC481480 | 1 0 G | 7 | SJ140120 | 0 0 A - 2 | 10 |
| SC481490 | 1 0 G | 1 | SJ140132 | 0 0 A - 1 | 10 |
| SC481501 | 1 0 I | 4 | SJ140132 | 0 0 A - 2 | 11 |
| SC481541 | 1 0 I | 3 | SJ140220 | 0 0 A - 1 | 11 |
| SC481551 | 1 0 I | 3 | SJ140220 | 0 0 A - 2 | 12 |
| SC481710 | 1 0 K | 16 | SJ140270 | 0 0 A - 1 | 3 |
| SC481720 | 1 0 J | 19 | SJ140270 | 0 0 A - 2 | 3 |
| SC481731 | 1 0 I | 1 | SJ140280 | 0 0 A - 1 | 2 |
| SC481751 | 1 0 I | 1 | SJ140280 | 0 0 A - 2 | 2 |
| SC481771 | 1 0 I | 1 | SJ140290 | 0 0 A - 1 | 3 |
| SC481781 | 1 0 I | 1 | SJ140290 | 0 0 A - 2 | 3 |
| SC510020C | 1 1 B - 2 | 3 | SJ140300 | 0 0 A - 1 | 2 |
| SC710010 | 1 2 - 1 | 11 | SJ140300 | 0 0 A - 2 | 2 |
| SC710010 | 1 2 - 2 | 11 | SJ160030 | 0 8 - 1 | 4 |
| SC710030 | 1 2 - 1 | 12 | SJ160040 | 0 0 A - 1 | 15 |
| SC710030 | 1 2 - 2 | 12 | SJ210171 | 0 2 A | 28 |

I N D E X

| LIST No. | SECTION No. | ITEM | LIST No. | SECTION No. | ITEM |
|----------|-------------|------|----------|-------------|------|
| SJ220010 | 0 1 A | 16 | | | |
| SJ250041 | 0 8 - 1 | 22 | | | |
| SJ250060 | 1 0 C | 3 | | | |
| SJ250080 | 0 8 - 2 | 14 | | | |
| SJ250090 | 1 0 C | 4 | | | |
| SJ270060 | 0 2 B | 18 | | | |
| SJ270070 | 0 2 B | 14 | | | |
| SJ270080 | 0 2 B | 15 | | | |
| SJ270220 | 0 2 A | 23 | | | |
| SJ270230 | 0 2 A | 26 | | | |
| SJ320010 | 0 1 A | 13 | | | |
| SJ330050 | 0 7 A | 16 | | | |
| SJ330060 | 0 7 A | 14 | | | |
| SJ480000 | 1 0 C | 17 | | | |
| SJ480000 | 1 0 D | 10 | | | |
| SJ480000 | 1 0 E | 10 | | | |
| SJ480000 | 1 0 F | 11 | | | |
| SJ480010 | 1 0 C | 10 | | | |
| SJ480010 | 1 0 D | 3 | | | |
| SJ480010 | 1 0 E | 3 | | | |
| SJ480010 | 1 0 F | 4 | | | |
| SJ480020 | 1 0 C | 27 | | | |
| SJ480020 | 1 0 D | 13 | | | |
| SJ480020 | 1 0 E | 17 | | | |
| SJ480020 | 1 0 F | 14 | | | |
| SJ480050 | 1 0 J | 15 | | | |
| SJ480060 | 1 0 C | 10 | | | |
| SJ480060 | 1 0 D | 3 | | | |
| SJ480060 | 1 0 E | 3 | | | |
| SJ480060 | 1 0 F | 4 | | | |
| SJ480081 | 1 0 C | 20 | | | |
| SJ480081 | 1 0 D | 16 | | | |
| SJ480081 | 1 0 E | 13 | | | |
| SJ480081 | 1 0 F | 17 | | | |
| SJ480090 | 1 0 J | 5 | | | |
| SJ480200 | 1 0 J | 20 | | | |
| SJ480310 | 1 0 I | 4 | | | |
| SJ510001 | 1 1 B - 1 | 12 | | | |
| SJ510001 | 1 1 B - 2 | 14 | | | |
| SL230081 | 0 4 A | 13 | | | |
| SL270040 | 0 4 D | 11 | | | |
| SL270130 | 0 4 D | 10 | | | |
| SL270150 | 0 4 D | 8 | | | |
| SV210082 | 0 1 A | 1 | | | |
| | | | | | |