

Barudan

HIGH SPEED AUTOMATIC EMBROIDERY MACHINE

BEXS - Z12C/Z15C

PARTS LIST

BEXS-Z12C / Z15C
BEXR-Z12C / Z15C
HIGH SPEED AUTOMATIC EMBROIDERY MACHINE
高速自動刺繍マシン

C O N T E N T S

目 次

Machine layout (BEXS-Z12C/BEXR-Z12C)
配置図 (BEXS-Z12C/BEXR-Z12C)

Machine layout (BEXS-Z15C/BEXR-Z15C)
配置図 (BEXS-Z15C/BEXR-Z15C)

00A Table・Frame A
テーブル・フレームA

00B Table・Frame B
テーブル・フレームB

01A Head・Bed A
ヘッド・ベッドA

01B Head・Bed B
ヘッド・ベッドB

02A Thread cut A
糸切りA

02B Thread cut B
糸切りB

02C Thread cut C
糸切りC

03 Take up lever
天秤

04A-1 Needle bar A (Z12)
針棒A (Z 1 2)

04A-2 Needle bar A (Z15)
針棒A (Z 1 5)

04B Needle bar B
針棒B

04C Needle bar C
針棒C

04D Needle bar D
針棒D

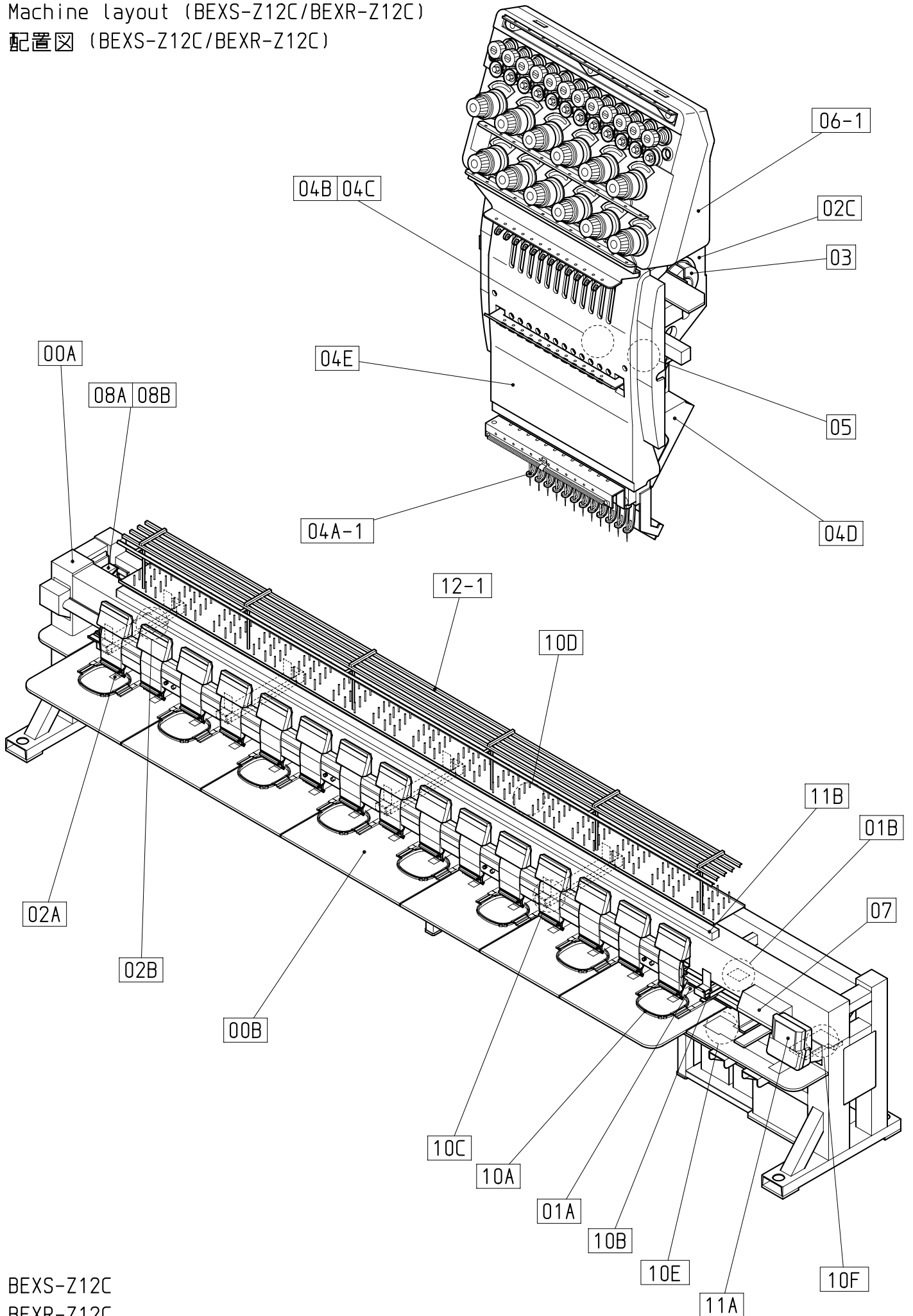
04E Needle bar E
針棒E

- 05 Jump
 ジャンプ
- 06-1 Thread guide (Z12)
 糸道 (Z 1 2)
- 06-2 Thread guide (Z15)
 糸道 (Z 1 5)
- 07 Color change
 色換え
- 08A Drive A
 駆動A
- 08B Drive B
 駆動B
- 10A Pantograph drive A
 枠駆動A
- 10B Pantograph drive B
 枠駆動B
- 10C Pantograph drive C
 枠駆動C
- 10D Pantograph drive D
 枠駆動D
- 10E Pantograph drive E
 枠駆動E
- 10F Pantograph drive F
 枠駆動F
- 11A Control A
 制御A
- 11B Control B
 制御B
- 12-1 Accessories (Z12)
 付属品 (Z 1 2)
- 12-2 Accessories (Z15)
 付属品 (Z 1 5)

INDEX
索引

Machine layout (BEXS-Z12C/BEXR-Z12C)

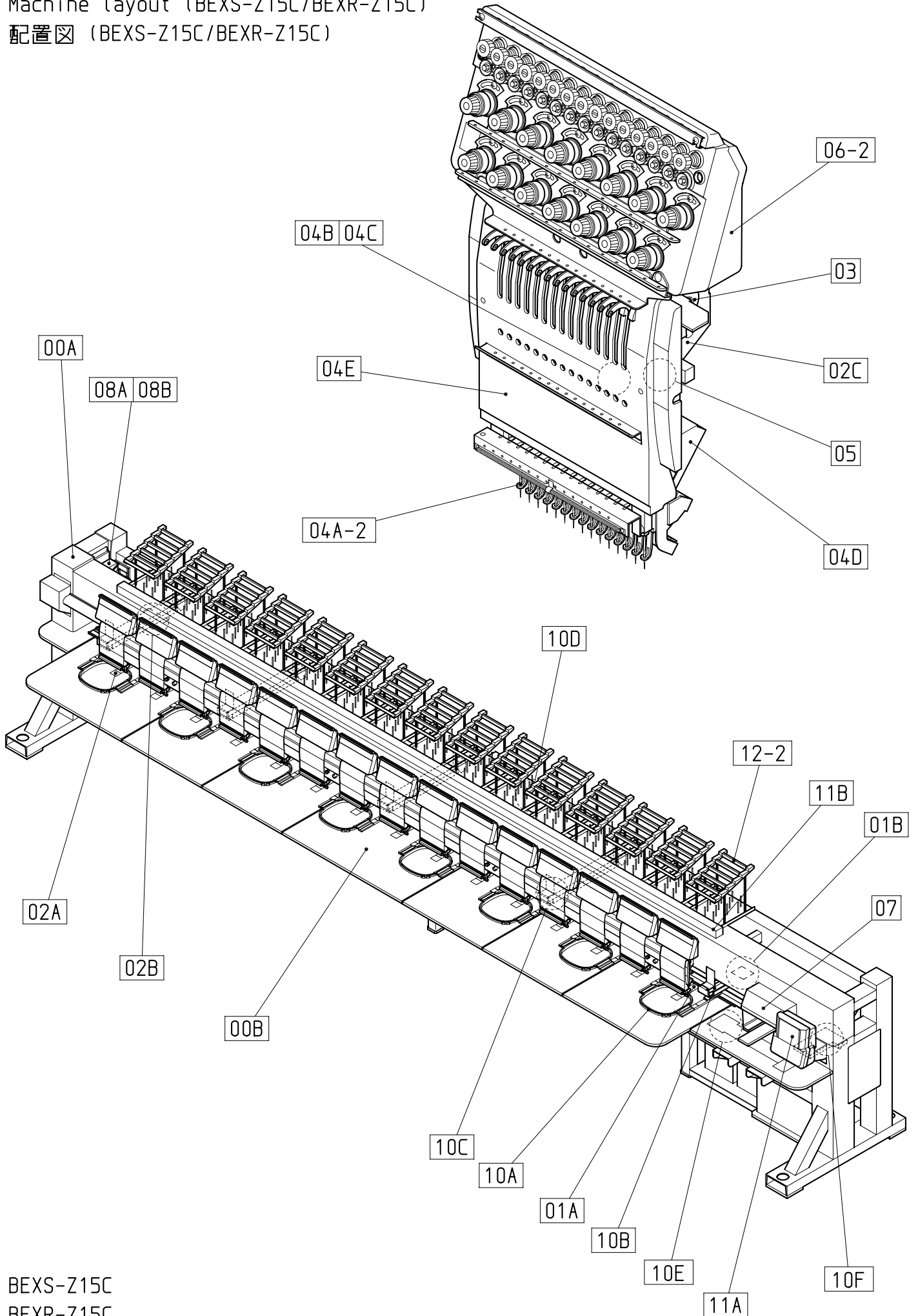
配置図 (BEXS-Z12C/BEXR-Z12C)



BEXS-Z12C
BEXR-Z12C

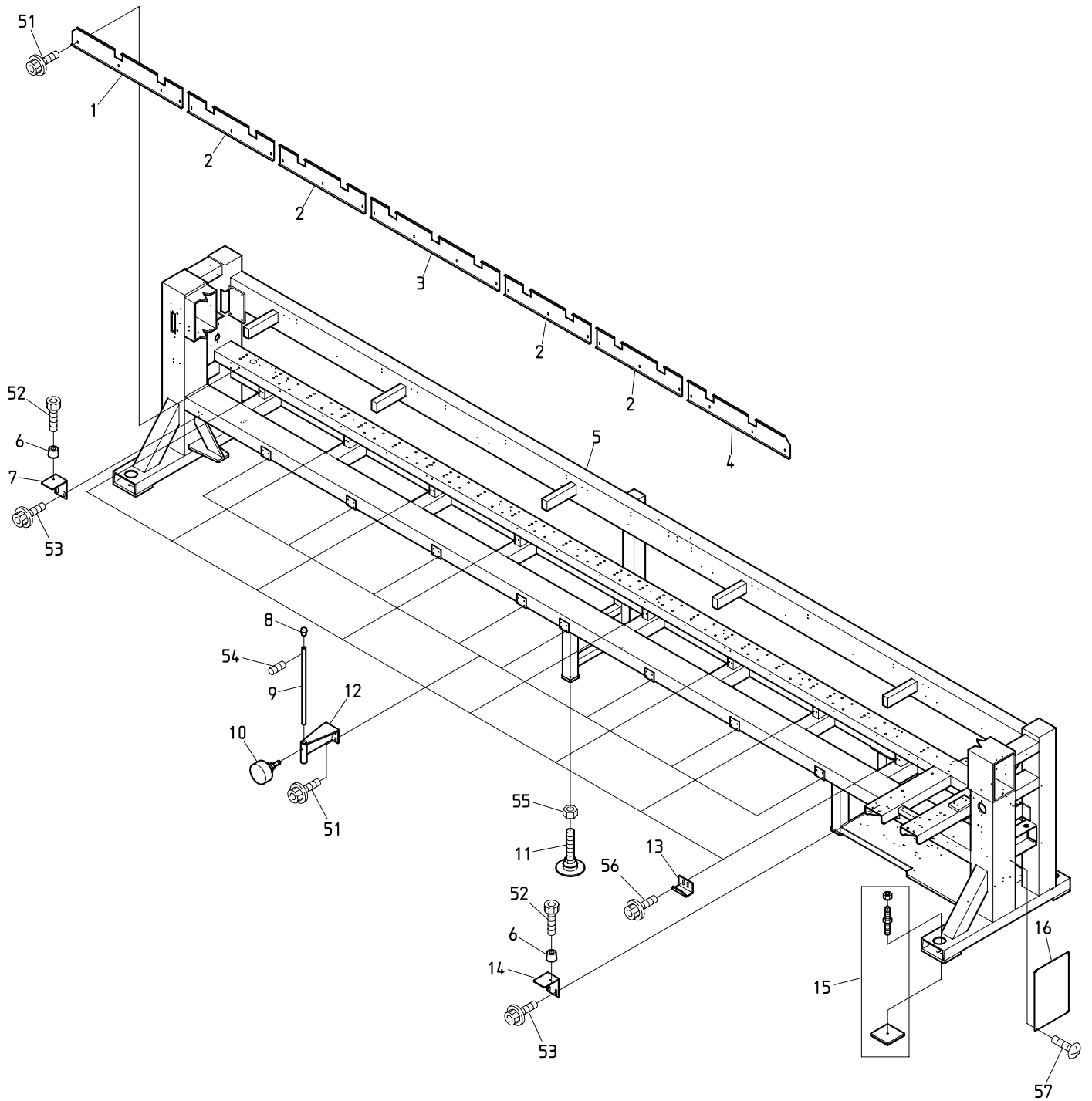
Machine layout (BEXS-Z15C/BEXR-Z15C)

配置図 (BEXS-Z15C/BEXR-Z15C)



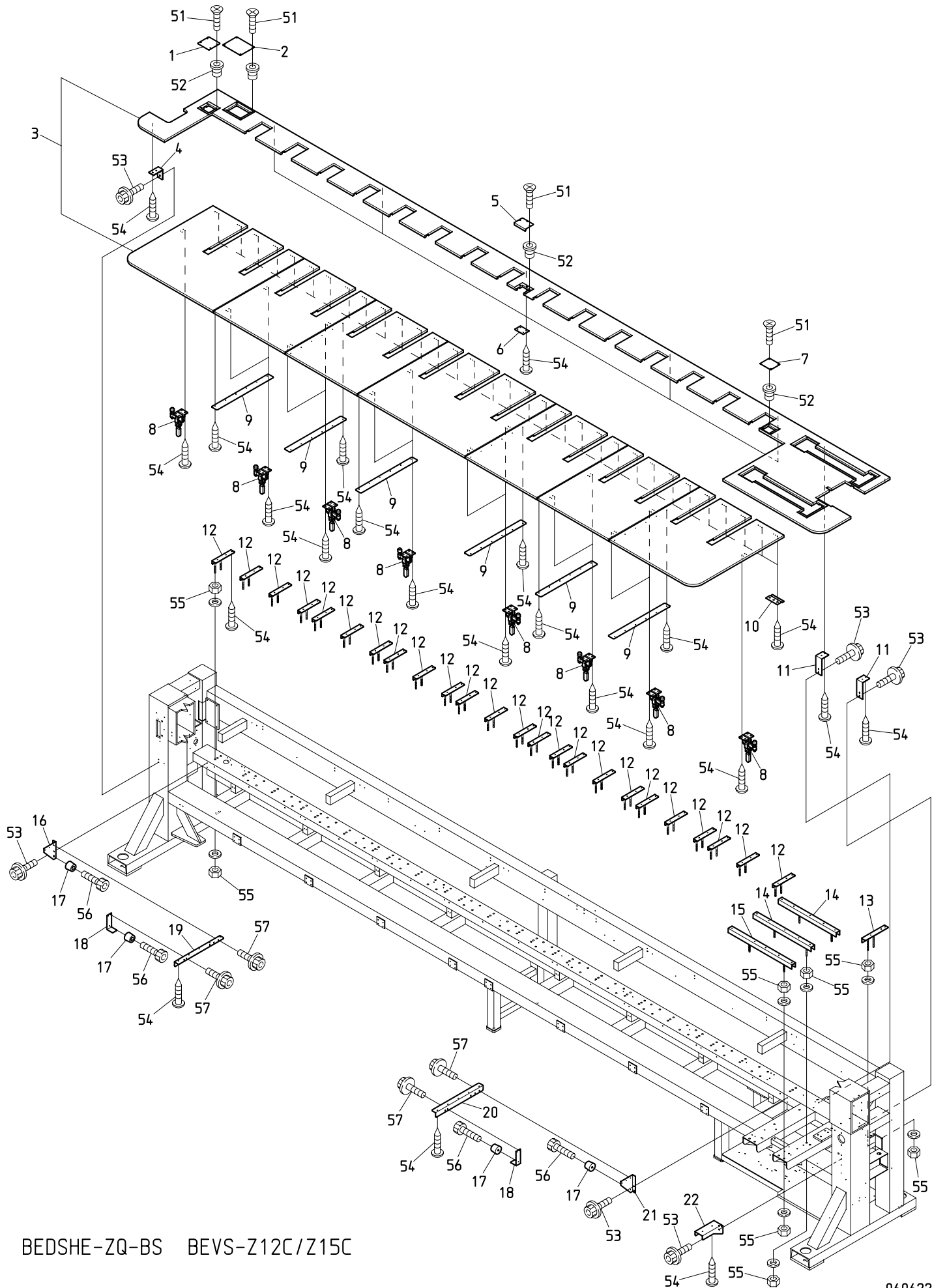
BEXS-Z15C
BEXR-Z15C

00A Table・Frame A
テーブル・フレームA



BEDSHE-ZQ-BS BEVS-Z12C/Z15C

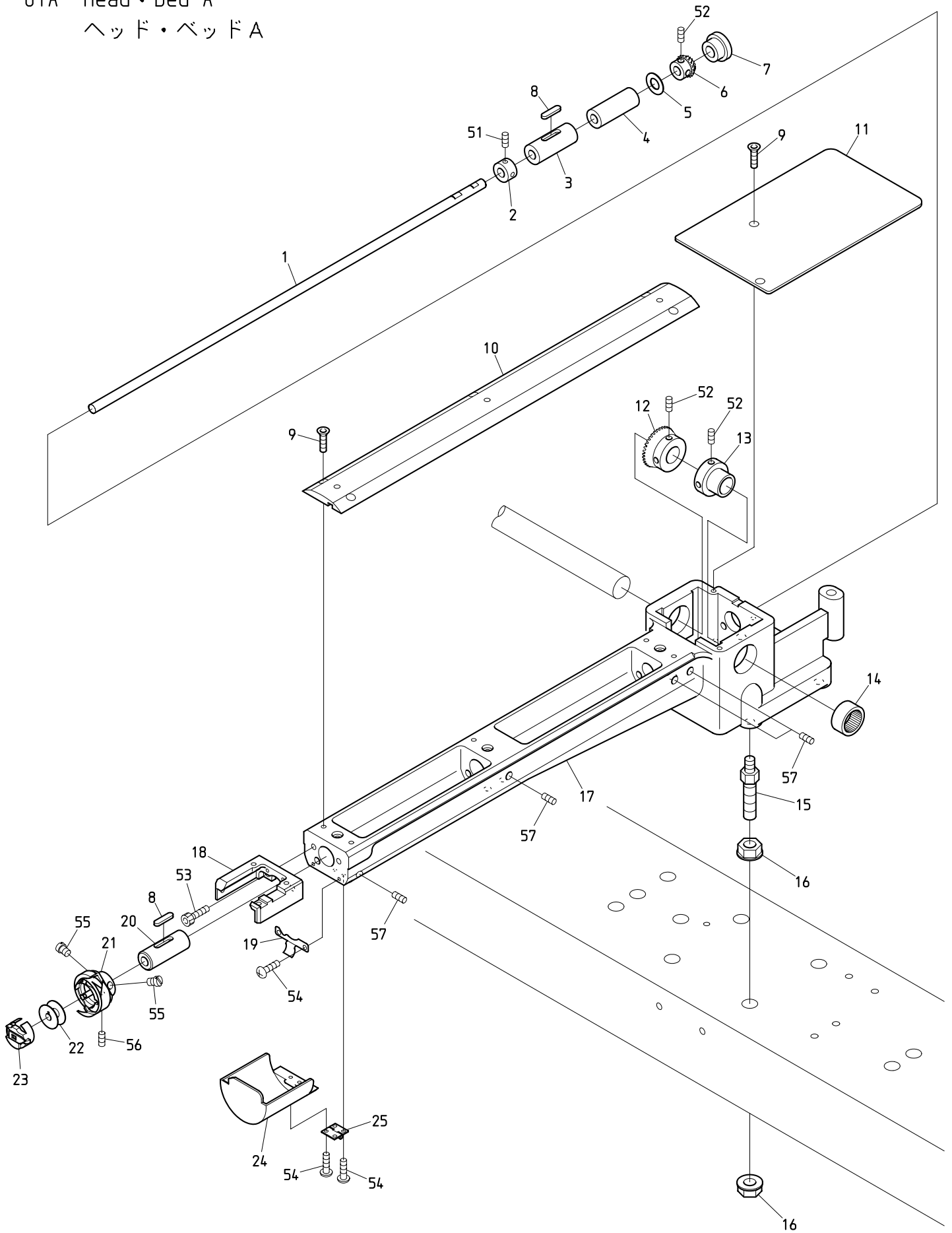
00B Table・Frame B
 テーブル・フレームB



BEDSHE-ZQ-BS BEVS-Z12C/Z15C

ITEM	LIST No.	DESCRIPTION	部品名	Q'TY	NOTE
1	SM120010	Lower connecting service cover (Left)	下軸連結サービスカバー(左)	1	
2	SC120030	Thread cut service cover	糸切りサービスカバー	1	
3	1BSM15380380AH2	Table BEDSHE-B15S 450×380/380	テーブル BEDSHE-B15S 450×380/380	1	※
4	SC140090	Table support angle	テーブル受ケアングル	1	
5	SM120000	Lower connecting service cover (Center)	下軸連結サービスカバー(中央)	1	
6	RQ120080	Jointed plate	ツギ板	5	※
7	SC120040	Encoder service cover	エンコーダーサービスカバー	1	
8	A9013070	Toggle clamp (KAKUTA No. 40A)	トグルクランプ(カクタNo. 40A)	1 4	※
9	SC120010	Joint plate	ジョイントプレート	6	※
10	HM140120	Table stopper (Front)	テーブル止め(前)	3 2	※
11	SM140030	Table support angle	テーブル受ケアングル	2	
12	SC140140	Table support(L=200)	テーブル受ケ(L=200)	2 4	※
13	SM140000	Table support(240L)	テーブル受ケ(240L)	1	
14	SM140010	Table support(610L)	テーブル受ケ(610L)	2	
15	SM140020	Table support(670L)	テーブル受ケ(670L)	1	
16	SJ140010	LH-table support bracket (DYHE)	LHテーブル受ケブラケット(DYHE)	1	
17	A9014163	Color rubber foot(C-30-FRB-3225)	カラーゴム脚(C-30-FRB-3225)	4	
18	SC140041	Table support stay	テーブル受ケステー	2	
19	SC140030	LH-table support	LHテーブル受ケ	1	
20	SC140020	RH-table support	RHテーブル受ケ	1	
21	SJ140000	RH-table support bracket (DYHE)	RHテーブル受ケブラケット(DYHE)	1	
22	SM140060	Table support bracket	テーブル受ケブラケット	1	
51		Flush screw(Under cut) M4×8	十字穴付皿小ネジ(アンダーカット) M4×8		
52		Rag nut(C) M4	鬼目ナット(C) M4		
53		Hex. socket flange bolt M6×12(Chromate)	六角穴付フランジボルト M6×12(クロメート)		
54		Pierce screw M5×19	ピアスビス M5×19		
55		Hex. nut M10	六角ナット M10		
56		Hex. socket bolt M5×15(With adhesive) Black(Screw lock red)	六角穴付ボルト M5×15(接着剤付) 黒(ネジロック赤)		
57		Hex. socket flange bolt M5×10(Chromate)	六角穴付フランジボルト M5×10(クロメート)		

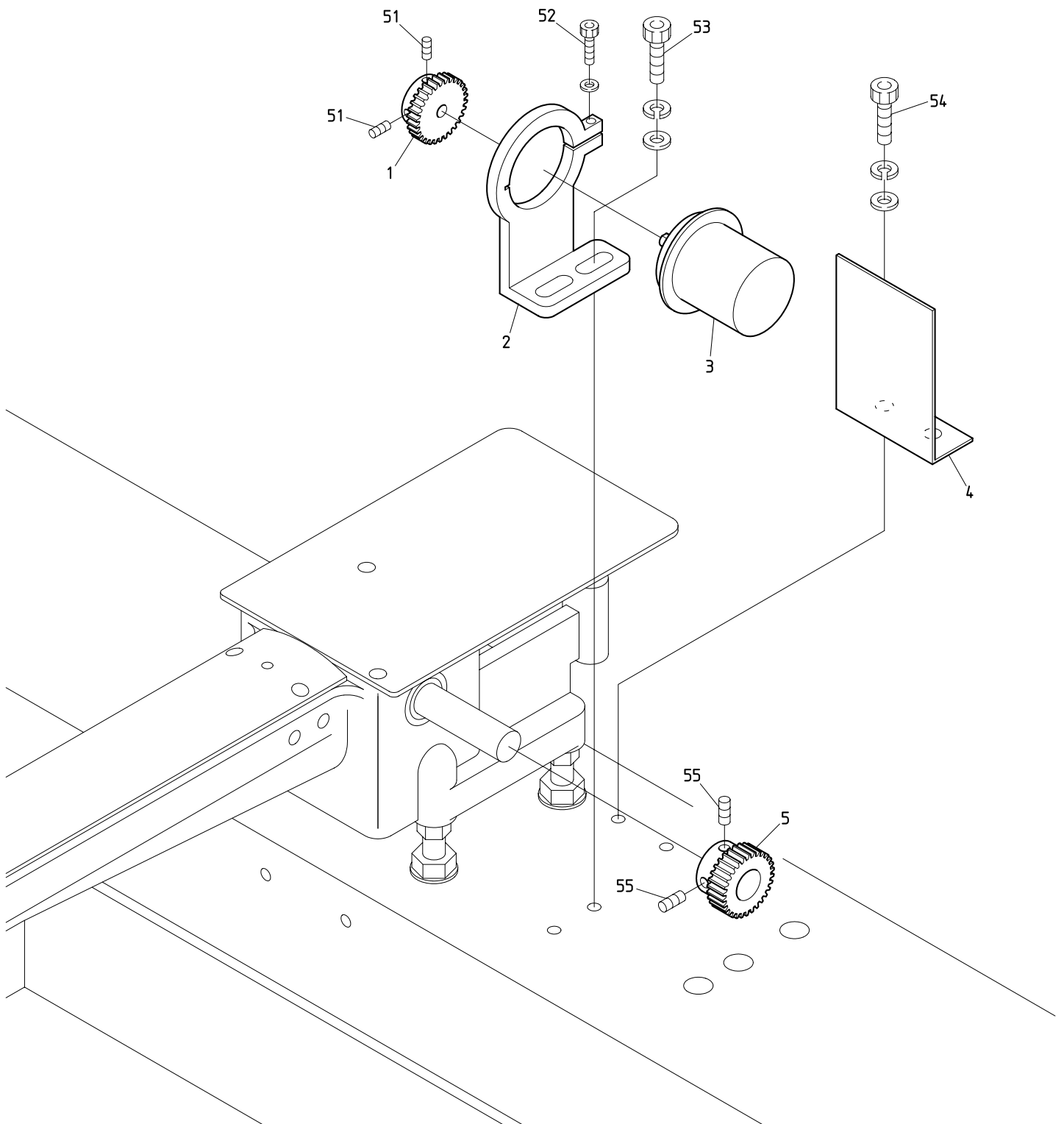
01A Head・Bed A
 ヘッド・ベッドA



BEVY-Y9C BEVS-Z12C/Z15C BEVY-Z12C/Z15C BEVT-Z1201CII/Z1501CII

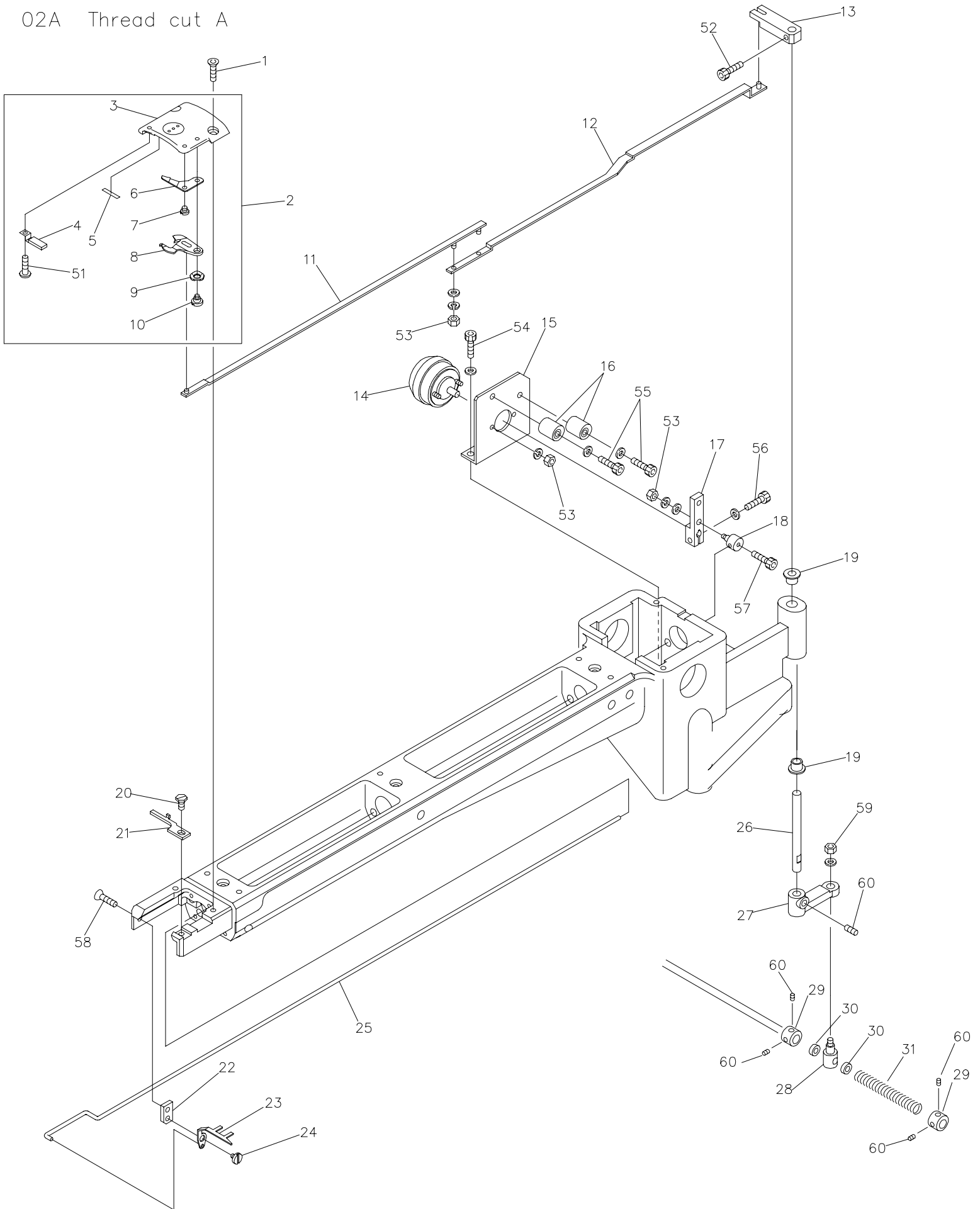
ITEM	LIST No.	DESCRIPTION	部品名	Q' TY	NOTE
1	HS210021	Lower shaft	下軸	H × 1	Small bobbin 小釜
	HS210020	Lower shaft	下軸	H × 1	Middle bobbin 中釜
2	KF220290	Lower shaft collar	下軸カラー	H × 1	
3	KF220230	Lower shaft metal (Front)	下軸メタル(前)	H × 1	
4	HS220010	Lower shaft metal (Cylinder back side)	下軸メタル(シリンダー後側)	H × 1	
5	HT220061	Thrust washer (Lower shaft)	スラストワッシャー(下軸)	H × 1	
6	SJ220010	Lower shaft gear (Small gear, Korean)	下軸ギヤー(小ギヤ 韓国)	H × 1	
7	A9014059	Gromet MG (MG-1)	膜付グロメットMG (MG-1)	H × 1	
8	KL220140	Oil felt C (5 × 25 × 20)	オイルフェルトC (5 × 25 × 20)	H × 2	
9	KX250080	Throat plate set screw (Hex. socket)	針板止めネジ(六角穴)	H × 7	
10	SJ210120	Cylinder bed cover, correspond barrel frame	シリンダーベッドカバー 筒枠対応	H × 1	
11	HS210042	Bed cover	ベッドカバー	H × 1	
12	SJ320010	Lower shaft gear (Large gear, Korean)	下軸ギヤー(大ギヤ 韓国)	H × 1	
13	HP321090C	Lower shaft connecting shaft collar	下軸連結シャフトカラー	H × 1	
14	A9011111	Needle bearing (TLA-2012Z)	ニードルベアリング (TLA-2012Z)	H × 1	
15	SC210000	Adjust bolt	アジャストボルト	H × 4	
16	SC210010	Adjust nut M10	アジャストナット M10	H × 8	
17	SJ210090	Bsrrel bed (Small bobbin) correspond barrel frame	筒型ベッド(小釜) 筒枠対応	H × 1	Small bobbin 小釜
	SJ210150	Bsrrel bed R-type (Middle bobbin) correspond barrel frame	筒型ベッドR型(中釜) 筒枠対応	H × 1	Middle bobbin 中釜
18	SJ210081	Throat plate base (BA)	針板ベース (BA)	H × 1	
19	KC250482	Barrel bed cover hold spring	筒型ベッドカバー押エバネ	H × 1	
20	KF220240	Vertical shaft metal (Upper)	縦軸メタル(上)	H × 1	
21	KF220700	Rotating hook HSL-ATR (M1QTS)	釜 HSL-ATR (M1QTS)	H × 1	Small bobbin 小釜
	KF221040	Middle bobbin for automatic feed oil HSM-A (MQ2L)	自動給油用中釜 HSM-A (MQ2L)	H × 1	Middle bobbin 中釜
22	KF220530	Bobbin	ボビン	H × 1	Small bobbin 小釜
	KF220421	Bobbin (HSM) (DBM) (For aluminum, middle bobbin)	ボビン (HSM) (DBM) (アルミ、中釜用)	H × 1	Middle bobbin 中釜
23	KF221020	Bobbin case (4B19-S6-BA)	ボビンケース (4B19-S6-BA)	H × 1	Small bobbin 小釜
	KF220302	Bobbin case BC-DBM (Z2) -NBL5 middle bobbin	ボビンケース BC-DBM (Z2) -NBL5 中釜	H × 1	Middle bobbin 中釜
24	HS210031	Barrel bed cover (Short type)	筒型ベッドカバー(ショートタイプ)	H × 1	
25	A9012490	Hinge (TH-TM-72)	蝶板 (TH-TM-72)	H × 1	
51		Hex. socket set screw SM1/4 40 × 4	六角穴付止めネジ SM1/4 40 × 4		
52		Hex. socket set screw M5 × 6	六角穴付止めネジ M5 × 6		
53		Hex. socket bolt M5 × 15	六角穴付ボルト M5 × 15		
54		Pan screw M3 × 6	十字穴付ナベ小ネジ M3 × 6		
55		Screw (SM11/64 40 × 5)	すり割り付平小ネジ (SM11/64 山40 × 5)		
56		Set screw (SM11/64 40 × 5)	すり割り付穴止めネジ (SM11/64 山40 × 4)		
57		Hex. socket set screw (Cup point) M6 × 12	六角穴付止めネジ(くぼみ先) M6 × 12		
58		Hex. socket set screw (Flat point) M6 × 12	六角穴付止めネジ(平先) M6 × 12		

01B Head・Bed B
ヘッド・ベッドB



BEVY-Y9C BEDSHE-ZQ-BS BEVS-Z12C/Z15C BEVY-Z12C/Z15C BEDLHE-Z12/ZQ-C

02A Thread cut A

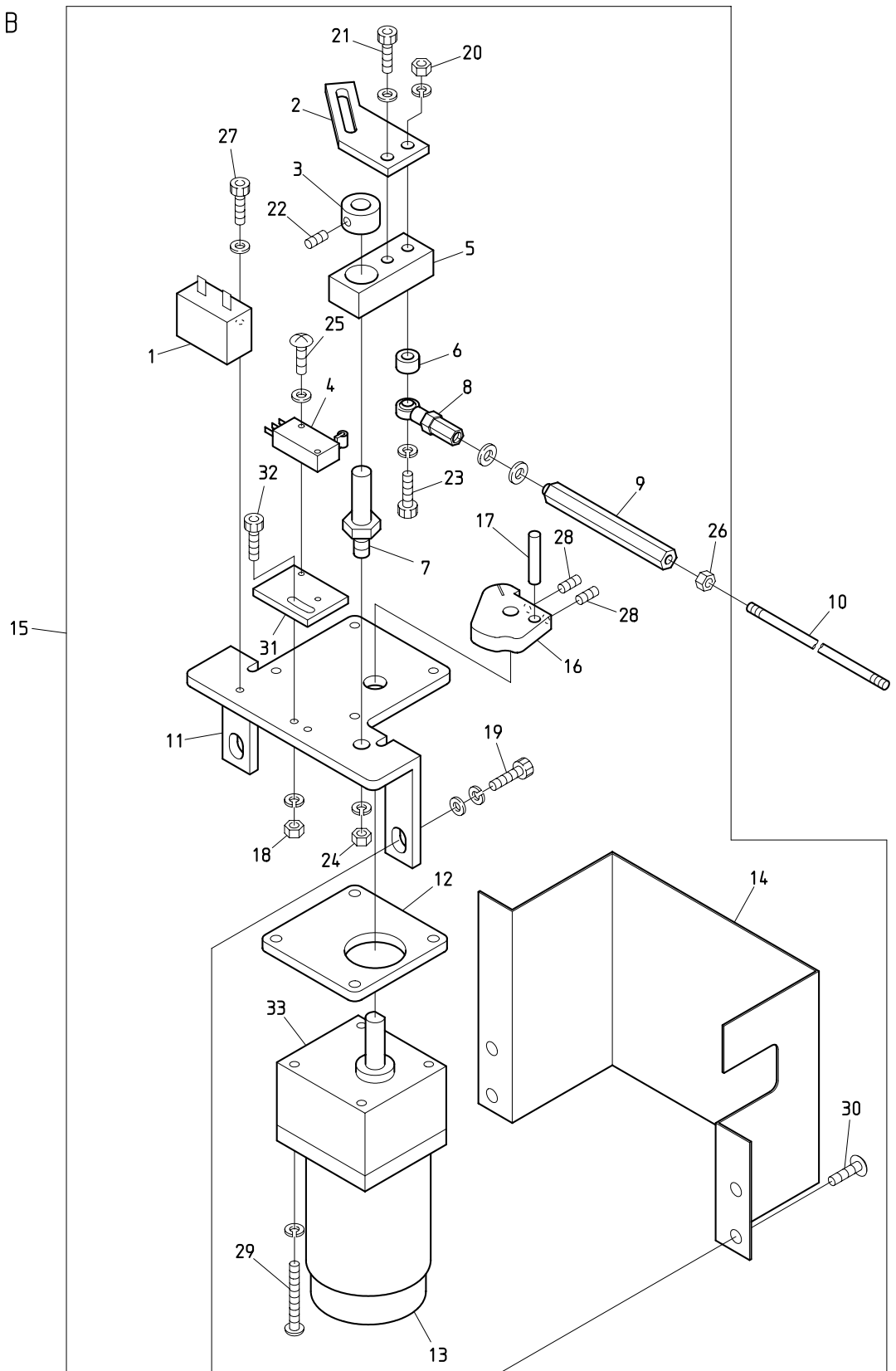


BEVS-Z12C/Z15C BEVY-Z12C/Z15C BEVT-Z1201CII/Z1501CII
 BEXS-Z12C/Z15C BEVY-Y9C

糸切りA

ITEM	LIST No.	DESCRIPTION	部品名	Q' TY	NOTE
1	KX250081	Throat plate set screw(Hex. socket)	針板止メネジ(六角穴)	H × 2	
2	SJ270122	Throat plate a'ssy(With lower thread support)	針板Assy(下糸保持付)	H × 1	
		BA	BA		
3	SJ270021	Cylinder throat plate(BA)	シリンダー針板(BA)	H × 1	
4	HT270182	Lower thread support stay(Cylinder) CMP	下糸保持ステー(シリンダー) CMP	H × 1	
5	SJ270300	Lower thread support hook and loop fastener(BA)	下糸保持マジックテープ(BA)	H × 1	
6	SJ270040	Fixed knife barrel frame correspondence	固定メス 筒枠対応	H × 1	
7	KX270010	Fixed knife set screw	固定メス止メネジ	H × 1	
8	SJ20030	Driving knife barrel frame correspondence	動メス 筒枠対応	H × 1	
9	A9013066	Wave washer(WW5) (SK)	ウェーブワッシャー(WW5) (SK)	H × 1	
10	KN272010	Lower thread knife rotary shaft	下糸メス回転軸	H × 1	
11	HS210111	Lower thread knife drive rod A	下糸メス駆動ロッドA	H × 1	
12	HS210121	Lower thread knife drive rod B	下糸メス駆動ロッドB	H × 1	
13	HS210100	Lower thread knife drive lever upper	下糸メス駆動レバー上	H × 1	
14	A9056030	3ER25-35×3×8×9 M960371 R(ETL)	3ER25-35×3×8×9 M960371 R(ETL)	H × 1	
15	SJ210040	Solenoid stay(Short small bobbin)	ソレノイドステー(ショート小釜)	H × 1	
	HS210060	Solenoid stay(For middle bobbin)	ソレノイドステー(中釜用)	H × 1	
16	KN272401	Stopper eccentric	ストッパーエキセン	H × 2	
17	KC271940C	Solenoid lever A	ソレノイドレバーA	H × 1	
18	HS210080	Connecting clamp	連結クランプ	H × 1	
19	A9011284	DU bush with flange(K5F0606-12)	鍍付DUブッシュ(K5F0606-12)	H × 2	
20	KX270430	Screw(Cylinder)	釜止メ用ネジ(シリンダー)	H × 1	
21	SJ210170	Rotating hook bobbin case holder position bracket(Cylinder) BA	釜止メ(シリンダー) BA	H × 1	
22	HS210051	Hook fixed stay(Short type)	突込ミフック取付ステー(ショートタイプ)	H × 1	
23	HS210300	Hook(Cylinder MK5)	突込ミフック(シリンダーMK5)	H × 1	
	HS210142	Hook(For middle bobbin)	突込ミフック(中釜用)	H × 1	
24	KC271001	Upper thread knife rotary shaft	上糸メス回転軸	H × 1	
25	HS210070	Hook drive rod	フック駆動ロッド	H × 1	
26	HS210090	Knife lever rotary shaft	メスレバー回転軸	H × 1	
27	KN271560C	Knife lever	メスレバー	H × 1	
28	HM270000	Connecting bar clamp	連結棒クランプ	H × 1	
29	SJ270220	Fixed Collar		H × 2	
30	SJ270210	Free Collar		H × 2	
31	SJ270230	Cushion Spring		H × 1	
51		Pan screw M3×3	十字穴付ナベ小ネジ M3×3		
52		Hex. socket bolt M4×6	六角穴付ボルト M4×6		
53		Hex. nut M3	六角ナット M3		
54		Hex. socket bolt M4×8(With plain washer)	六角穴付ボルト M4×8(平座金付)		
55		Hex. socket bolt M4×18	六角穴付ボルト M4×18		
56		Hex. socket bolt M4×10	六角穴付ボルト M4×10		
57		Hex. socket bolt M3×5	六角穴付ボルト M3×5		
58		Hex. socket flush screw M4×6	六角穴付皿ネジ M4×6		
59		Hex. nut M4	六角ナット M4		
60		Hex. socket set screw M5×6	六角穴付止メネジ M5×6		

02B Thread cut B
系切りB



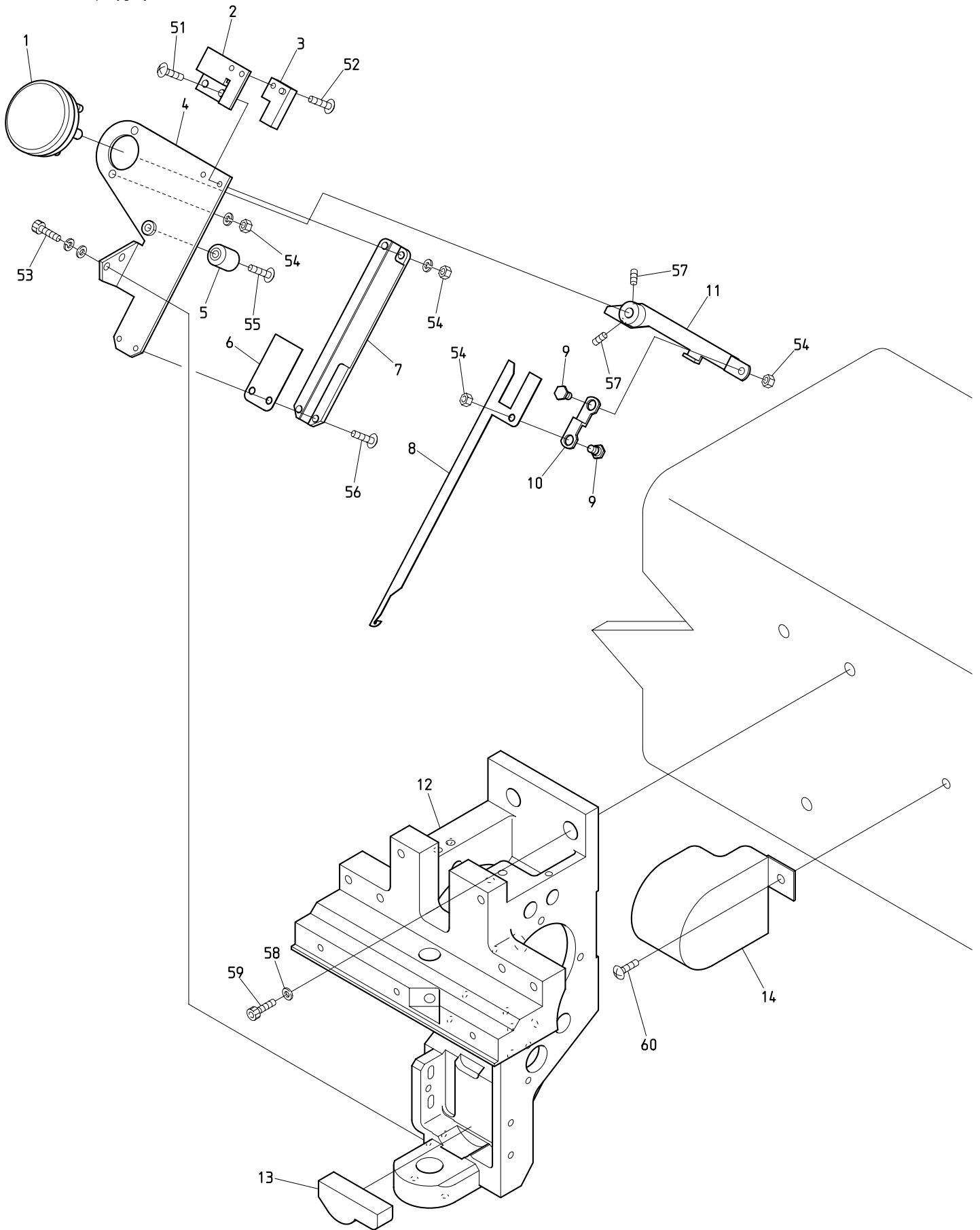
BEVY-Y9C BEDSHE-ZQ-BS BEVS-Z12C/Z15C BEVY-Z12C/Z15C BEDLHE-Z12/ZQ-C

O 2 B Thread cut B

糸切りB

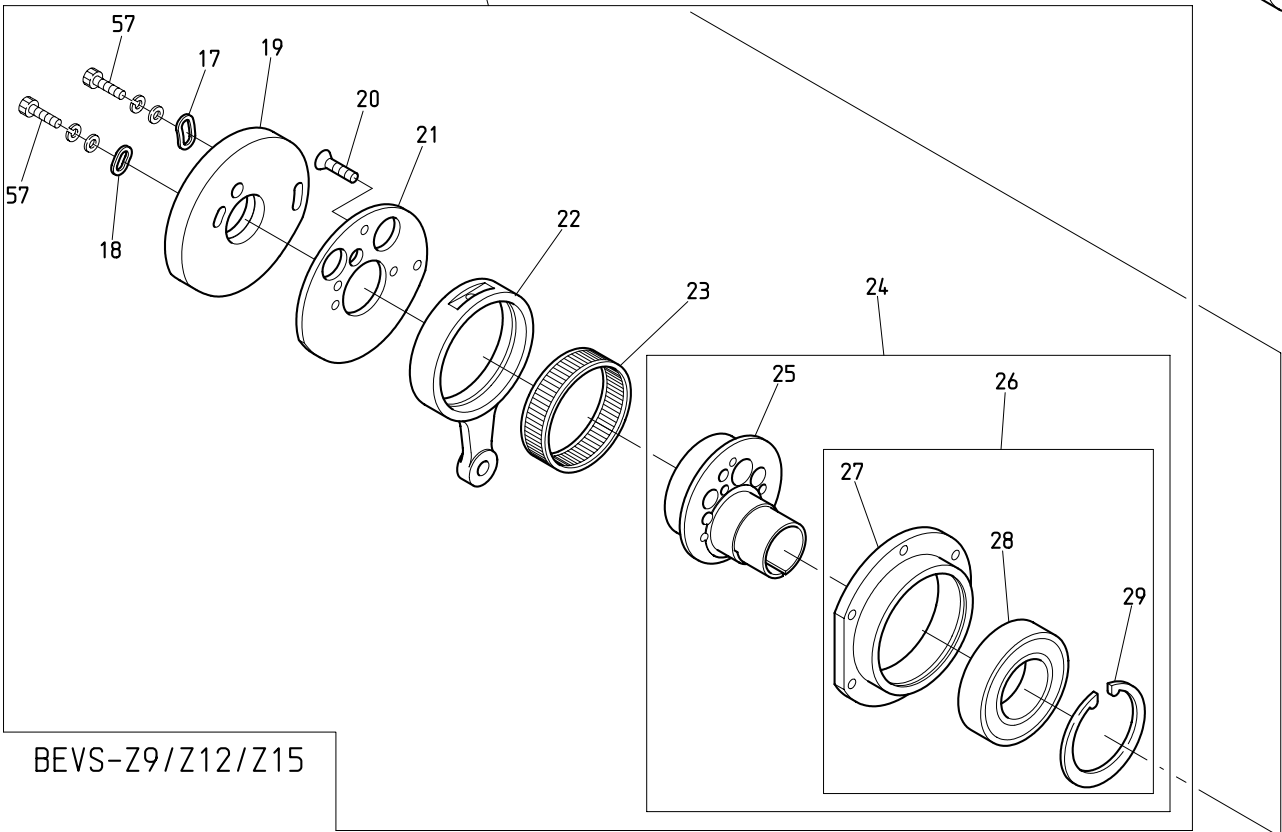
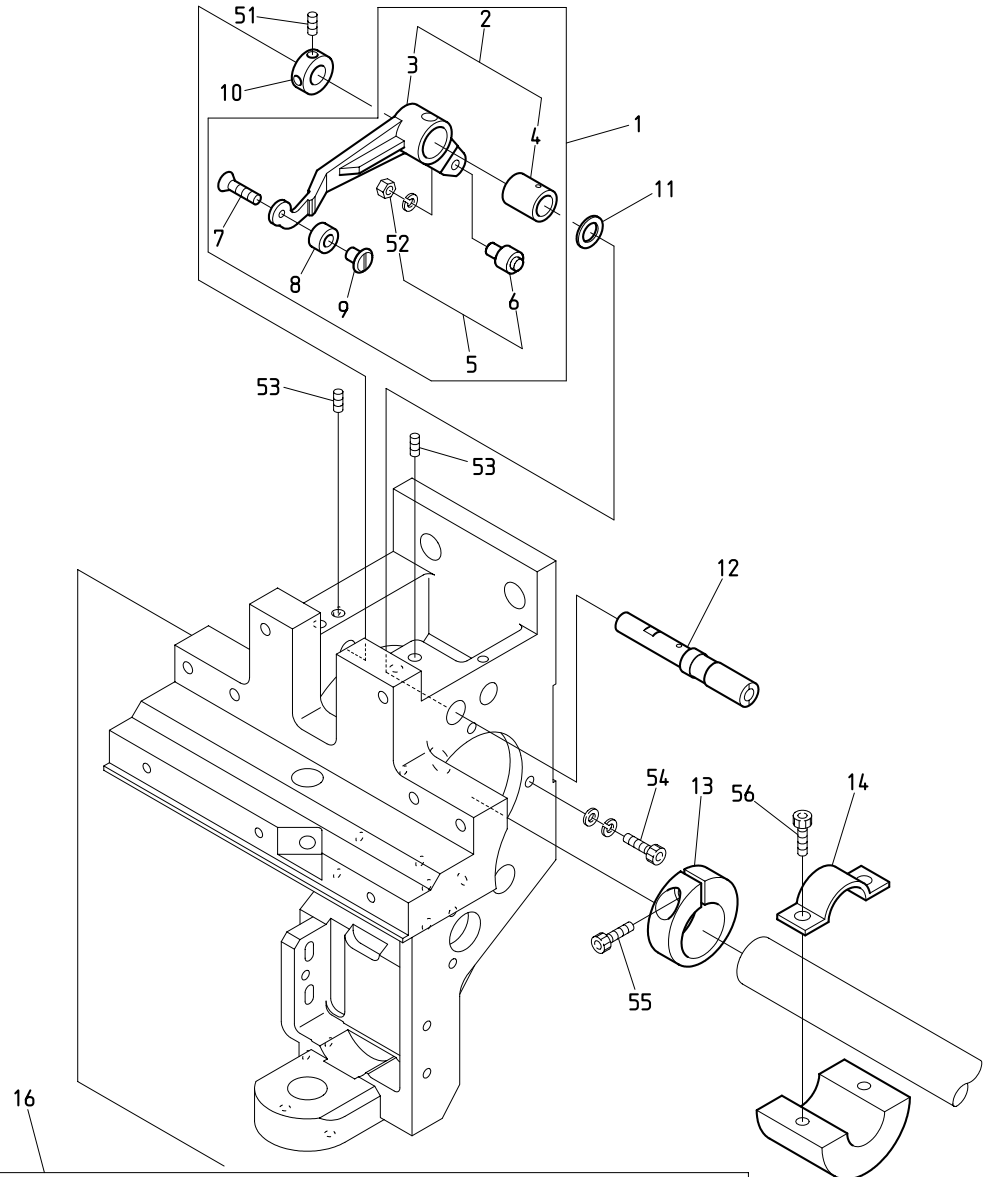
ITEM	LIST No.	DESCRIPTION	部品名	Q'TY	NOTE
1		Condenser (CH45UL)	コンデンサーモールド型 (CH45UL)	1	Motor accessory モーター付属品
2	HS270030	Motor cam lever	モーターカムレバー	1	
3	KC330180	Collar φ10	カラー φ10	1	
4	A9052078	Micro switch (D2VW-01L2A-1)	マイクロスイッチ (D2VW-01L2A-1)	1	
5	KN271782	Drive lever	駆動レバー	1	
6	HM270010	Motor lever collar	モーターレバーカラー	1	
7	KN271750	Motor lever rotary shaft	モーターレバー回転軸	1	
8	A9012002	Uniball joint (PR-6)	ユニボールジョイント (PR-6)	1	
9	KC330510	Hex. connecting rod (Large)	六角連結棒 (大)	1	
10	KC330410	Lock connecting rod (2M)	ロック連結ロッド (2M)	3	
11	SJ270070	Thread cutter motor bracket (Barrel frame correspondence)	糸切りモーターブラケット (筒枠対応)	1	
12	SJ270080	Motor spacer (Barrel frame correspondence)	モータースペーサー (筒枠対応)	1	
13	A9065092	Reversible motor 3RJ10GB-AUL-E4	リバーシブルモーター 3RJ10GB-AUL-E4	1	
14	SJ270060	Thread cutter central drive cover (Barrel frame correspondence)	糸切り集中駆動カバー (筒枠対応)	1	
15	SJ270050	Thread cutter central drive a'ssy MK5 (Barrel frame)	糸切り集中駆動部ASSY MK5 (筒枠)	1 set	
16	SJ270090	Drive cam (Barrel frame correspondence)	駆動カム (筒枠対応)	1	
17	KN272350	Drive pin	駆動ピン	1	
18		Hex. nut M3	六角ナット M3		
19		Hex. socket bolt M8×20	六角穴付ボルト M8×20		
20		Hex. nut M6	六角ナット M6		
21		Hex. socket bolt M6×12	六角穴付ボルト M6×12		
22		Hex. socket set screw M5×6	六角穴付止メネジ M5×6		
23		Hex. socket bolt M6×55	六角穴付ボルト M6×55		
24		Hex. nut M8	六角ナット M8		
25		Truss screw M3×15, M3×20	十字穴付トラス小ネジ M3×15, M3×20		
26		Hex. nut M5	六角ナット M5		
27		Hex. socket bolt M4×10	六角穴付ボルト M4×10		
28		Hex. socket set screw M5×6	六角穴付止メネジ M5×6		
29		Pan screw M5×65	十字穴付ナベ小ネジ M5×65		
30		Truss screw M6×10	十字穴付トラス小ネジ M6×10		
31	HS270070	Switch fixed bracket (Cylinder)	スイッチ取付ブラケット (シリンダ)		
32		Hex. socket bolt M4×12	六角穴付ボルト M4×12		
33	A9065107	Gear head 3GB36K	ギヤヘッド 3GB36K	1	
	A9053054	Thread cutter motor cable 0.75×6×8M	糸切りモーターケーブル 0.75×6×8M	1	

02C Thread cut C
糸切りC



BEVS-Z9/Z12/Z15 BEVS-Z12C/Z15C BEVS-Z928

03 Take up lever
天秤



BEVS-Z9/Z12/Z15

BEVS-Z12C/Z15C

BEVS-HLZ12

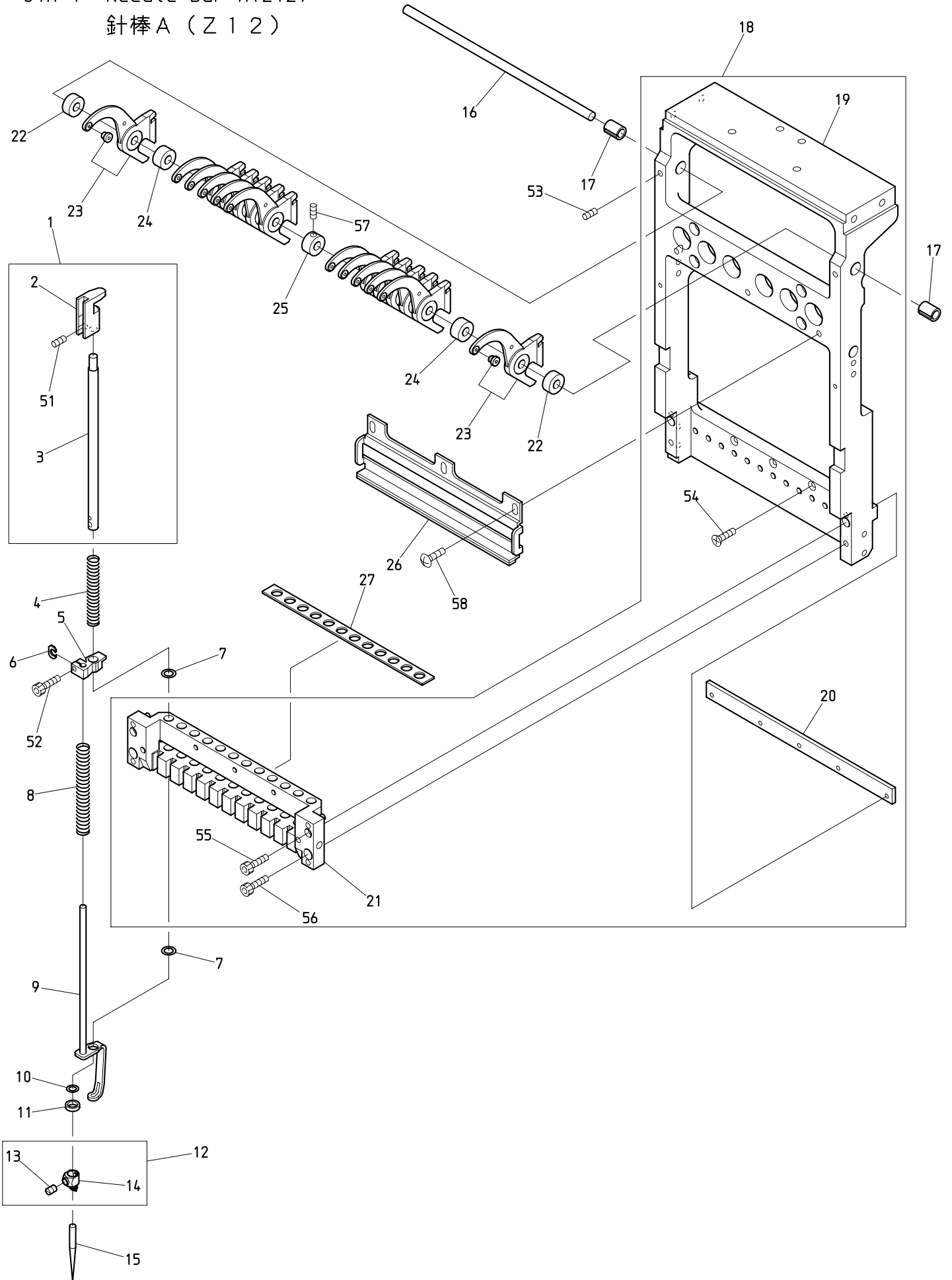
BEVS-Z928

BEVS-Z12C/Z15C

BEVY-Z12F

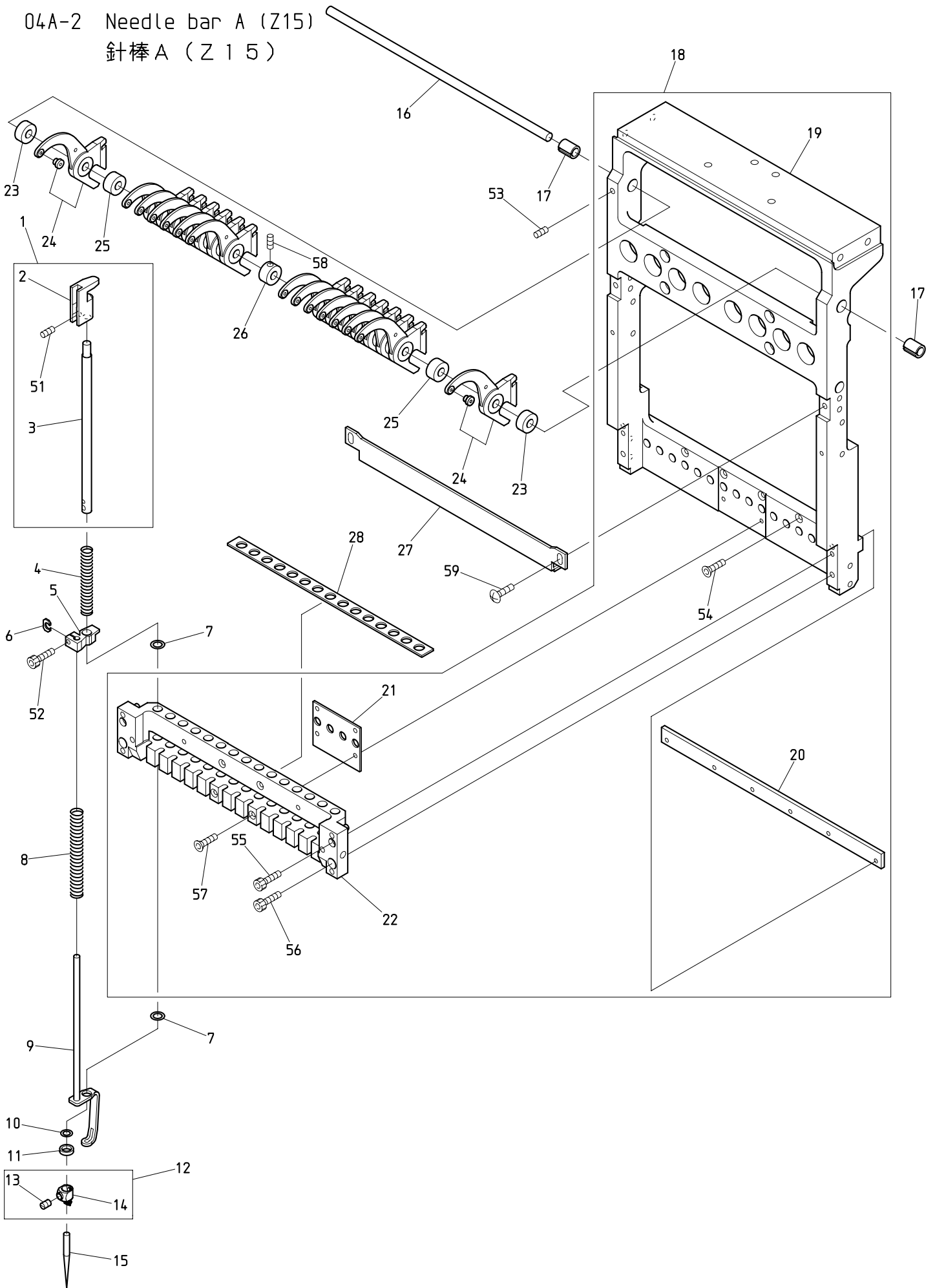
BEXR-Z12C/Z15C

04A-1 Needle bar A(Z12)
 針棒A (Z 1 2)



BEVS-Z12 BEVS-Z12C BEVY-Z12 BEVY-Z12F BEVS-Z12C BEVT-Z1201C BEVX-Z12LC

04A-2 Needle bar A (Z15)
針棒A (Z15)



BEVS-Z15 BEVS-Z15C BEVY-Z15 BEVS-Z15C BEVT-Z1501C2

O 4 A - 2 Needle bar A (Z15)

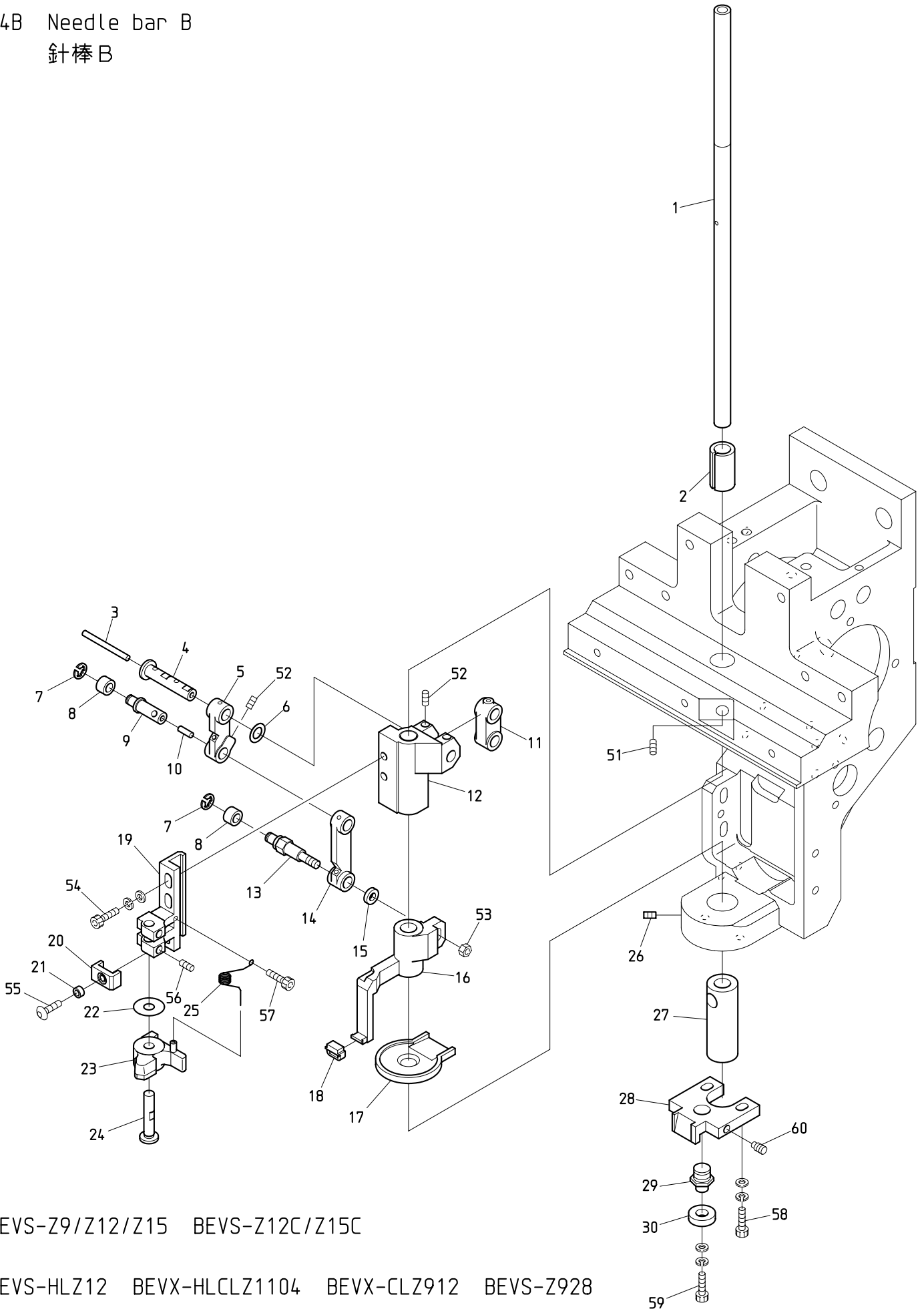
(H=Head Q' TY)

針棒 A (Z15)

(H=頭数)

ITEM	LIST No.	DESCRIPTION	部品名	Q' TY	NOTE
1	RD230480	Needle bar a'ssy	針棒a'ssy	H × 15	
2	RD230490	Needle bar guide	針棒ガイド	H × 15	
3	RH230410C	Needle bar	針棒	H × 15	
4	KV230040	Needle bar spring(Upper, for thick type)	針棒バネ(上,厚物用)	H × 15	
5	HT230330	Cloth hold set clamp	布押エセットクランプ	H × 15	
6	HT230263	Washer for set clamp	セットクランプ用座金	H × 15	
7	A9014167	O-ring SS065	Oリング SS065	H × 30	
8	SG230220	Needle bar spring lower	針棒バネ 下	H × 15	
9	RD230370C	Cloth hold(ZQ4)	布押エ(ZQ4)	H × 15	
10	KF232130	O-ring(1B-AS568-902) C03091B	Oリング(1B-AS568-902) C03091B	H × 15	
11	HT230120	Washer 2.4	ジュラコンワッシャー 2.4	H × 15	
12	RH230440	Needle clamp(With hook, set screw)	針止め(フック・止めネジ付)	H × 15	
13	RH230460	Needle clamp screw	針止ネジ	H × 15	
14	RH230450	Needle clamp(With hook)	針止め(フック付)	H × 15	
15	FN070011RG	Needle(DBXK5 11RG)	針(DBXK5 11RG)	H × 15	
16	SL230070	Take up lever shaft(ZQ6)	天秤シャフト(ZQ6)	H × 1	
17	SG230200	Take up lever collar(Z12)	天秤割カラー(Z12)	H × 2	
18	SL230001	Slide block set(ZQ6)	スライドブロックセット(ZQ6)	H × 1	
19	SL230021	Slide block	スライドブロック	H × 1	
20	RD230060	Bearing plate	ベアリングプレート	H × 1	
21	SL230090	Slide block sim	スライドブロックシム	H × 1	
22	SL230031	Needle bar base	針棒ベース	H × 1	
23	SG230230	Take up lever spacer(t=6.1)	天秤スペーサー(t=6.1)	H × 2	
24	KX230152	Take up lever(ZN multi)	天秤(ZNマルチ)	H × 15	
25	KX230141	Take up lever spacer	天秤スペーサー	H × 13	
26	RD230201	Take up lever spacer collar	天秤スペーサーカラー	H × 1	
27	SL230040	Needle bar stocker(ZQ6)	針棒ストッカー(ZQ6)	H × 1	
28	SL230080	Needle bar felt	針棒フェルト	H × 1	
51		Hex. socket double point screw M4 × 4	六角穴付ダブルポイントネジ M4 × 4		
52		Hex. socket bolt M3 × 8	六角穴付ボルト M3 × 8		
53		Hex. socket set screw M4 × 8	六角穴付止めネジ M4 × 8		
54		Hex. socket flush screw M3 × 14	六角穴付皿ネジ M3 × 14		
55		Hex. socket bolt M3 × 35	六角穴付ボルト M3 × 35		
56		Hex. socket bolt M4 × 12	六角穴付ボルト M4 × 12		
57		Hex. socket bolt M3 × 25	六角穴付ボルト M3 × 25		
58		Hex. socket set screw M4 × 4	六角穴付止めネジ M4 × 4		
59		Truss screw M4 × 8	十字穴付トラス小ネジ M4 × 8		

04B Needle bar B
針棒 B



BEVS-Z9/Z12/Z15 BEVS-Z12C/Z15C

BEVS-HLZ12 BEVX-HLCLZ1104 BEVX-CLZ912 BEVS-Z928

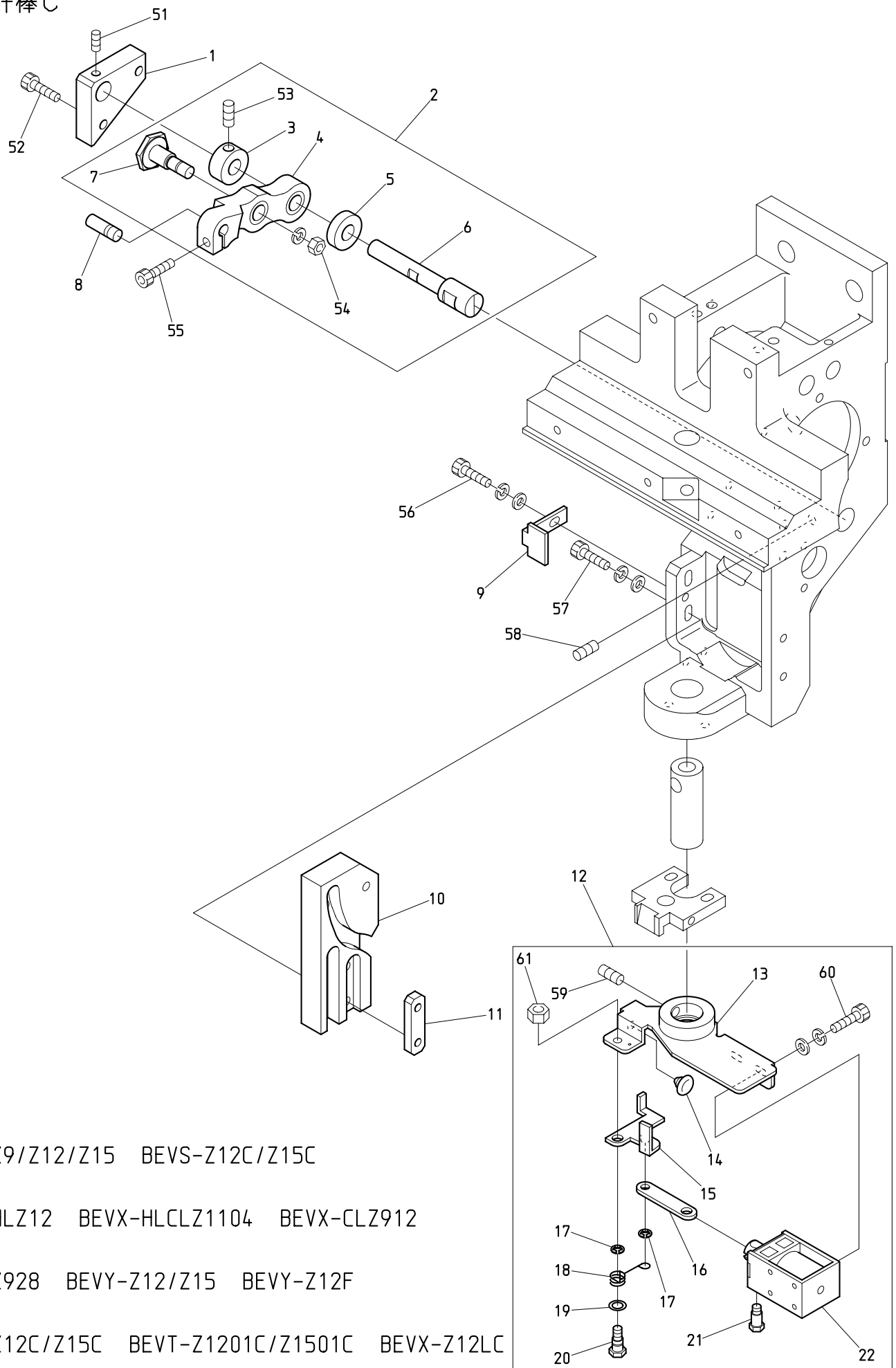
BEVY-Z12/Z15 BEVY-Z12F BEVY-Z12C/Z15C BEVT-Z1201C/Z1501C BEVX-Z12LC

針棒B

(H = 頭数)

ITEM	L I S T No.	DESCRIPTION	部品名	Q' TY	NOTE
1	SG230170	Driving shaft	駆動軸	H × 1	
2	RD230150	Driving shaft bush upper (BEMAX)	駆動軸ブッシュ 上(BEMAX)	H × 1	
3	HT230750	Oil core(30mm)	油芯(30mm)	H × 1	
4	HT230471	Small link pin	小リンクピン	H × 1	
5	HT230491C	Link (Small)	リンク(小)	H × 1	
6	HT230730	Shim ring(φ10 t=0.3)	シムリング(φ10 t=0.3)	H × 1	
7	A9012127	E-ring(φ3)	E型止め輪(呼び径3)	H × 2	
8	KF230530	Roller(For take up lever)	コロ(天秤用)	H × 2	
9	HT230450	Link roller joint pin	リンクコロジョイントピン	H × 1	
10	HT230760	Oil core(8mm)	油芯(8mm)	H × 1	
11	HB230201C	Needle bar driving link	針棒駆動リンク	H × 1	
12	HT230510	Needle bar driver slide block	針棒叩き摺動ブロック	H × 1	
13	SG230180	Link roller joint pin(Large)	リンクコロジョイントピン(大)	H × 1	
14	HT230480C	Link(Large)	リンク(大)	H × 1	
15	SG230190	Washer for joint pin	ジョイントピン用ワッシャー	H × 1	
16	SG230031	Cloth hold support slide block	布押エ受摺動ブロック	H × 1	
17	SG230000	Oil receive plate	油受けプレート	H × 1	
18	HT230340	Cloth hold support rubber	布押エ受ゴム	H × 1	
19	HT230290	Needle bar beat fixing base	針棒叩き取付台	H × 1	
20	HT230520	Needle bar driving stopper	針棒叩きストッパー	H × 1	
21	A9012368	Spacer(Roll bush)	スペーサー(巻ブッシュ)	H × 1	
22	RH230550	Shim ring	シムリング	H × 1	
23	RH230540	Needle bar driver	針棒叩き	H × 1	
24	HT230280C	Needle bar driver pin	針棒叩きピン	H × 1	
25	HT230560C	Needle bar driver return spring	針棒叩きリターンズプリング	H × 1	
26	A9012415	Double point screw M6×7(P0.75)	Wポイントネジ M6×7(P0.75)	H × 2	
27	SL230180	Driving shaft bush(Lower)	駆動軸ブッシュ(下)	H × 1	
28	LA230140	Bearing guide	ベアリングガイド	H × 1	
29	SG230300C	Bearing pin	ベアリングピン	H × 1	
30	A9010065	Ball bearing 686zz	ボールベアリング 686ZZ	H × 1	
51		Hex. socket set screw M4×10	六角穴付止めネジ M4×10		
52		Hex. socket set screw M4×6(With nylon)	六角穴付止めネジ M4×6(ナイロン付)		
53		Hex. nut M4	六角ナット M4		
54		Hex. socket bolt M4×12(With washers)	六角穴付ボルト M4×12(平座金 バネ座金付)		
55		Hex. socket button bolt M3×6	六角穴付ボタンボルト M3×6		
56		Hex. socket set screw M4×4(With nylon)	六角穴付止めネジ M4×4(ナイロン付)		
57		Hex. Socket bolt M2.5×6	六角穴付ボルト M2.5×6		
58		Hex. socket bolt M4×15(With washers)	六角穴付ボルト M4×15(平座金 バネ座金付)		
59		Hex. socket bolt M4×6(With washers)	六角穴付ボルト M4×6(平座金 バネ座金付)		
60		Hex. socket set screw(Dog point) M4×12	六角穴付止めネジ(棒先) M4×12		

04C Needle bar C
針棒 C



BEVS-Z9/Z12/Z15 BEVS-Z12C/Z15C

BEVS-HLZ12 BEVX-HLCLZ1104 BEVX-CLZ912

BEVS-Z928 BEVY-Z12/Z15 BEVY-Z12F

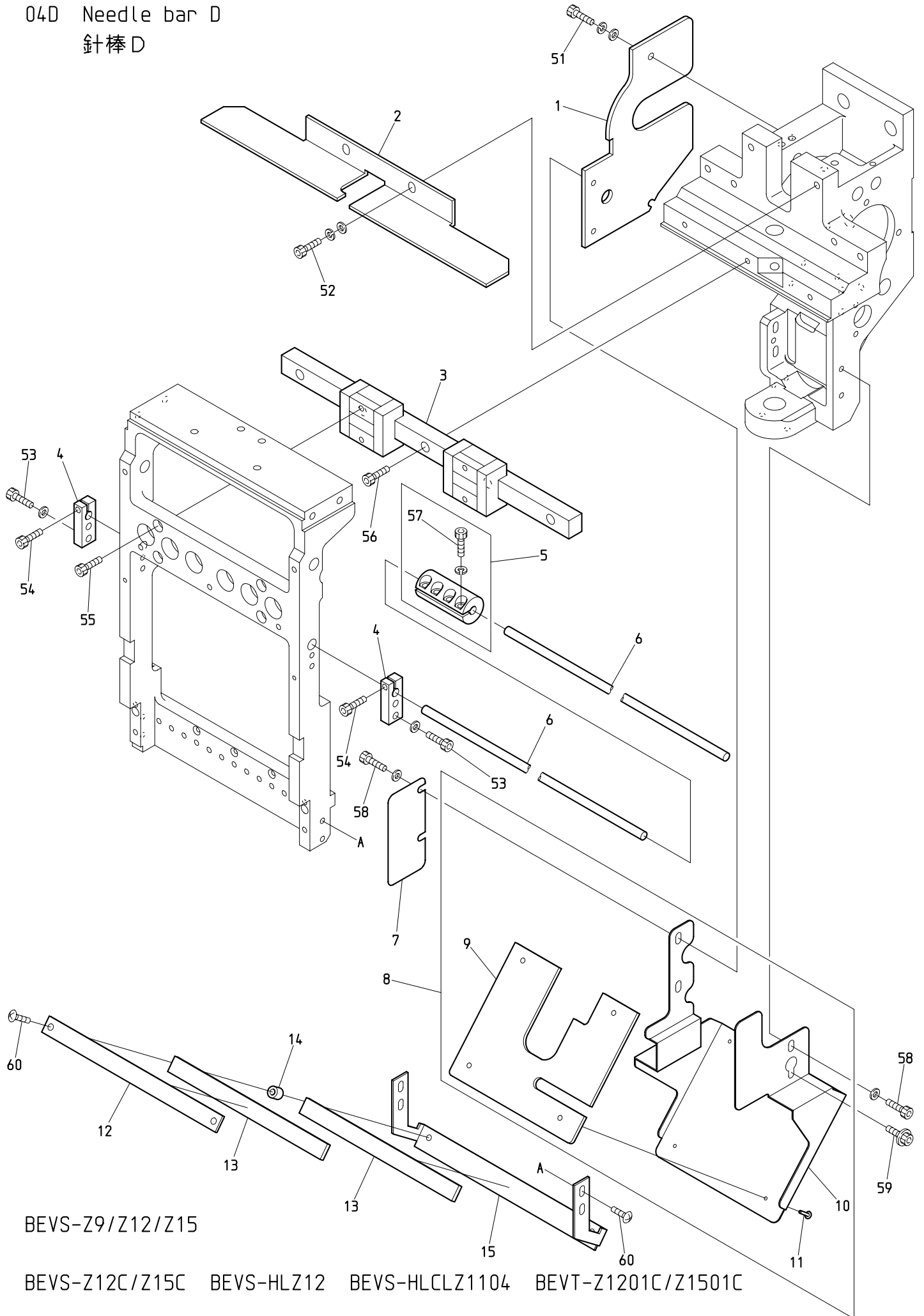
BEVY-Z12C/Z15C BEVT-Z1201C/Z1501C BEVX-Z12LC

針棒 C

(H = 頭数)

ITEM	LIST No.	DESCRIPTION	部品名	Q' TY	NOTE
1	HT230590	Lever pin block	レバーピンブロック	H × 1	
2	RR230091	Needle bar driving lever set (P25.65)	針棒駆動レバーセット (P25.65)	H × 1	
3	HB230271C	Needle bar driving lever fixing pin set collar	針棒駆動レバー固定ピンセットカラー	H × 1	
4	RR230081	Needle bar driving lever (P25.65)	針棒駆動レバー (P25.65)	H × 1	
5	HB230281C	Needle bar driving lever fixing pin collar	針棒駆動レバー固定ピンカラー	H × 1	
6	HT230410C	Needle bar driving lever fixing pin	針棒駆動レバー固定ピン	H × 1	
7	HB230262C	Needle bar driving lever connecting pin	針棒駆動レバー連結ピン	H × 1	
8	HB230220C	Needle bar driving lever pin(B)	針棒駆動レバーピン(B)	H × 1	
9	SG230270	Cam guide plate	カムガイドプレート	H × 1	
10	SG230212	Cloth hold cam(K3)	布押エカム(K3)	H × 1	
11	MK230080C	Cam tap plate	カムタッププレート	H × 1	
12	SG270191	Thread support a'ssy	糸保持ASSY	H × 1	
13	SG270050	Thread support base	糸保持ベース	H × 1	
14	A9014166	Plug cushion rubber TM-96-6	プラグクッションゴム TM-96-6	H × 1	
15	SG270060	Thread support lever	糸保持レバー	H × 1	
16	SG270070	Thread support link	糸保持リンク	H × 1	
17	A9012127	E-ring(φ3)	E型止メ輪 (呼び径 φ3)	H × 2	
18	SG270120	Thread support return spring	糸保持リターンバネ	H × 1	
19	A9012537	Shim ring 5×8×0.5	シムリング 5×8×0.5	H × 1	
20	SG270110	Thread support lever pin screw	糸保持レバーピンネジ	H × 1	
21	KC270101	Solenoid pin	ソレノイドピン	H × 1	
22	A9056037	Keep solenoid TDS-K10SL (With cover)	キーブソレノイド TDS-K10SL (カバー付)	H × 1	
51		Hex. socket set screw M4×4 (With nylon)	六角穴付止メネジ M4×4 (ナイロン付)		
52		Hex. socket bolt M4×12 (With washers)	六角穴付ボルト M4×12 (平座金 バネ座金付)		
53		Hex. socket set screw M5×5	六角穴付止メネジ M5×5		
54		Hex. nut M6 (With spring washer)	六角ナット M6 (バネ座金付)		
55		Hex. socket bolt M4×14 (With adhesive)	六角穴付ボルト M4×14 (接着剤付)		
56		Hex. socket bolt M4×8 (With washers)	六角穴付ボルト M4×8 (平座金 バネ座金付)		
57		Hex. socket bolt M4×15 (With washers)	六角穴付ボルト M4×15 (平座金 バネ座金付)		
58		Hex. socket set screw M5×10	六角穴付止メネジ M5×10		
59		Hex. socket set screw M5×8	六角穴付止メネジ M5×8		
60		Hex. socket bolt M3×6 (With washers)	六角穴付ボルト M3×6 (平座金 バネ座金付)		
61		Hex. nut M4	六角ナット M4		

04D Needle bar D
針棒D



BEVS-Z9/Z12/Z15

BEVS-Z12C/Z15C BEVS-HLZ12 BEVS-HLCLZ1104 BEVT-Z1201C/Z1501C

O 4 D Needle bar D

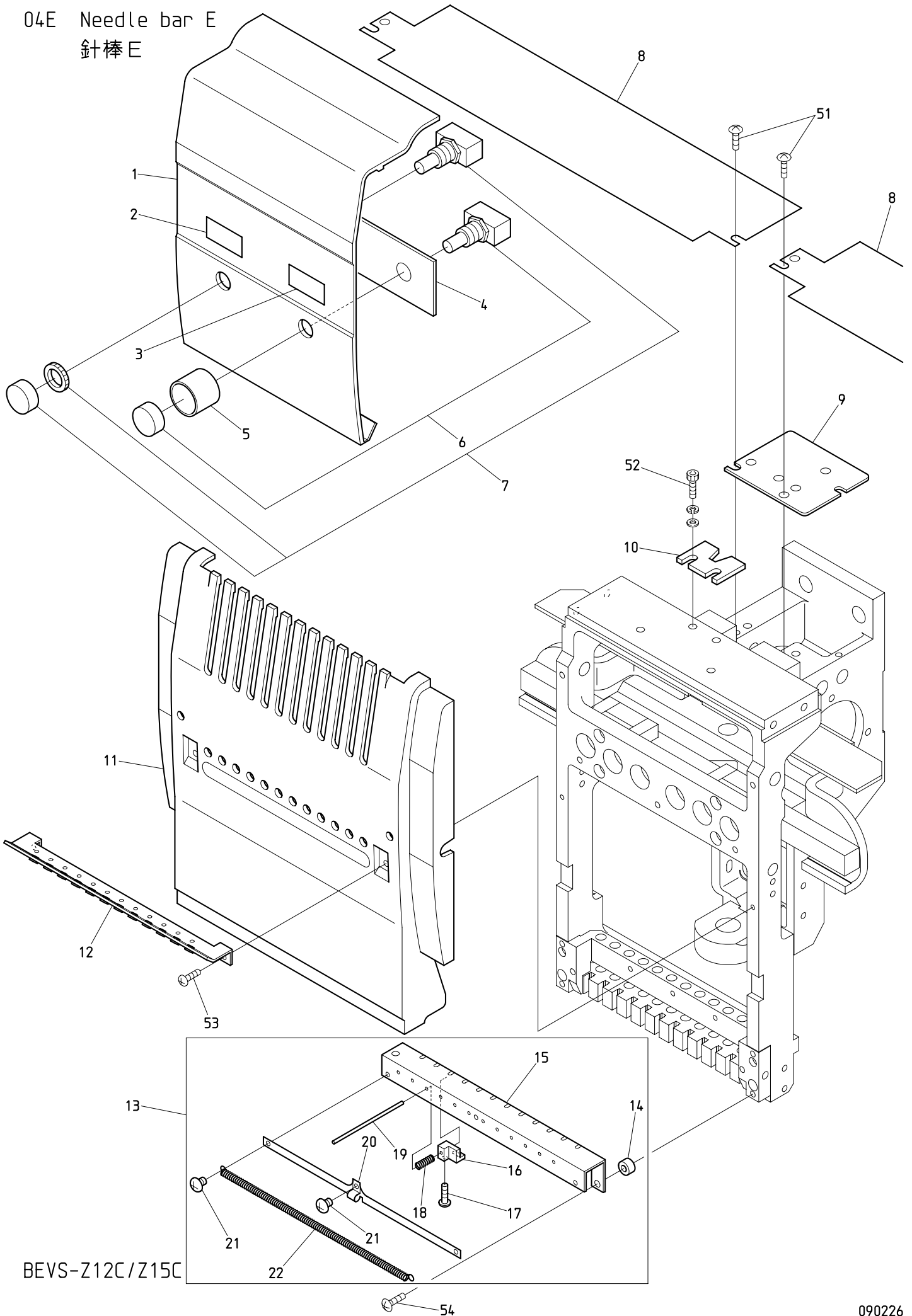
(H=Head Q' TY) (※ Depends on machine type)

針棒 D

(H = 頭数) (※は機種によって異なる)

ITEM	L I S T No.	DESCRIPTION	部品名	Q' TY	NOTE
1	SL230130	Arm reinforcement bracket	アーム補強ブラケット	H × 1	
2	SW230020	Take up lever stocker	天秤ストッカー	H × 1	Z9
	SG230410	Take up lever stocker (Z12)	天秤ストッカー (Z12)	H × 1	Z12
	RV230180	Take up lever stocker	天秤ストッカー	H × 1	Z15
3	A9011137	LM-guide (ZN)	LMガイド (ZN)	H × 1	Z9
	SG230390	LM-guide (Z12)	LMガイド (Z12)	H × 1	Z12
	SL230140	LM-guide (Z06)	LMガイド (Z06)	H × 1	Z15
4	SG230290	Slide block holder	スライドブロックホルダー	H × 2	
6	SG330010	Connecting rod	連結ロッド	2	※
5	SG330041C	Rod joint φ6	ロッドジョイントφ6	2	
7	SL250230	Head left cover	頭部左側カバー	H × 1	
8	SL250081	Cap cover set 2	帽子カバーセット2	H × 1	
9	SG250060	Oil holder felt	油受けフェルト	H × 1	
10	SL250091	Cap cover 2	帽子カバー-2	H × 1	
11	A9014168	Brass rivet φ2×11.5 (Brass)	真鍮製足割リベット φ2×11.5 (真鍮製)	H × 4	
12	KX270050	Thread guard disk bracket upper	糸掛皿上	H × 1	Z9
	SG270040	Thread guard disk bracket upper	糸掛皿ブラケット上	H × 1	Z12
	RD270040	Thread guard disk bracket upper	糸掛皿ブラケット上	H × 1	Z15
13	KX270370	Napped plate	植毛プレート	H × 2	Z9
	SG270100	Napped plate	植毛プレート	H × 2	Z12
	RD270020	Napped plate	植毛プレート	H × 2	Z15
14	KX270070	Thread guard disk spacer	糸掛皿スペーサー	H × 2	
15	LA270120	Thread guard disk bracket	糸掛皿ブラケット (ZN-A)	H × 1	Z9
	SG270030	Thread guard disk bracket (Z12)	糸掛皿ブラケット (Z12)	H × 1	Z12
	LA270080	Thread guard disk bracket (Z0-A)	糸掛皿ブラケット (Z0-A)	H × 1	Z15
51		Hex. socket bolt M4×10 (With washers)	六角穴付ボルト M4×10 (平座金 バネ座金付)		
52		Hex. socket bolt M5×12 (With washers)	六角穴付ボルト M5×12 (平座金 バネ座金付)		Z9
		Hex. socket bolt M5×14 (With washers)	六角穴付ボルト M5×14 (平座金 バネ座金付)		Z12, Z15
53		Hex. socket bolt M4×15 (With plain washer)	六角穴付ボルト M4×15 (平座金付)		
54		Hex. socket bolt M4×14	六角穴付ボルト M4×14		
55		Hex. socket bolt M4×10	六角穴付ボルト M4×10		
56		Hex. socket bolt M4×14	六角穴付ボルト M4×14		Z9
		Hex. socket bolt M4×15	六角穴付ボルト M4×15		Z12, Z15
57		Hex. socket bolt M4×12	六角穴付ボルト M4×12		
58		Hex. socket bolt M4×6 (With plain washer)	六角穴付ボルト M4×6 (平座金付)		
59		Hex. socket bolt M4×25 (With washers)	六角穴付ボルト M4×25 (平座金 バネ座金付)		
60		Truss screw M4×12	十字穴付トラス小ネジ M4×12		

04E Needle bar E
針棒 E



BEVS-Z12C/Z15C

O 4 E Needle bar E

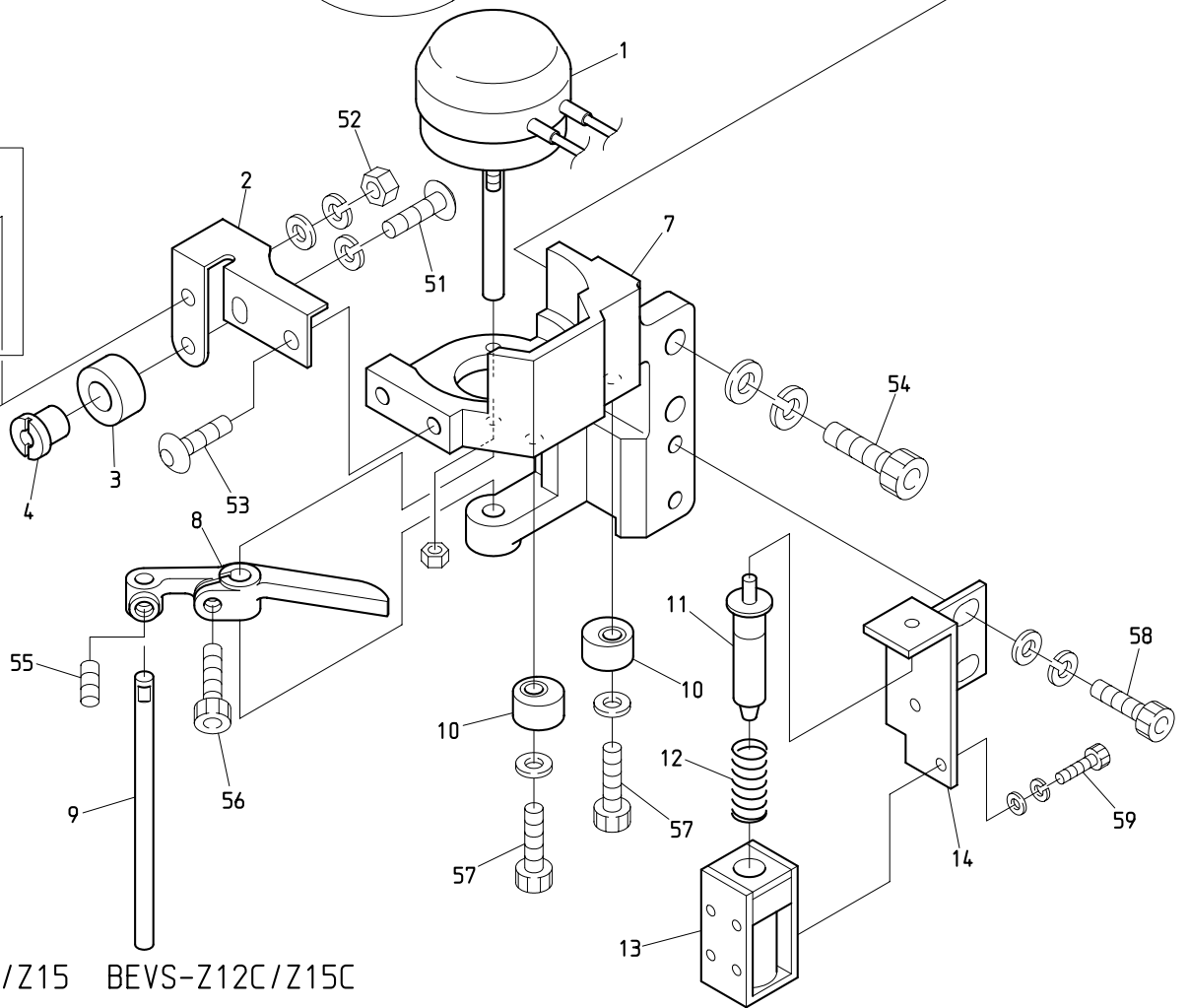
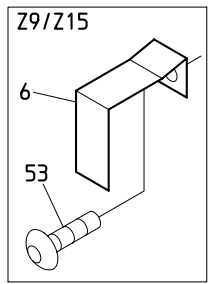
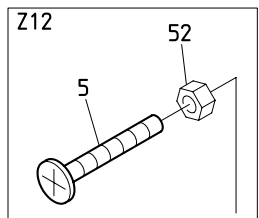
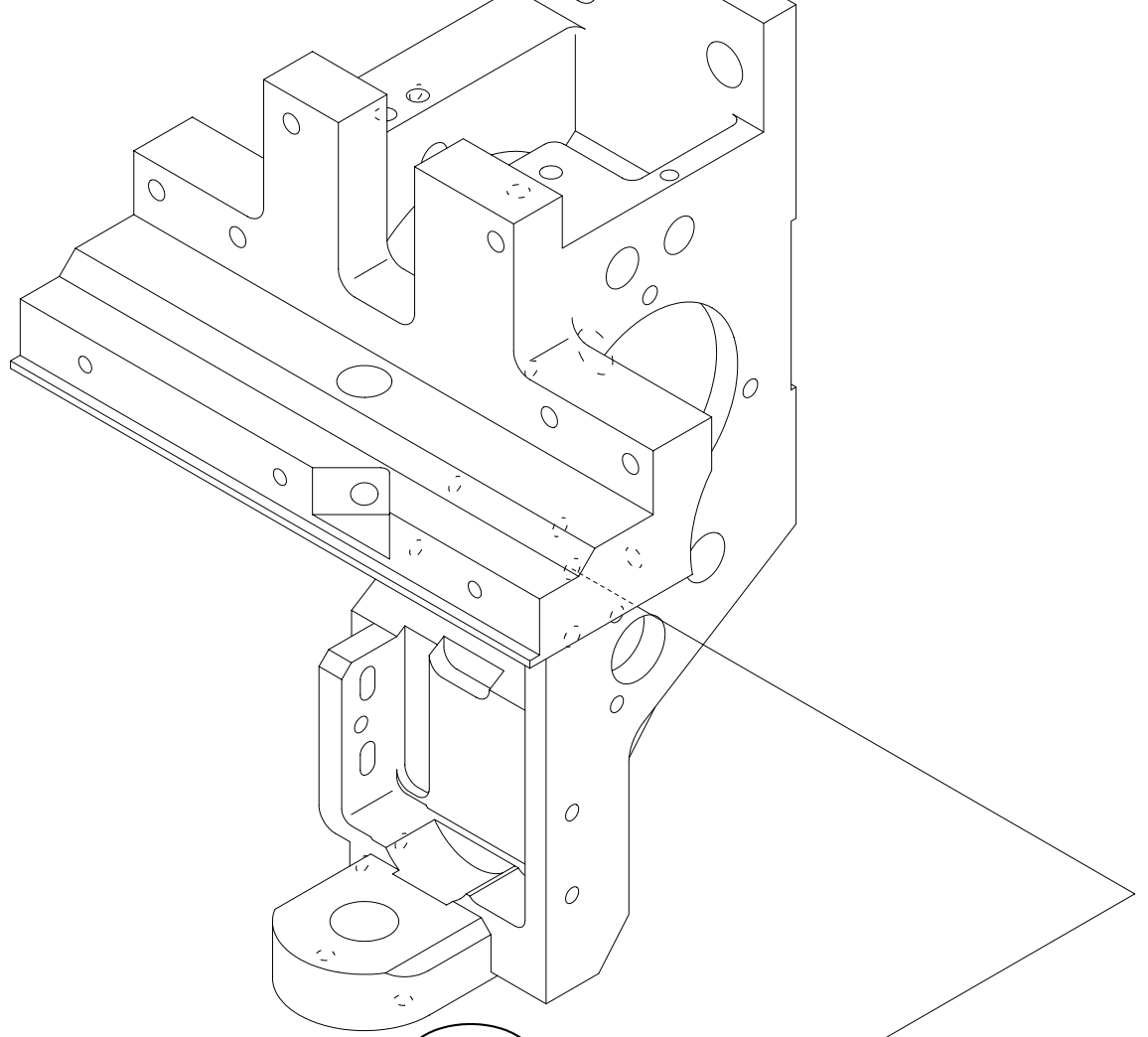
(H=Head Q' TY)

針棒 E

(H = 頭数)

ITEM	LIST No.	DESCRIPTION	部品名	Q' TY	NOTE
1	PF250010P380	Head between cover (Z12, P=380)	ヘッド間カバー (Z12, P=380)	1 0	
	PF250020P380	Head between cover (Z12, P=380) with hole	ヘッド間カバー (Z12, P=380) 穴有り	4	
	PG250010P380	Head between cover (Z15, P=380)	ヘッド間カバー (Z15, P=380)	1 0	
	PG250020P380	Head between cover (Z15, P=380) with hole	ヘッド間カバー (Z15, P=380) 穴有り	4	
2	SF250150	Name plate (Stop)	銘板 (Stop)	2	
3	SF250140	Name plate (Start)	銘板 (Start)	2	
4	SM250160	Support plate	補強プレート	2	
5	KX510140	Switch cover	スイッチカバー	2	
6	A9052080	Push button switch (SB-221 N/O, AT-412M)	押ボタンスイッチ (SB-221 N/O, AT-412M)	2	
7	A9052081	Push button switch (SB-221 N/O, AT-412R)	押ボタンスイッチ (SB-221 N/O, AT-412R)	2	
8	SL250102	Upper shaft guard (Needle between 350)	上軸ガード (針間350)	H - 1	
9	RV250070	Arm upper cover	アーム上ブタ	H × 1	
10	SG230160	Slide block fixed plate	スライドブロック固定金具	H × 1	Machine shipment remove 機械出荷時除去
11	PF250000	Head cover (Z12)	ヘッドカバー (Z12)	H × 1	Z12
	PG250000	Head cover (Z15)	ヘッドカバー (Z15)	H × 1	Z15
12	SG240000	Thread guard (With ceramic)	大糸掛ケ (碍子付)	H × 1	Z12
	RD240271	Thread guard (With ceramic)	大糸掛ケ (碍子付)	H × 1	Z15
13	SG270170	Thread support apron a'ssy	糸保持エブロンASSY	H × 1	Z12
	SL270000	Thread support apron a'ssy	糸保持エブロンASSY	H × 1	Z15
14	SG270140	Thread support apron spacer	糸保持エブロンスペーサー	H × 2	
15	SG270010	Thread support apron	糸保持エブロン	H × 1	Z12
	SL270010	Thread support apron	糸保持エブロン	H × 1	Z15
16	SG270000	Thread support clamp	糸保持クランプ	H × 12	Z12
				H × 15	Z15
17	HT270063	Thread support clamp set screw	糸保持クランプ止メネジ	H × 12	Z12
				H × 15	Z15
18	SG270180	Thread support spring	糸保持バネ	H × 12	Z12
				H × 15	Z15
19	SG270130	Thread support pin	糸保持ピン	H × 12	Z12
				H × 15	Z15
20	SG270150	Thread holder spring support	糸止メバネサポート	H × 1	Z12
	SL270030	Thread holder spring support	糸止メバネサポート	H × 1	Z15
21	SL270040	Thread holder spring fixed screw	糸止メバネ取付ネジ	H × 3	Z12/Z15
22	SG270160	Thread holder spring	糸止メバネ	H × 1	Z12
	SL270020	Thread holder spring	糸止メバネ	H × 1	Z15
51		Truss screw M5 × 6	十字穴付トラス小ネジ M5 × 6		
52		Hex. socket bolt M5 × 10	六角穴付ボルト M5 × 10		
53		Pan screw M3 × 8	十字穴付ナベ小ネジ M3 × 8		
54		Truss screw M4 × 12	十字穴付トラス小ネジ M4 × 12		

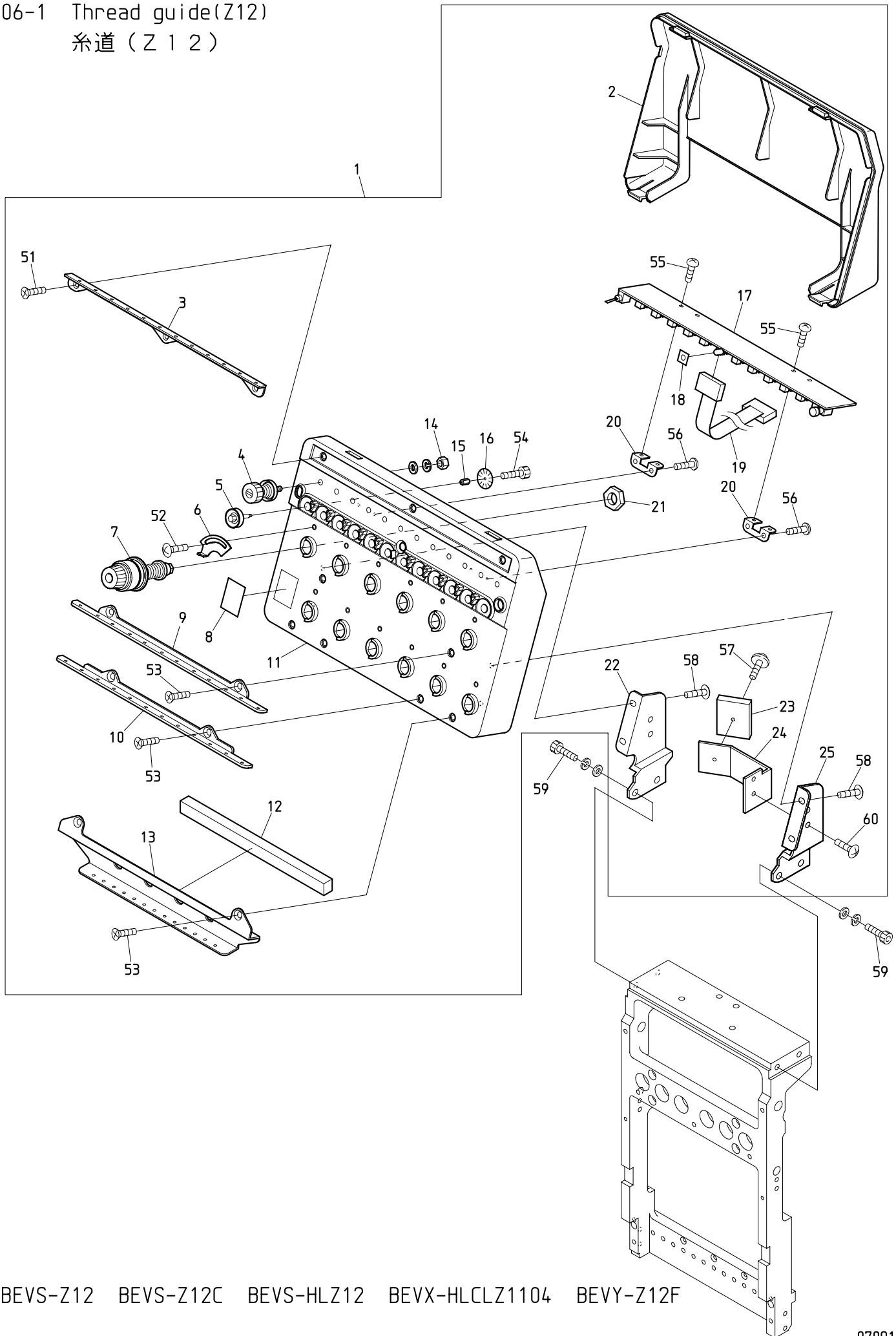
05 Jump
ジャンプ



BEVS-Z9/Z12/Z15 BEVS-Z12C/Z15C

BEVS-Z928 BEVY-Z12/Z15 BEVY-Z12F BEVY-Z12C/Z15C BEVX-Z12LC

06-1 Thread guide(Z12)
糸道 (Z 1 2)



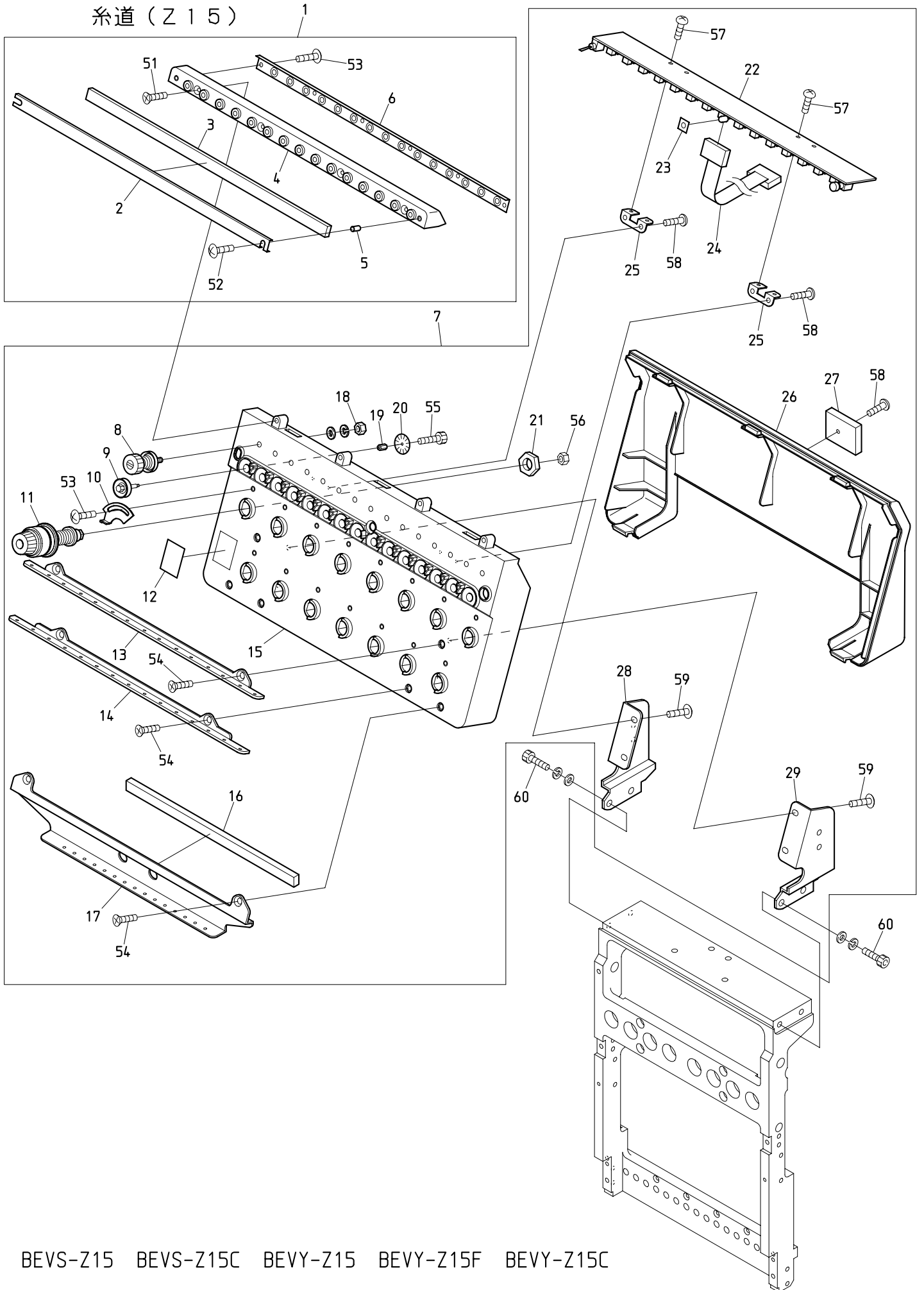
BEVS-Z12 BEVS-Z12C BEVS-HLZ12 BEVX-HLCLZ1104 BEVY-Z12F

O 6 - 1 Thread guide (Z12)
 糸道 (Z 1 2)

(H=Head Q' TY)
 (H=頭数)

ITEM	L I S T No.	DESCRIPTION	部品名	Q' TY	NOTE
1	PF240001	Tension base a'ssy (VS-Z12)	テンション台Assy (VS-Z12)	H × 1	
2	PF240020	Tension base cover (VS-Z12)	テンション台カバー (VS-Z12)	H × 1	
3	SG240040	Upper part thread guide plate (DSH-Z12)	上部糸案内プレート (DSH-Z12)	H × 1	
4	RR240300C	Tension a'ssy (DS)	糸調子ASSY (DS)	H × 12	
5	HT240290	Tension wheel a'ssy	テンションホイール組立	H × 12	
6	RR240510	Thread spring adjusting plate	糸掛ケバネ調整板	H × 12	
7	RD240154	Dial tension a'ssy	ダイヤル糸調子組	H × 12	
8	RR240390	Number label	番号ラベル	H × 1	
9	SG240050	Thread guide plate upper (DSH-Z12)	糸案内プレート・上 (DSH-Z12)	H × 1	
10	SG240060	Thread guide plate lower (DSH-Z12)	糸案内プレート・下 (DSH-Z12)	H × 1	
11	PF240010	Tension base case a'ssy (VS-Z12)	テンション台ケース Assy (VS-Z12)	H × 1	
12	SG240110	Sponge rubber (DSH-Z12)	スポンジゴム (DSH-Z12)	H × 1	
13	SG240070	Second thread guide plate lower (DSH-Z12)	第二糸案内プレート (DSH-Z12)	H × 1	
14	FA999052	Hex. nut SM11/64 (With washers)	六角ナット SM11/64 (平座金 バネ座金付)	H × 12	
15	KN540510	Tension wheel nut	テンションホイールナット	H × 12	
16	HT240101	Lower thread detection sensor disk (YN)	下糸検知センサーディスク (YN)	H × 12	
17	EBY02602	8582・switch board with thread detection	8582・12本針糸検付スイッチ基板	H × 1	
18	RR240660	LED oil avoid rubber plate	LED油避けゴム板	H × 1	
19	EBY01627	H2074 16 needle flat cable (Z12)	H2074 16芯フラットケーブル (Z12)	H × 1	
20	RR240330	Switch board fixed base (DS)	スイッチ基板取付ベース (DS)	H × 2	
21	HT240180	SM-nut	SMナット	H × 12	
22	SG240100	Tension base bracket・L (DSH-Z12)	テンション台ベース・L (DSH-Z12)	H × 1	
23	A9068032	FCW clamp (FCW-26)	FCWクランプ (FCW-26)	H × 1	
24	RD240090	Cord holder	配線止メ	H × 1	
25	SG240090	Tension base bracket・R (DSH-Z12)	テンション台ベース・R (DSH-Z12)	H × 1	
51		Flush screw M3 × 8	十字穴付皿小ネジ M3 × 8		
52		Truss screw M3 × 5	十字穴付トラス小ネジ M3 × 5		
53		Flush screw M4 × 8	十字穴付皿小ネジ M4 × 8		
54		Hex. socket bolt M2 × 3	六角穴付ボルト M2 × 3		
55		Pan screw M3 × 4	十字穴付ナベ小ネジ M3 × 4		
56		Pan head tapping screw B tight M3 × 8	十字穴付ナベ頭タップ Bタイト M3 × 8		
57		Pan head tapping screw B tight M3 × 5	十字穴付ナベ頭タップ Bタイト M3 × 5		
58		Truss screw M4 × 10	十字穴付トラス小ネジ M4 × 10		
59		Hex. socket bolt M5 × 15 (With washers)	六角穴付ボルト M5 × 15 (平座金 バネ座金付)		
60		Truss screw M4 × 6	十字穴付トラス小ネジ M4 × 6		

06-2 Thread guide(Z15)
糸道 (Z 1 5)



BEVS-Z15 BEVS-Z15C BEVY-Z15 BEVY-Z15F BEVY-Z15C

O 6 - 2 Thread guide (Z15)

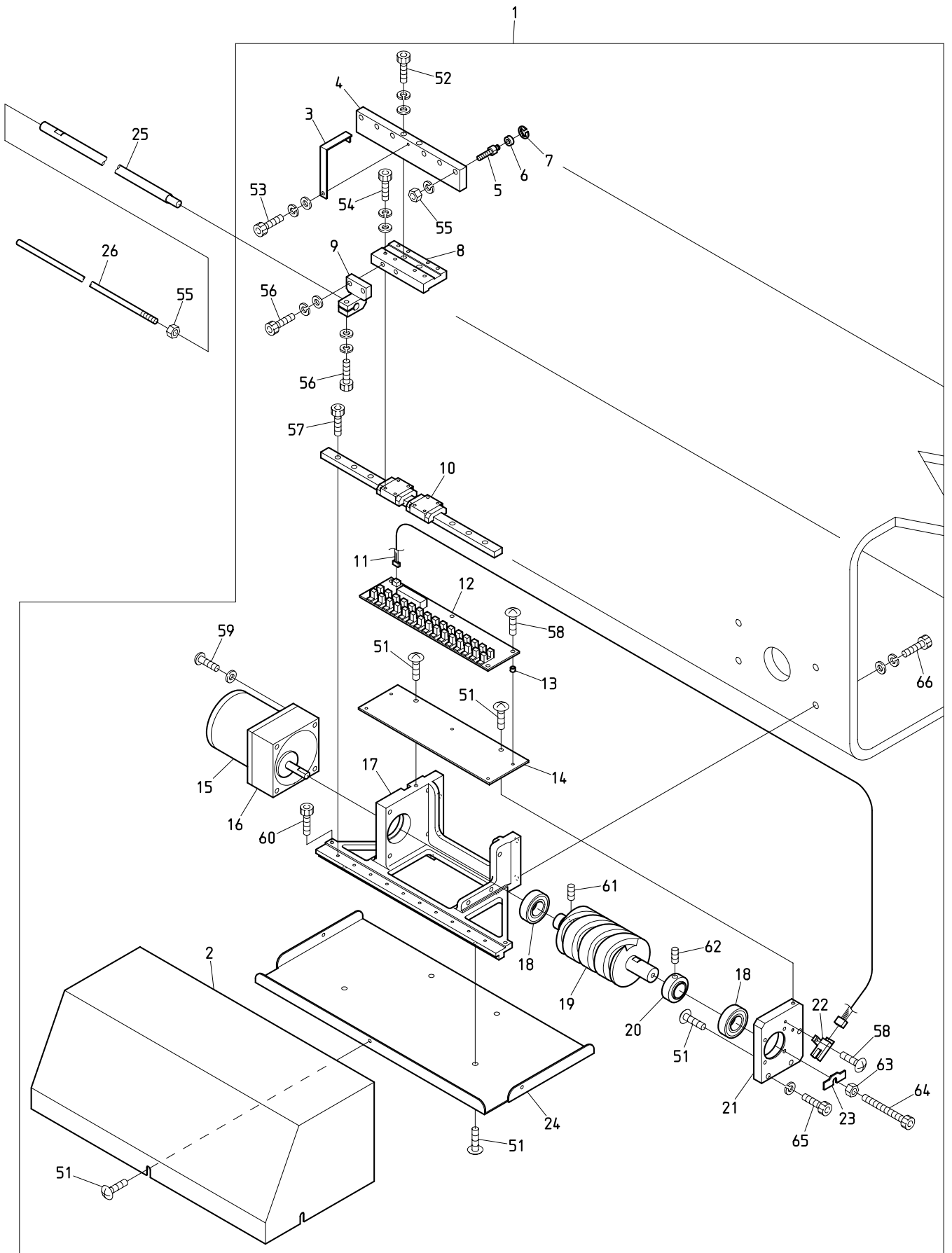
(H=Head Q' TY)

糸道 (Z 1 5)

(H = 頭数)

ITEM	LIST No.	DESCRIPTION	部品名	Q' TY	NOTE
1	PG240030	Thread collar base a'ssy (VS-Z15)	糸口ベースAssy (VS-Z15)	H x 1	
2	RV240100	Felt frame (DSH-ZQ)	フェルト枠 (DSH-ZQ)	H x 1	
3	RV240110	Felt (DSH-ZQ)	フェルト (DSH-ZQ)	H x 1	
4	PG240040	Thread collar base (VS-Z15)	糸口ベース (VS-Z15)	H x 1	
5	A9012438	Felt hold spacer (DSH-ZQ)	フェルト押工部スペース	H x 2	
6	RV240180	Tube holder (D-ZQ)	チューブホルダー (D-ZQ)	H x 1	
7	PG240001	Tension base a'ssy (VS-Z15)	テンション台Assy (VS-Z15)	H x 1	
8	RR240300C	Tension a'ssy (DS)	糸調子ASSY (DS)	H x 15	
9	HT240290	Tension wheel a'ssy	テンションホイール組立	H x 15	
10	RR240510	Thread spring adjusting plate	糸掛ケバネ調整板	H x 15	
11	RD240154	Dial tension a'ssy (DS)	ダイヤル糸調子組 (DS)	H x 15	
12	RR240390	Number label	番号ラベル	H x 1	
13	RV240040	Thread guide plate upper (DSH-ZQ)	糸案内プレート・上 (DSH-ZQ)	H x 1	
14	RV240050	Thread guide plate lower (DSH-ZQ)	糸案内プレート・下 (DSH-ZQ)	H x 1	
15	PG240010	Tension base case a'ssy (VS-Z15)	テンション台ケース Assy (VS-Z15)	H x 1	
16	RV240091	Sponge rubber (DSH-ZQ)	スポンジゴム (DSH-ZQ)	H x 1	
17	RV240062	Second thread guide plate (DSH-ZQ)	第2糸案内プレート (DSH-ZQ)	H x 1	
18	FA999052	Hex. nut SM11/64 (With washers)	六角ナット SM11/64 (平座金 バネ座金付)	H x 15	
19	KN540510	Tension wheel nut	テンションホイールナット	H x 15	
20	HT240101	Lower thread detection sensor disk (YN)	下糸検知センサーディスク (YN)	H x 15	
21	HT240180	SM-nut	SMナット	H x 15	
22	EBY02612	8562・switch board with thread detection	8562・15本針糸検付スイッチ基板	H x 1	
23	RR240660	LED oil avoid rubber plate	LED油避けゴム板	H x 1	
24	EBY01625	H1842 16 needle flat cable	H1842 16芯フラットケーブル	H x 1	
25	RR240330	Switch board fixed base	スイッチ基板取付ベース (DS)	H x 2	
26	PG240020	Tension base cover (VS-Z15)	テンション台カバー (VS-Z15)	H x 1	
27	A9068032	FCW clamp (FCW-26)	FCWクランプ (FCW-26)	H x 1	
28	RV240081	Tension base bracket・L (DSH-ZQ)	テンション台ベース・L (DSH-ZQ)	H x 1	
29	RV240071	Tension base bracket・R (DSH-ZQ)	テンション台ベース・R (DSH-ZQ)	H x 1	
51		Flush screw M3 x 8	十字穴付皿小ネジ M3 x 8		
52		Truss screw M3 x 14	十字穴付トラス小ネジ M3 x 14		
53		Truss screw M3 x 5	十字穴付トラス小ネジ M3 x 5		
54		Flush screw M4 x 8	十字穴付皿小ネジ M4 x 8		
55		Hex. socket bolt M2 x 3	六角穴付ボルト M2 x 3		
56		Hex. nut M4 I	六角ナット M4 1種		
57		Pan screw M3 x 4	十字穴付ナベ小ネジ M3 x 4		
58		Pan head tapping screw B tight M3 x 8	十字穴付ナベ頭タップ Bタイト M3 x 8		
59		Truss screw M4 x 10	十字穴付トラス小ネジ M4 x 10		
60		Hex. socket bolt M5 x 15 (With washers)	六角穴付ボルト M5 x 15 (平座金, バネ座金付)		

07 Color change
色換え



BEVS-Z9/Z12/Z15 BEVS-Z15C/Z15C BEVY-Z12F

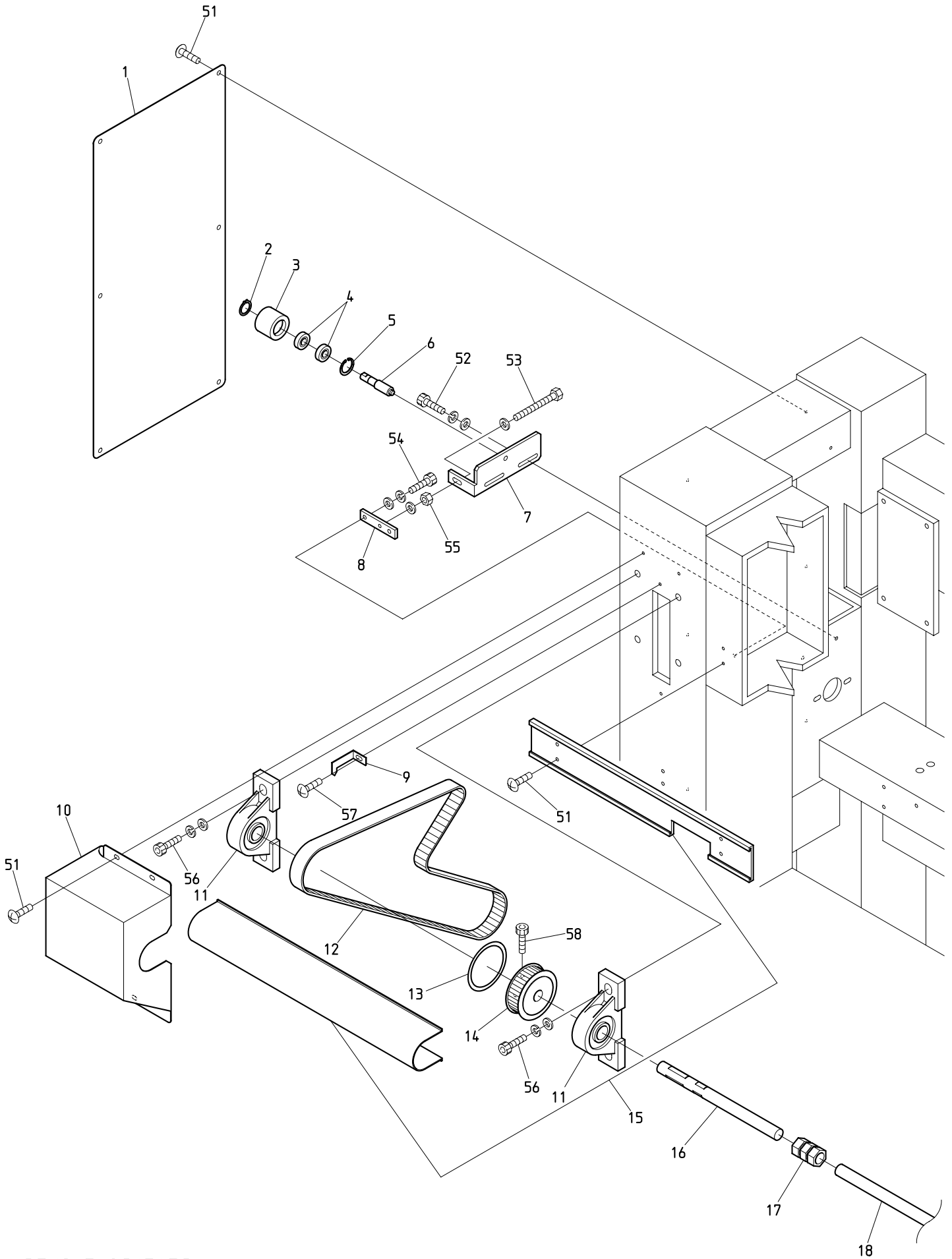
07 Color change
色換え

(※ Depends on machine type)

(※は機種によって異なる)

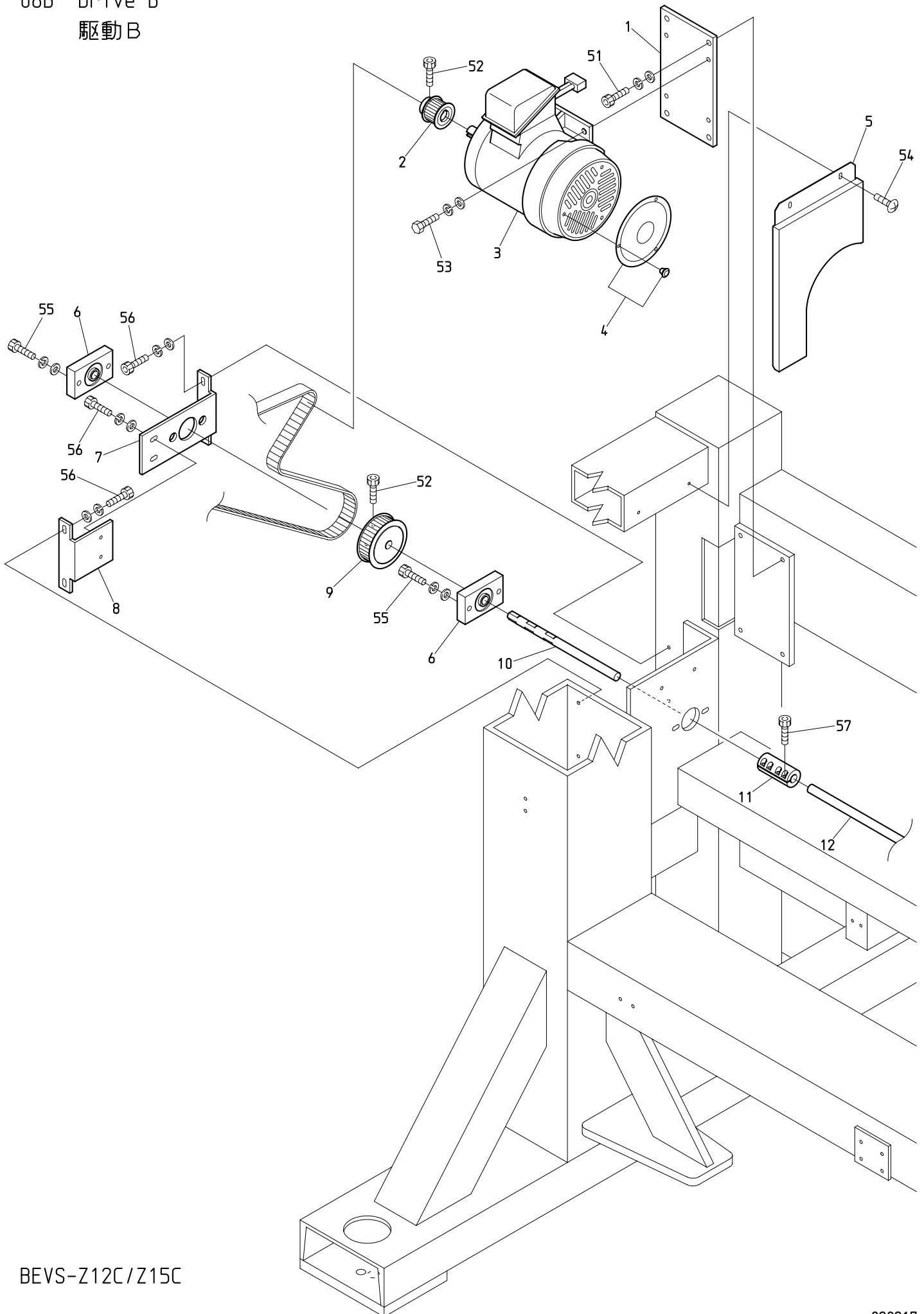
ITEM	LIST No.	DESCRIPTION	部品名	Q'TY	NOTE
1	SG330231	Color change a'ssy for slide(12 needle)	スライド用色換エASSY(12本)	1	
2	SG330161	Color change cover(Upper)	色換エカバー(上)	1	
3	SG330140	Sensor dock	センサードック	1	
4	SG330110	Connecting block	連結ブロック	1	
5	KX330160	Connecting collar shaft	連結コロ軸	6	
6	A9010063	Bearing MR105ZZ (NSK)	ミニチュア玉軸受ケ MR105ZZ (NSK)	6	
7	A9012127	E-ring φ3	E形リング 呼び径 φ3	6	
8	SG330120	LM base plate	LMベースプレート	1	
9	KX230170	Joint block	ジョイントブロック	1	
10	SG330100	LM guide 2SRS12MUU+265M (THK)	LMガイド 2SRS12MUU+265M (THK)	1	
11	A9053079	Lock sensor cable Z type	ロックセンサーケーブルZ用	1	
12	EBY01623	3770 needle positioner board(ZN)	3770 ニードルポジショナー基板(ZN)	1	
13	A9012208	Spacer (Roll bush) φ5×4L	スペーサー(巻ブッシュ) φ5×4L	5	
14	SG330131	Board fixed base	基板取付ベース	1	
15	A9065092	Reversible motor 3RJ10GB-AUL-E4	レバーシフルモーター 3RJ10GB-AUL-E4	1	
16	A9065106	Gear head 3GB18K-D5	ギヤヘッド 3GB18K-D5	1	
17	SG330060	Color change base	色換エ土台	1	
18	A9010004	Bearing 6003ZZ	ベアリング 6003ZZ	2	
19	SG330070	Color change cam	色換カム	1	
20	SG330080	Bearing hold collar	ベアリング押エカラー	1	
21	SG330090	Color change side plate	色換サイドプレート	1	
22	A9060063	Photo micro sensor EE-SX672A	アンプ内臓フォトマイクロセンサー EE-SX672A	1	
23	SG330151	Rotation sensor dock	回転センサードック	1	
24	SG330171	Color change cover(Lower)	色換エカバー(下)	1	
25	SG330180	Color change connecting shaft(For Z12/V300)	色替連結軸(Z12/V300用)	1	※
	SG330030	Color change connecting shaft(For Z12/V500)	色替連結軸(Z12/V500用)	1	※
26	SG330020	Connecting rod right	連結ロッド右	1	※
51		Truss screw M4×8	十字穴付トラス小ネジ M4×8		
52		Hex. socket bolt M6×35(With washers)	六角穴付ボルト M6×35(平座金 バネ座金付)		
53		Hex. socket bolt M3×10(With washers)	六角穴付ボルト M3×10(平座金 バネ座金付)		
54		Hex. socket bolt M3×14(With washers)	六角穴付ボルト M3×14(平座金 バネ座金付)		
55		Hex. nut M6	六角ナット M6		
56		Hex. socket bolt M5×15(With washers)	六角穴付ボルト M5×15(平座金 バネ座金付)		
57		Hex. socket bolt M3×10	六角穴付ボルト M3×10		
58		Truss screw M3×8	十字穴付トラス小ネジ M3×8		
59		Pan screw M5×50(With plain washer)	十字穴付ナベ小ネジ M5×50(平座金付)		
60		Hex. socket bolt M4×6	六角穴付ボルト M4×6		
61		Hex. socket set screw M5×10	六角穴付止メネジ M5×10		
62		Hex. socket set screw M6×5	六角穴付止メネジ M6×5		
63		Hex. nut M5	六角ナット M5		
64		Hex. socket bolt M5×30	六角穴付ボルト M5×30		
65		Hex. socket bolt M5×20(With spring washer)	六角穴付ボルト M5×20(バネ座金付)		
66		Hex. socket bolt M6×25(With washers)	六角穴付ボルト M6×25(平座金 バネ座金付)		

08A Drive A
 駆動 A



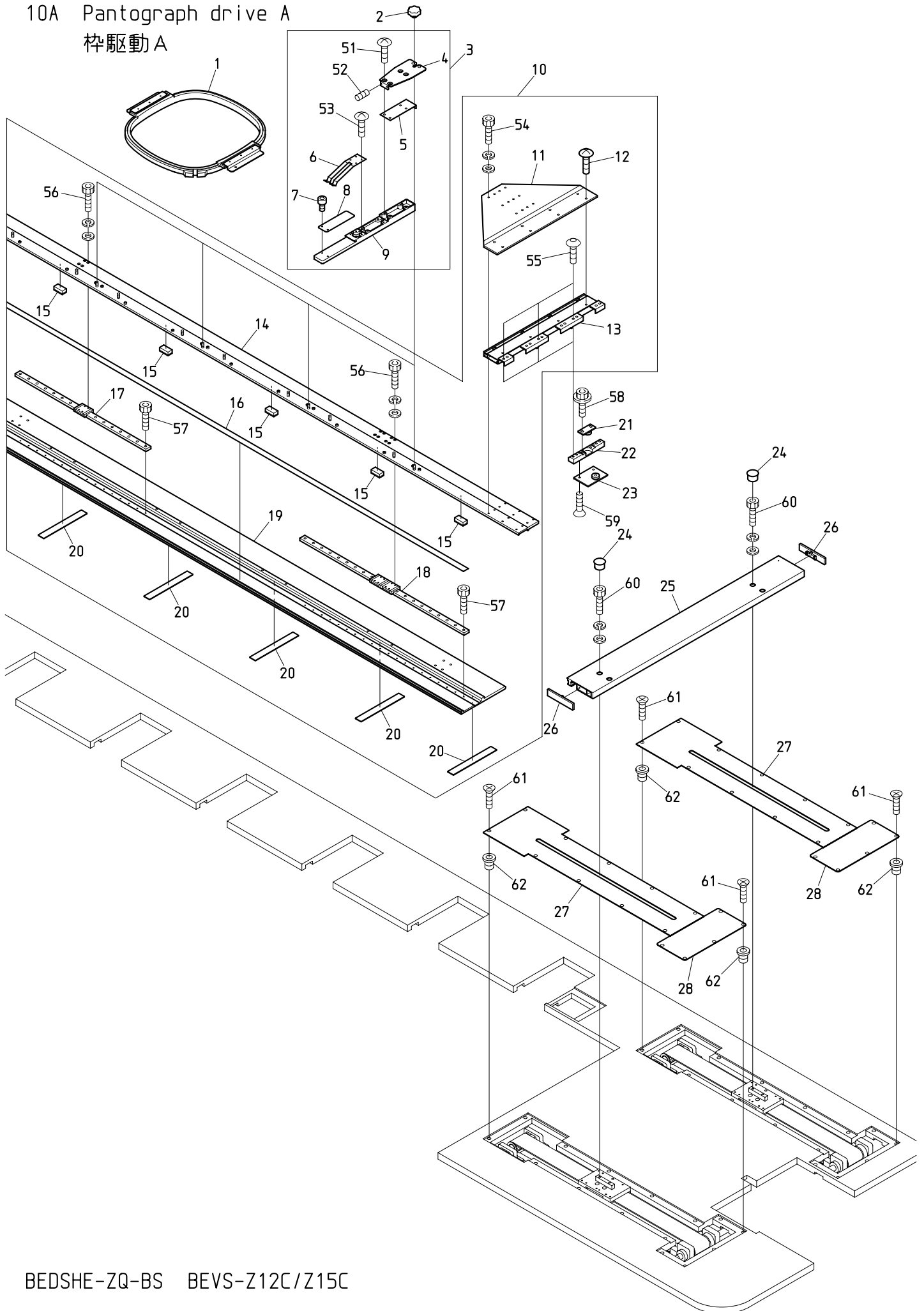
BEVS-Z12C/Z15C

08B Drive B
駆動B



BEVS-Z12C/Z15C

10A Pantograph drive A
 杵駆動A



BEDSHE-ZQ-BS BEVS-Z12C/Z15C

10A Pantograph drive A

(H=Head Q'TY) (※ Depends on machine type)

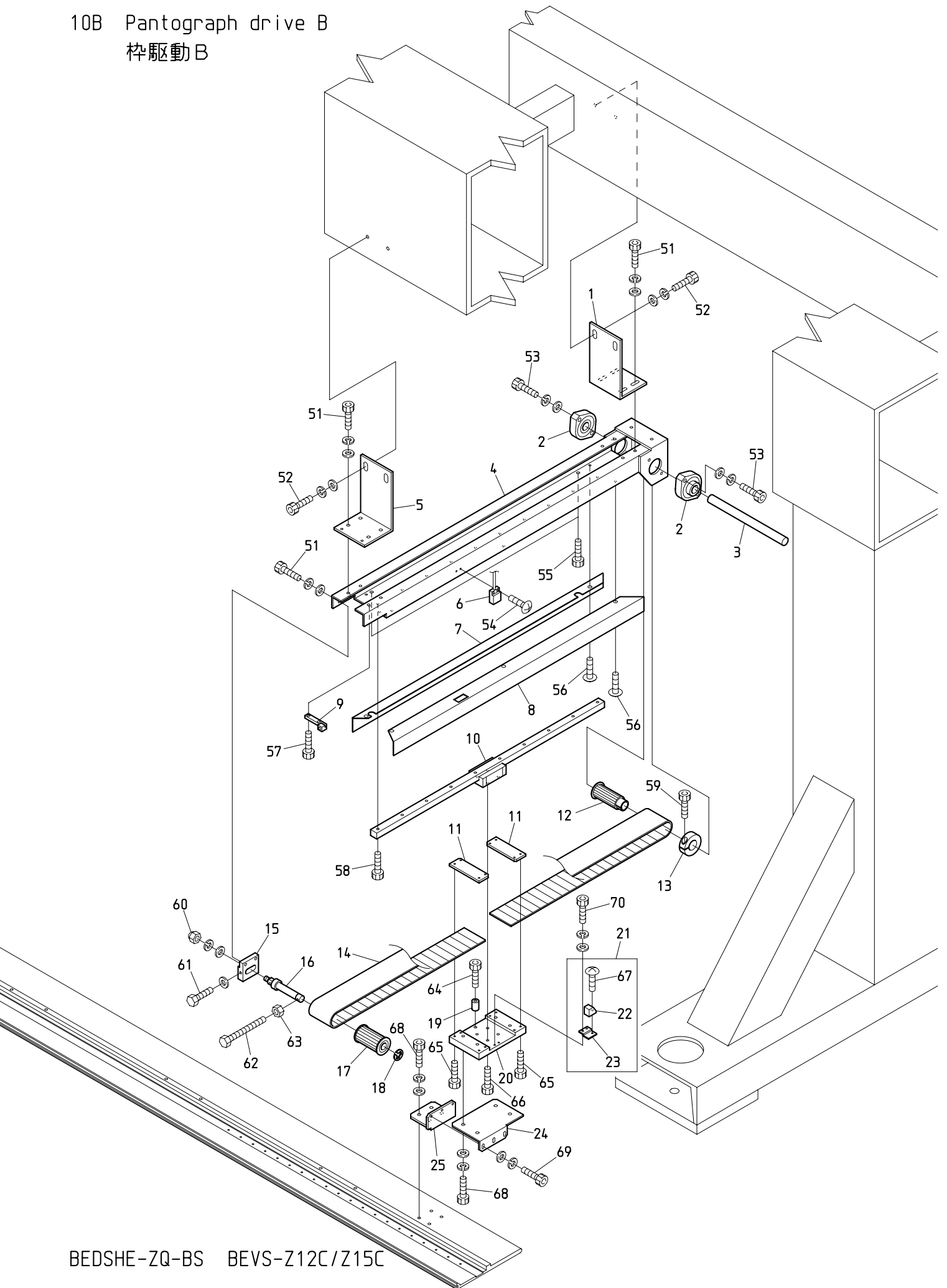
枠駆動A

(H=頭数)

(※は機種によって異なる)

ITEM	LIST No.	DESCRIPTION	部品名	Q'TY	NOTE
1	FR92460304A380A	Square pantograph a'ssy(460×304)	四角枠 a'ssy(460×304)	H×1	
2	A9012437	Knob nut(φ32 M6 tap hole)	ノブナット(φ32 M6タップ穴)	46	※
3	SC730092	Product pantograph stay a'ssy for compact mashine	コンパクト機用製品枠ステーASSY	H+1	
4	SC730102	Stay bracket for compact mashine	コンパクト機用ステーブラケット	H+1	
5	SC730111	Spacer	試験機用スペーサー	H+1	
6	LA730650	Product pantograph hold spring	製品枠押エバネ	H+1	
7	LA730610	Positioning pin	位置決めボルト	H×2+2	
8	LA730630	Slide plate	スライドプレート	H+1	
9	LA730590	Pantograph stay main body	枠ステー本体(試験機)	H+1	
10	1FSM15380380AH2	V-guide pantograph frame a'ssy(15T, P380)	V案内枠フレームASSY(15T, P380)	1	※
11	SM480020	Connecting plate	連結プレート	1	
12	KF730500	Truss screw SM11/64×10.5	十字穴付トラス小ネジ SM11/64×10.5	8	
13	SM480031	V-member	Vメンバー	1	
14	SM480001	V-slide bracket(15T, P380)	Vスライドブラケット(15T, P380)	1	※
15	SM480310	Felt(L=30)	フェルト(L=30)	26	※
16	SM480321	Threshold slip(L=6130) 15T, 380P	敷居スベリ(L=6130) 15T, 380P	1	※
17	SM48004A380	LM guide(SRS9, 470L)	LMガイド(SRS9, 470L)	5	※
18	SM48005A380	LM guide(2SRS9, 590L)	LMガイド(2SRS9, 590L)	1	
19	SM480011	V-guide pantograph frame(15T, P380)	V案内枠フレーム(15T, P380)	1	※
20	SM480300	V-guide felt	V案内フェルト	17	※
21	RR730010	V-guide bearing base a'ssy(Upper)	V摺動ベアリングベースASSY(上)	3	
22	RR730050C	V-guide bearing hold base	V摺動ベアリング固定ベース	3	
23	RR730020	V-guide bearing base a'ssy(Lower)	V摺動ベアリングベースASSY(下)	3	
24	A9014160	Locking holl plug LHP-0500	ロッキングホールプラグ LHP-0500	4	
25	SM730001	V-sub pantograph frame(450ST)	Vサブ枠フレーム(450ST)	1	
26	RR730031C	V-sub pantograph frame cap	Vサブ枠フレームキャップ	2	
27	SM48023A380	V-guide cover(380ST)	V案内カバー(380ST)	2	※
28	RJ250040	V-guide servise cover(Front)	V案内サービスカバー(前)	2	
51		Truss screw M4×10	十字穴付トラス小ネジ M4×10		
52		Hex. socket set screw M3×8(With nylons)	六角穴付止メネジ M3×8(ナイロン付)		
53		Truss screw M3×10	十字穴付トラス小ネジ M3×10		
54		Hex. socket bolt M4×12(With washers)	六角穴付ボルト M4×12(平座金 バネ座金付)		
55		Hex. socket button bolt M5×12	六角穴付ボタンボルト M5×12		
56		Hex. socket bolt M3×10(With washers)	六角穴付ボルト M3×10(平座金 バネ座金付)		
57		Hex. socket bolt M3×6	六角穴付ボルト M3×6		
58		Hex. socket flange bolt M5×12	六角穴付フランジボルト M5×12		
59		Hex. socket flush screw M5×12	六角穴付皿小ネジ M5×12		
60		Hex. socket bolt M5×18(With washers)	六角穴付ボルト M5×18(平座金 バネ座金付)		
61		Flush screw M4×8(Under cut)	十字穴付皿小ネジ M4×8(アンダーカット)		
62		Rag nut(C) M4	鬼目ナット(C) M4		

10B Pantograph drive B
杵駆動B



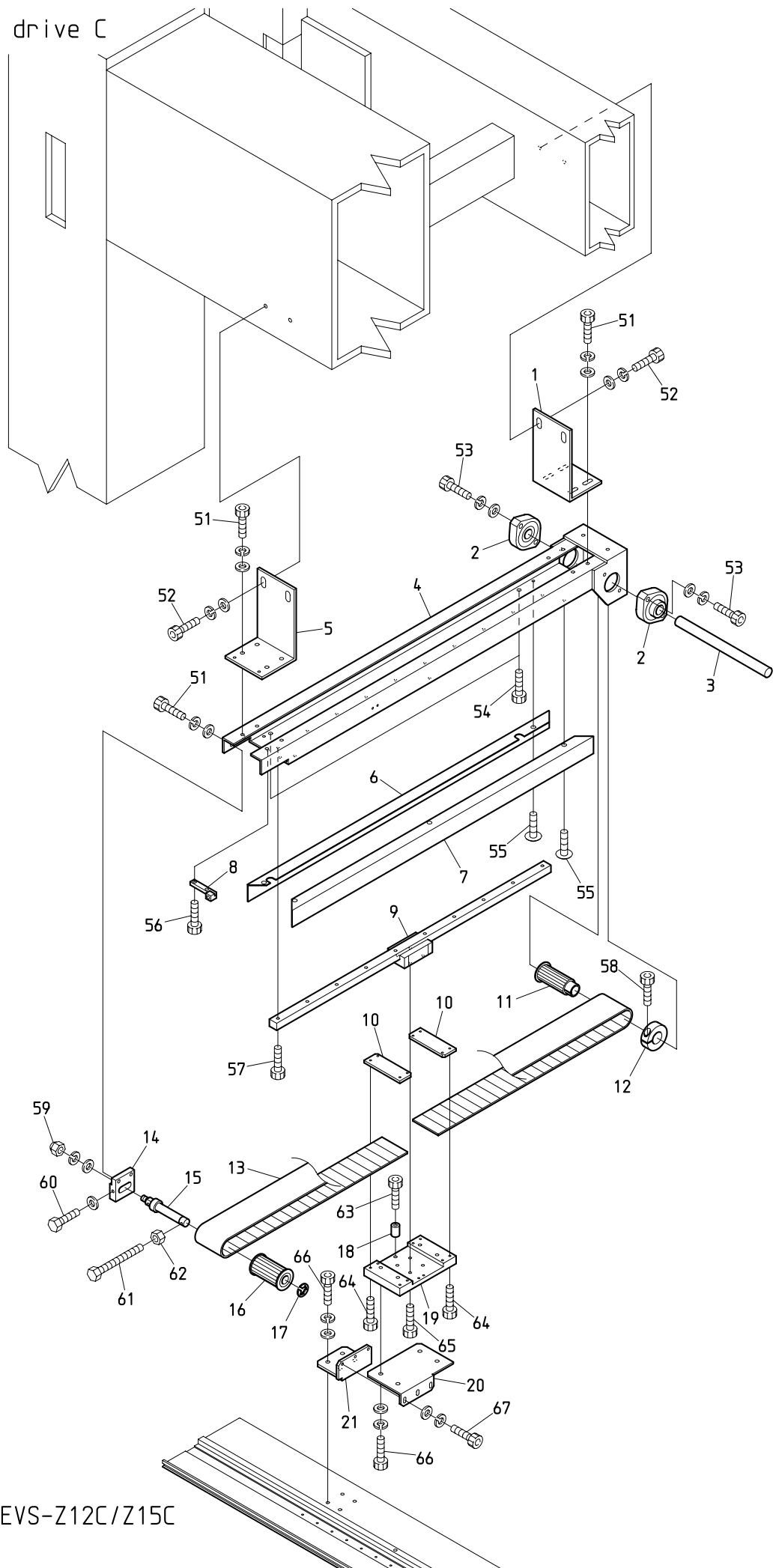
BEDSHE-ZQ-BS BEVS-Z12C/Z15C

10B Pantograph drive B

枠駆動B

ITEM	LIST No.	DESCRIPTION	部品名	Q'TY	NOTE
1	SM480160	H-rail base fixed bracket(Rear)	Hレール土台取付ブラケット(後)	1	
2	HP321140	Upper shaft connecting bearing unit(SBFLN02)	上軸連結軸受ユニット(SBFLN02)	2	
3	SM480140	H-pantograph drive pulley shaft(183L)	H枠駆動プーリーシャフト(183L)	1	
4	SM480060	H-rail base(450ST)	Hレール土台(450ST)	1	
5	SM480151	H-rail base fixed bracket(Front)	Hレール土台取付ブラケット(前)	1	
6	A9052031	Switch(MH-601AM)	磁気記憶近接スイッチ(MH-601AM)	1	
7	SM480180	Guide rail side cover(L)	案内レールサイドカバー(L)	1	
8	SM480190	Guide rail side cover(Pantograph stop)	案内レールサイドカバー(ワクスト)	1	
9	SM480130	Pulley stopper	プーリーストッパー	1	
10	SM480070	LM guide(SSR15W, 560L)	LMガイド(SSR15W, 560L)	1	
11	RF480261	Timing belt hold rack(W=50)	タイミングベルト押エラック(W=50)	2	
12	RF480101	Pantograph drive pulley rear(W=50)	枠駆動プーリー 後(W=50)	1	
13	HH481980	φ19 clamp	φ19割リクランプ	1	
14	RR480080	Free span belt(B500-S5M)	フリースパンベルト(B500-S5M)	1	
15	SM480121	Pulley bracket	プーリーブラケット	1	
16	SK480251	Timing pulley shaft(For wide 50)	従動プーリーシャフト(50幅用)	1	
17	RF480140	Pantograph drive pulley front(W=50)	枠駆動プーリー 前(W=50)	1	
18	A9012052	E-ring(φ10)	E型止メ輪(φ10)	1	
19	SM480290	Stopper collar	ストッパーカラー	1	
20	SM480080	H-roller base	Hローラーベース	1	
21	SM450000	Magnet fixing bracket a'ssy	マグネット取付ブラケットASSY	1	
22	A9052030	Magnet M-102A-02	マグネット M-102A-02	1	
23	SM450010	Magnet fixing bracket	マグネット取付ブラケット	1	
24	SM480090	H-guide base	Hガイドベース	1	
25	SM480100	H-guide stay	Hガイドステー	1	
51		Hex. socket bolt M5×15(With washers)	六角穴付ボルト M5×15(平座金 バネ座金付)		
52		Hex. socket bolt M6×20(With washers)	六角穴付ボルト M6×20(平座金 バネ座金付)		
53		Hex. socket bolt M5×20(With washers)	六角穴付ボルト M5×20(平座金 バネ座金付)		
54		Truss screw M3×10	十字穴付トラス小ネジ M3×10		
55		Hex. socket bolt M6×6	六角穴付ボルト M6×6		
56		Truss screw M4×6(Chromate)	十字穴付トラス小ネジ M4×6(クロメート)		
57		Hex. socket bolt M4×10	六角穴付ボルト M4×10		
58		Hex. socket bolt M4×12	六角穴付ボルト M4×12		
59		Hex. socket bolt M5×18	六角穴付ボルト M5×18		
60		Hex. cap nut M8(With washers)	六角袋ナット M8(平座金 バネ座金付)		
61		Hex. bolt M5×30(With plain washer)	六角ボルト M5×30(平座金付)		
62		Hex. socket bolt M4×40(With washers)	六角穴付ボルト M4×40(平座金 バネ座金付)		
63		Hex. nut M4	六角ナット M4		
64		Hex. socket bolt M5×20	六角穴付ボルト M5×20		
65		Hex. socket bolt M3×15	六角穴付ボルト M3×15		
66		Hex. socket bolt M4×8	六角穴付ボルト M4×8		
67		Truss screw M3×6	十字穴付トラス小ネジ M3×6		
68		Hex. socket bolt M5×12(With washers)	六角穴付ボルト M5×12(平座金 バネ座金付)		
69		Hex. socket bolt M4×12(With washers)	六角穴付ボルト M4×12(平座金 バネ座金付)		
70		Hex. socket bolt M3×8(With washers)	六角穴付ボルト M3×8(平座金 バネ座金付)		

10C Pantograph drive C
杵駆動C



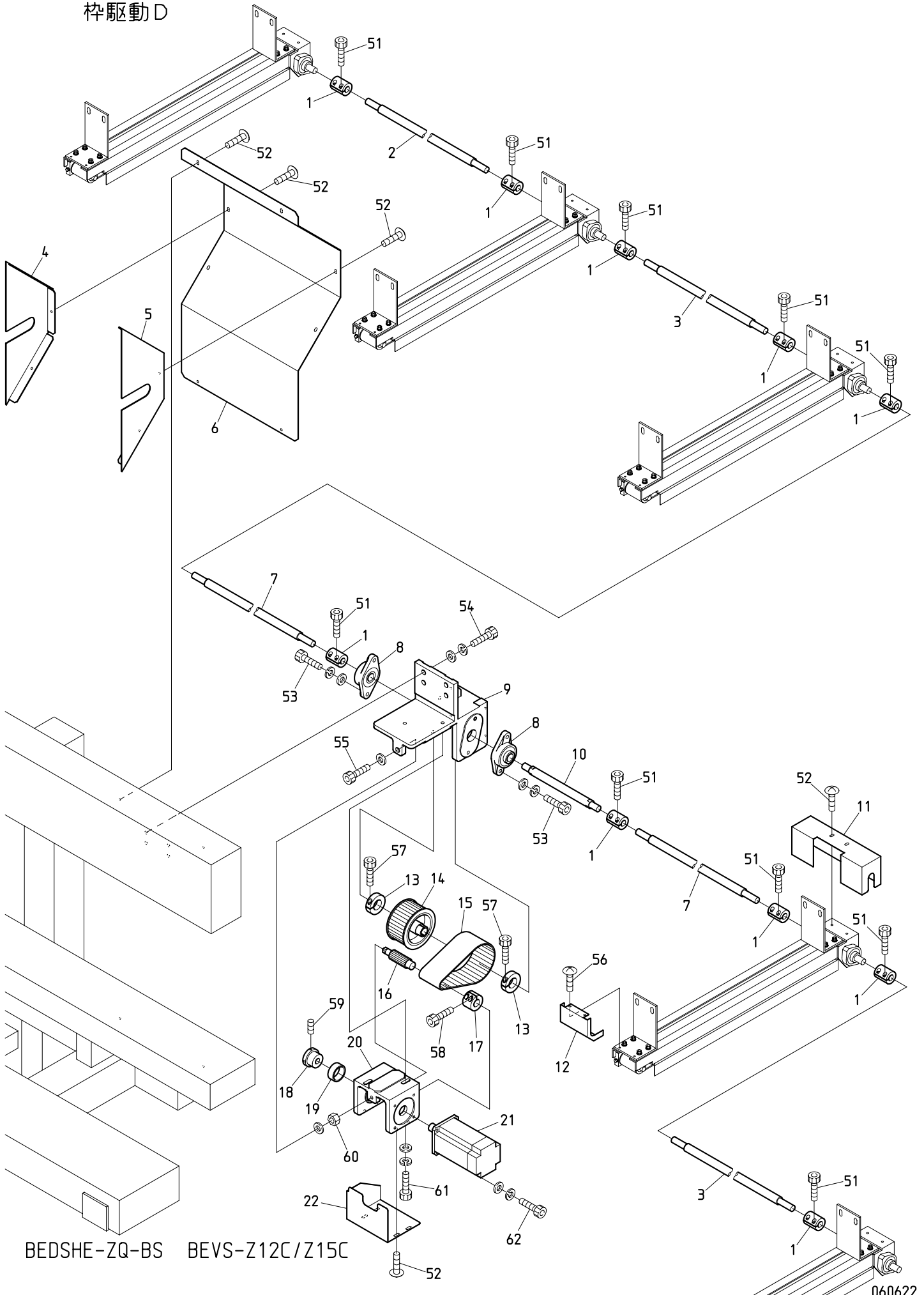
BEDSHE-ZQ-BS BEVS-Z12C/Z15C

枠駆動C

(R=H方向レール数)

ITEM	LIST No.	DESCRIPTION	部品名	Q'TY	NOTE
1	SM480160	H-rail base fixed bracket (Rear)	Hレール土台取付ブラケット(後)	R-1	
2	HP321140	Upper shaft connecting bearing unit (SBFLN02)	上軸連結軸受ユニット (SBFLN02)	2	
3	SM480140	H-pantograph drive pulley shaft (183L)	H枠駆動プーリーシャフト(183L)	R-1	
4	SM480060	H-rail base (450ST)	Hレール土台(450ST)	R-1	
5	SM480151	H-rail base fixed bracket (Front)	Hレール土台取付ブラケット(前)	R-1	
6	SM480180	Guide rail side cover (L)	案内レールサイドカバー(L)	R-1	
7	SM480170	Guide rail side cover (R)	案内レールサイドカバー(R)	R-1	
8	SM480130	Pulley stopper	プーリーストッパー	R-1	
9	SM480070	LM guide (SSR15W, 560L)	LMガイド(SSR15W, 560L)	R-1	
10	RF480261	Timing belt hold rack (W=50)	タイミングベルト押エラック(W=50)	2	
11	RF480101	Pantograph drive pulley rear (W=50)	枠駆動プーリー 後(W=50)	R-1	
12	HH481980	φ19 clamp	φ19割リクランプ	R-1	
13	RR480080	Free span belt (B500-S5M)	フリースパンベルト (B500-S5M)	R-1	
14	SM480120	Pulley bracket	プーリーブラケット	R-1	
15	SM480110	Timing pulley shaft	従動プーリーシャフト	R-1	
16	RF480140	Pantograph drive pulley front (W=50)	枠駆動プーリー 前(W=50)	R-1	
17	A9012052	E-ring (φ10)	E型止メ輪(φ10)	R-1	
18	SM480290	Stopper collar	ストッパーカラー	R-1	
19	SM480080	H-roller base	Hローラーベース	R-1	
20	SM480090	H-guide base	Hガイドベース	R-1	
21	SM480100	H-guide stay	Hガイドステー	R-1	
51		Hex. socket bolt M5×15 (With washers)	六角穴付ボルト M5×15(平座金 バネ座金付)		
52		Hex. socket bolt M6×20 (With washers)	六角穴付ボルト M6×20(平座金 バネ座金付)		
53		Hex. socket bolt M5×20 (With washers)	六角穴付ボルト M5×20(平座金 バネ座金付)		
54		Hex. socket bolt M6×6	六角穴付ボルト M6×6		
55		Truss screw M4×6 (Chromate)	十字穴付トラス小ネジ M4×6(クロメート)		
56		Hex. socket bolt M4×10	六角穴付ボルト M4×10		
57		Hex. socket bolt M4×12	六角穴付ボルト M4×12		
58		Hex. socket bolt M5×18	六角穴付ボルト M5×18		
59		Hex. cap nut M8 (With washers)	六角袋ナット M8 (平座金 バネ座金付)		
60		Hex. bolt M5×30 (With plain washer)	六角ボルト M5×30(平座金付)		
61		Hex. socket bolt M4×40 (With washers)	六角穴付ボルト M4×40(平座金 バネ座金付)		
62		Hex. nut M4	六角ナット M4		
63		Hex. socket bolt M5×20	六角穴付ボルト M5×20		
64		Hex. socket bolt M3×15	六角穴付ボルト M3×15		
65		Hex. socket bolt M4×8	六角穴付ボルト M4×8		
66		Hex. socket bolt M5×12 (With washers)	六角穴付ボルト M5×12(平座金 バネ座金付)		
67		Hex. socket bolt M4×12 (With washers)	六角穴付ボルト M4×12(平座金 バネ座金付)		

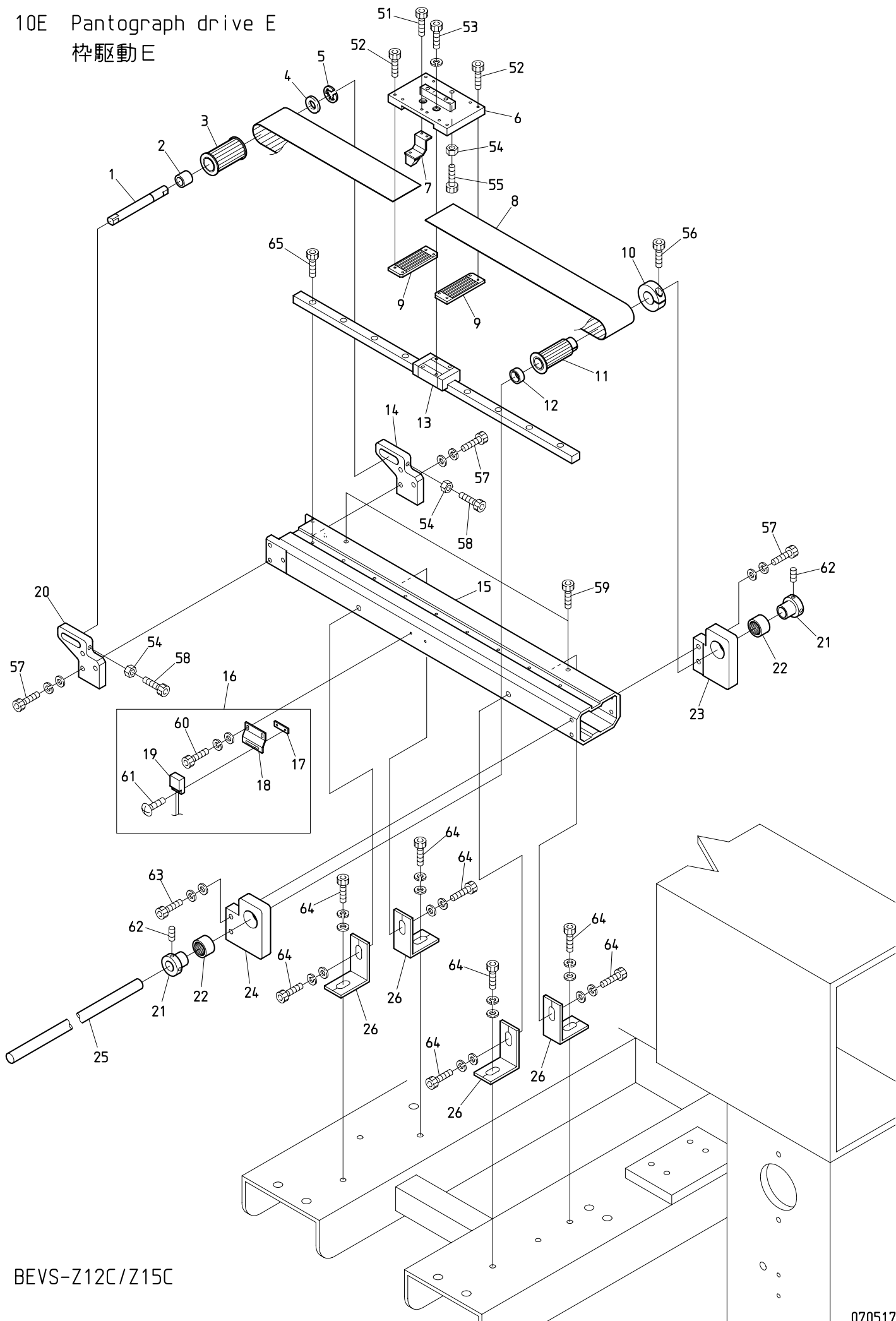
100 Pantograph drive D
 杵駆動D



BEDSHE-ZQ-BS BEVS-Z12C/Z15C

ITEM	LIST No.	DESCRIPTION	部品名	Q' TY	NOTE
1	HH481932	Pulse motor coupling	パルスモーターカップリング	1 0	
2	SM470010	H-connecting shaft(953L)	H連結シャフト(953L)	1	
3	SM470020	H-connecting shaft(1333L)	H連結シャフト(1333L)	2	
4	SM250180	Machine back end cover(L) ETL	機械後面エンドカバー(L) ETL	1	
5	SM250170	Machine back end cover(R) ETL	機械後面エンドカバー(R) ETL	1	
6	SM250150	Machine back cover	機械後面カバー	1	
7	SM470000	H-connecting shaft(540L)	H連結シャフト(540L)	2	
8	A9011240	Bearing unit(UCFL204)	軸受ユニット(UCFL204)	2	
9	PM490000	Bearing bracket	軸受ブラケット	1	
10	RF490071C	Pulley shaft	プーリーシャフト	1	
11	SM250040	H-drive cover	H駆動カバー	R × 1	
12	SM250030	H-guide rail front cover	H案内レール前カバー	R × 1	
13	RR320041	Clamp	割リクランプ	2	
14	RF490041	Pantograph drive pulley large (Shaft side)	杵駆動プーリー 大(シャフト側)	1	
15	RF490061	Timing belt(B500S5M450)	タイミングベルト(B500S5M450)	1	
16	RF490051	Pantograph drive pulley small (Motor side)	杵駆動プーリー 小(モーター側)	1	
17	RF490080	Motor pulley connecting coupling	モータープーリー連結カップリング	1	
18	KR480100	Pantograph drive pulley bearing collar	杵駆動プーリー軸受けカラー	1	
19	A9010056	Needle bearing	ニードルベアリング	1	
20	RF490021	Motor bracket(H-side)	モーターブラケット(H側)	1	
21	EDY00350	AC servo motor(TS4614N1322E200)	ACサーボモーター(TS4614N1322E200)	1	
22	RR250012	H-pantograph drive unit cover (Lower) DSH	H杵駆動ユニットカバー(下) DSH	1	
51		Hex. socket bolt M5 × 18	六角穴付ボルト M5 × 18		
52		Truss screw M5 × 8	十字穴付トラス小ネジ M5 × 8		
53		Hex. socket bolt M6 × 30 (With washers)	六角穴付ボルト M6 × 30 (平座金 パネ座金付)		
54		Hex. socket bolt M8 × 35 (With washers)	六角穴付ボルト M8 × 35 (平座金 パネ座金付)		
55		Hex. bolt M8 × 55 (With plain washer)	六角ボルト M8 × 55 (平座金付)		
56		Truss screw M4 × 6 (Chromate)	十字穴付トラス小ネジ M4 × 6 (クロメート)		
57		Hex. socket bolt M6 × 20	六角穴付ボルト M6 × 20		
58		Hex. socket bolt M5 × 16	六角穴付ボルト M5 × 16		
59		Hex. socket set screw M5 × 10	六角穴付止メネジ M5 × 10		
60		Hex. nut M8	六角ナット M8		
61		Hex. socket bolt M8 × 30 (With washers)	六角穴付ボルト M8 × 30 (平座金 パネ座金付)		
62		Hex. socket bolt M6 × 25	六角穴付ボルト M6 × 25		

10E Pantograph drive E
 枠駆動E



BEVS-Z12C/Z15C

10E Pantograph drive E

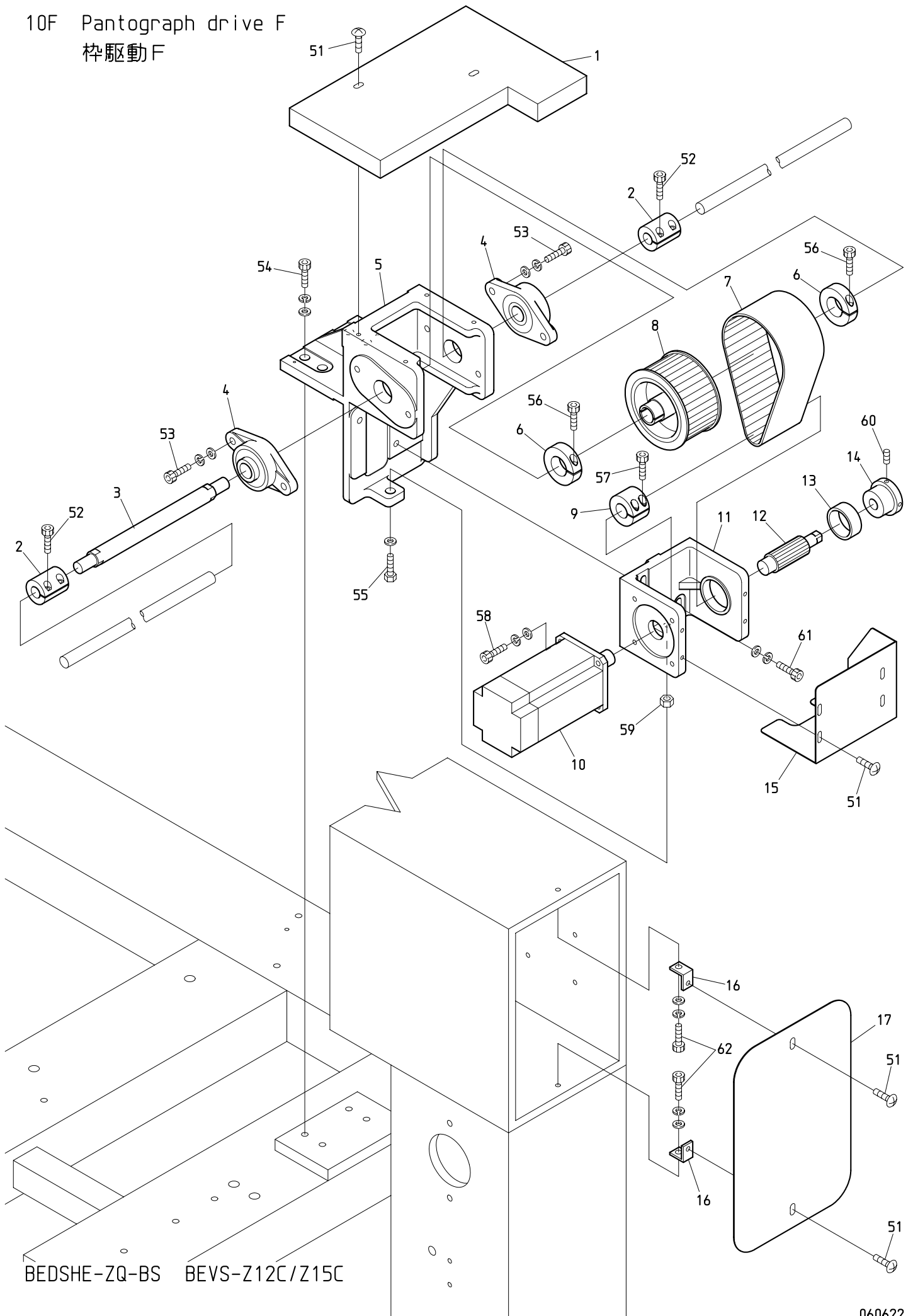
(* Depends on machine type)

枠駆動E

(*は機種によって異なる)

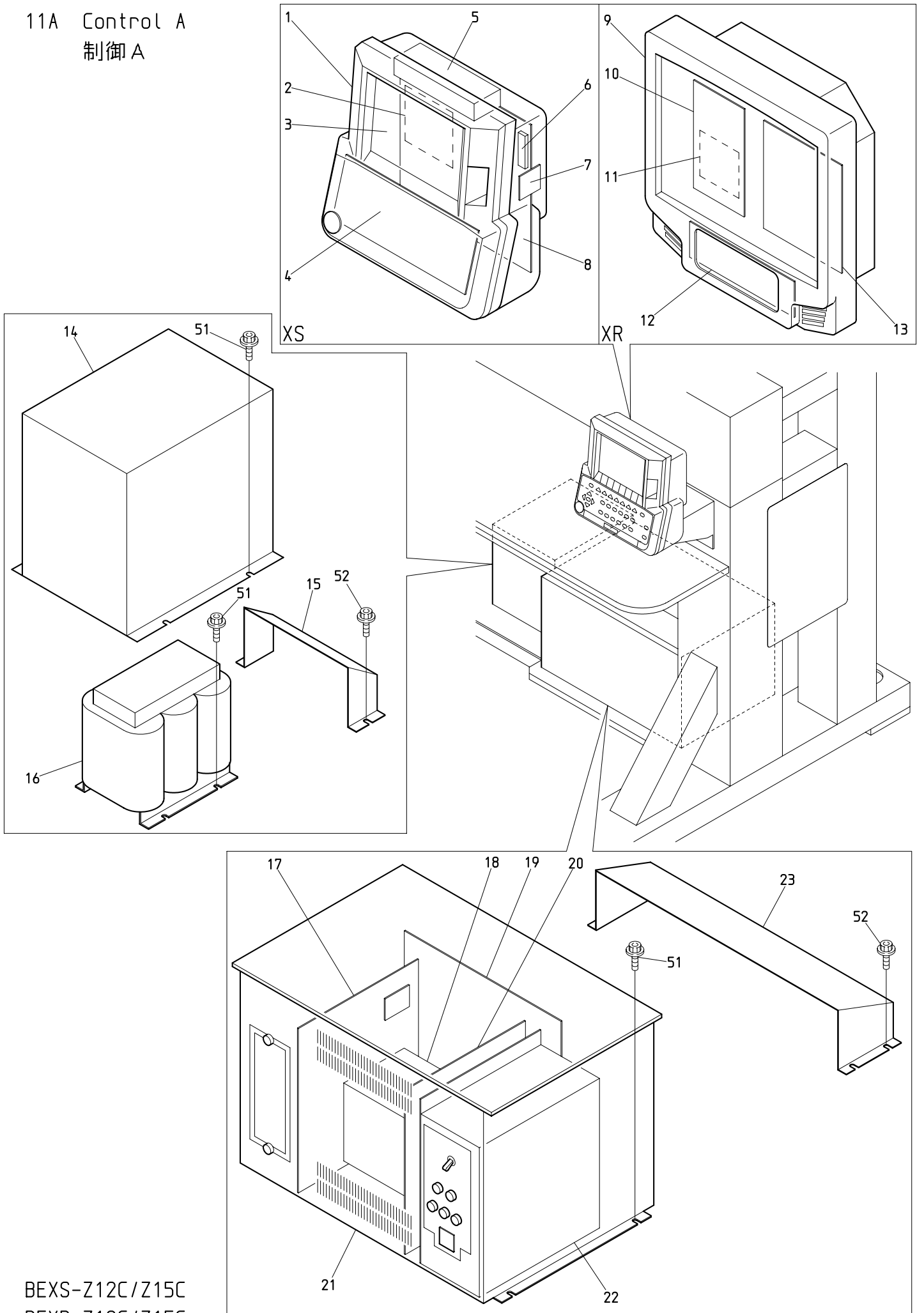
ITEM	LIST No.	DESCRIPTION	部品名	Q'TY	NOTE
1	RJ480061C	Timing pulley shaft	従動プーリーシャフト	2	
2	RJ480070	Timing pulley position decision collar	従動プーリー位置決めカラー	2	
3	RF480140	Pantograph drive pulley front (W=50)	枠駆動プーリー 前(W=50)	2	
4	A9010070	Thrust washer	スラストワッシャー	2	
5	A9012052	E-ring φ10	E型止メ輪 φ10	2	
6	SM480210	V-roller base	Vローラーベース	2	
7	RJ450021	Magnet fixing bracket assy	マグネット取付ブラケットASSY	1	
8	RR480080	Free span belt (B500-S5M)	フリースパンベルト (B500-S5M)	2	
9	RF480261	Timing belt hold rack (W=50)	タイミングベルト押エラック (W=50)	4	
10	HH481980	Clamping φ19	φ19割リクランプ	2	
11	RF480101	Pantograph drive pulley rear (W=50)	枠駆動プーリー 後(W=50)	2	
12	RJ480080	Pantograph drive pulley position decision collar	枠駆動プーリー位置決めカラー	2	
13	SC480040	LM guide (540L)	LMガイド (540L)	2	
14	RJ480051C	Timing pulley fixing bracket (L)	従動プーリー取付ブラケット (L)	2	
15	SM48020C380	V-guide rail base (380ST)	V案内レール土台 (380ST)	2	*
16	RR450000	Origin point sensor assy (DHS)	原点センサーASSY (DHS)	1	
17	RF450041	Origin point sensor fixed nut	原点センサー取付ナット	1	
18	RR450010	Origin point sensor bracket	原点センサーブラケット	1	
19	A9052031	Magnet proximity switch (MH-601AM)	磁気記憶近接スイッチ (MH-601AM)	1	
20	RJ480041C	Timing pulley fixing bracket (R)	従動プーリー取付ブラケット (R)	1	
21	HH481970C	Pulse motor connecting shaft collar	パルスモーター連結シャフトカラー	4	
22	A9011063	Needle bearing (TLA2016)	ニードルベアリング (TLA2016)	4	
23	RF480092	Pantograph drive pulley fixing base (L)	枠駆動プーリー取付台 (L)	2	
24	RF480082	Pantograph drive pulley fixing base (R)	枠駆動プーリー取付台 (R)	2	
25	HB320070	Connecting shaft φ15×225L	連結シャフト φ15×225L	2	
26	SM480220	V-guide rail base fixing bracket	V案内レール土台取付ブラケット	4	
51		Hex. socket bolt M3×8	六角穴付ボルト M3×8		
52		Hex. socket bolt M3×15	六角穴付ボルト M3×15		
53		Hex. socket bolt M4×12 (With spring washer)	六角穴付ボルト M4×12 (バネ座金付)		
54		Hex. nut M6	六角ナット M6		
55		Hex. socket bolt M6×20	六角穴付ボルト M6×20		
56		Hex. socket bolt M5×18	六角穴付ボルト M5×18		
57		Hex. socket bolt M6×22 (With washers)	六角穴付ボルト M6×22 (平座金 バネ座金付)		
58		Hex. socket bolt M6×45	六角穴付ボルト M6×45		
59		Hex. socket bolt M6×8	六角穴付ボルト M6×8		
60		Hex. socket bolt M3×8 (With washers) SUS	六角穴付ボルト M3×8 (平座金 バネ座金付) SUS		
61		Truss screw M3×12 (SUS)	十字穴付トラス小ネジ M3×12 (SUS)		
62		Hex. socket set screw M5×8	六角穴付止メネジ M5×8		
63		Hex. socket bolt M6×25 (With washers)	六角穴付ボルト M6×25 (平座金 バネ座金付)		
64		Hex. socket bolt M8×25 (With washers)	六角穴付ボルト M8×25 (平座金 バネ座金付)		
65		Hex. socket bolt M4×12	六角穴付ボルト M4×12		

10F Pantograph drive F
 杵駆動F



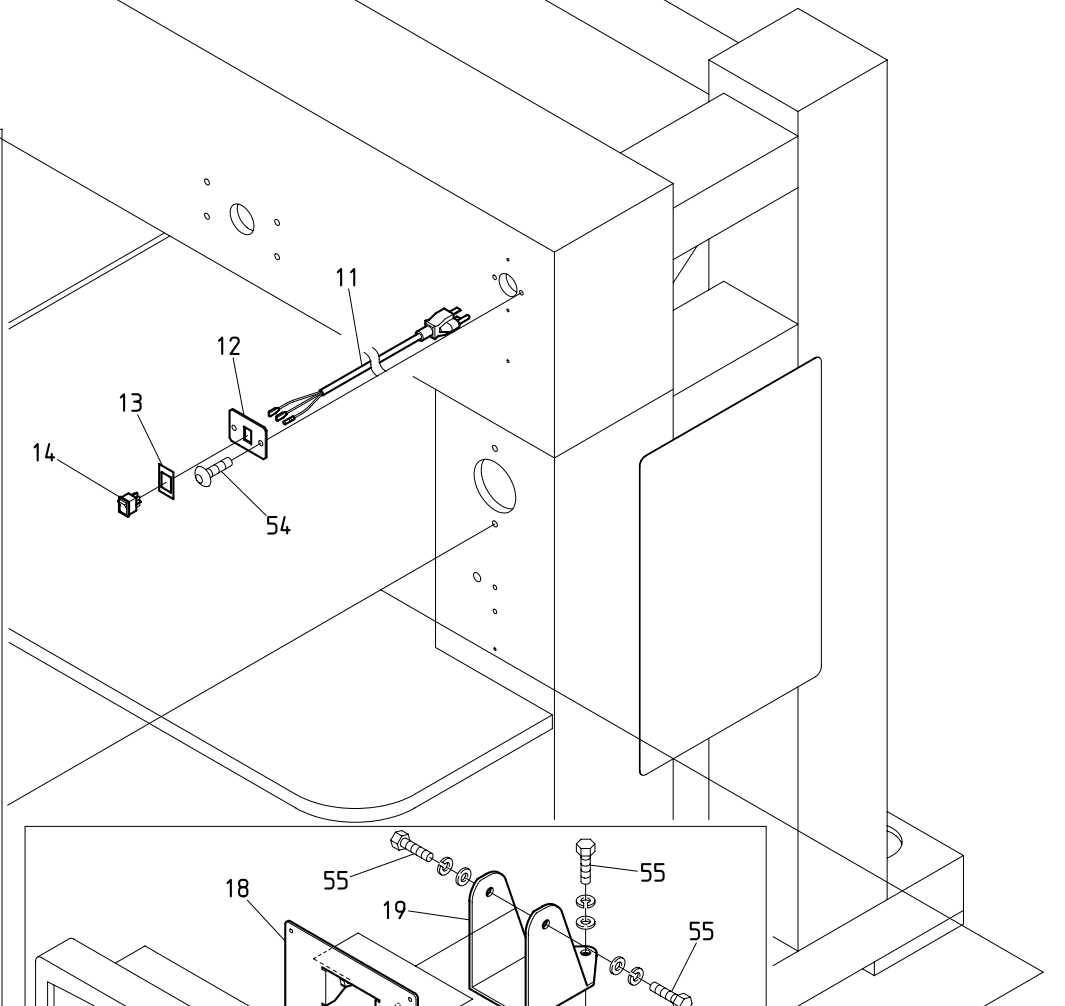
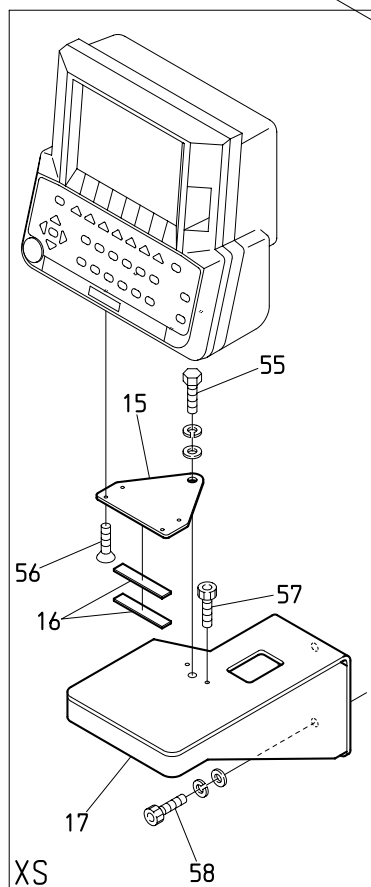
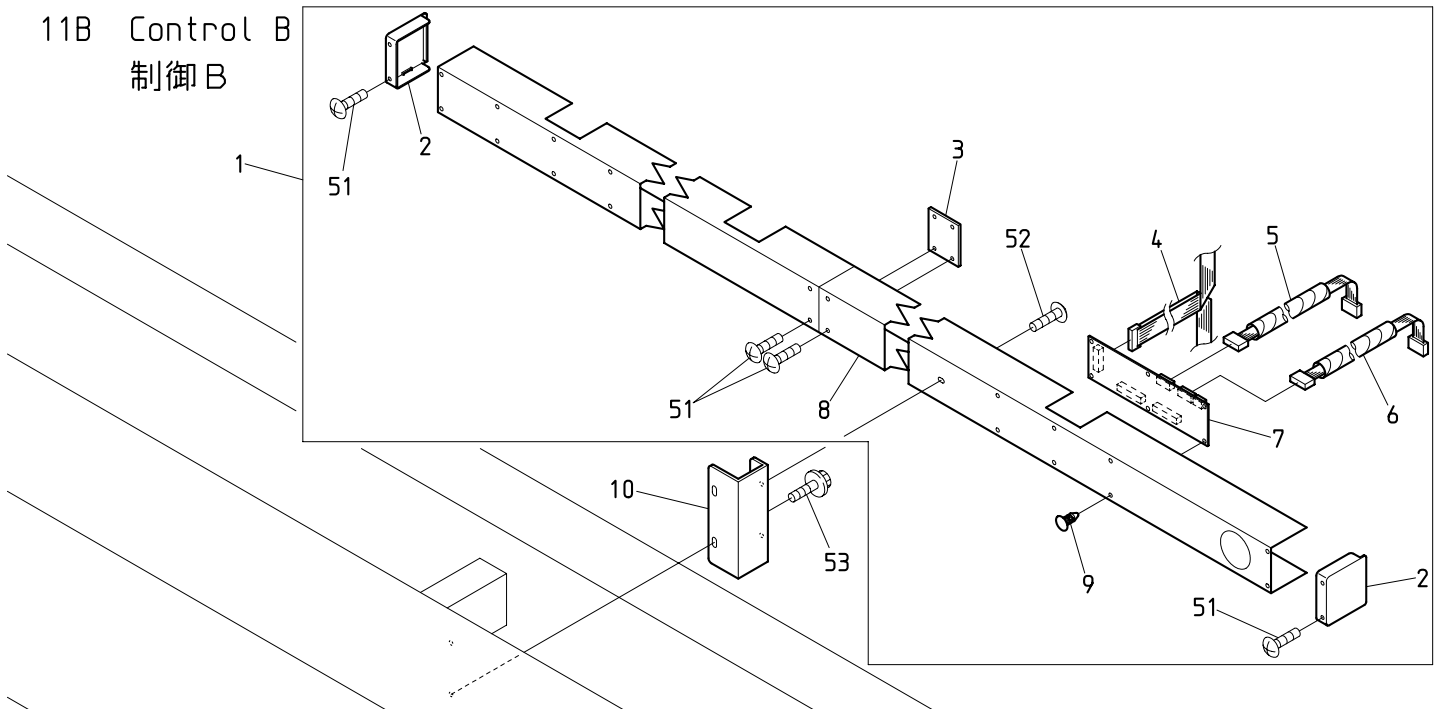
BEDSHE-ZQ-BS BEVS-Z12C/Z15C

11A Control A
制御A



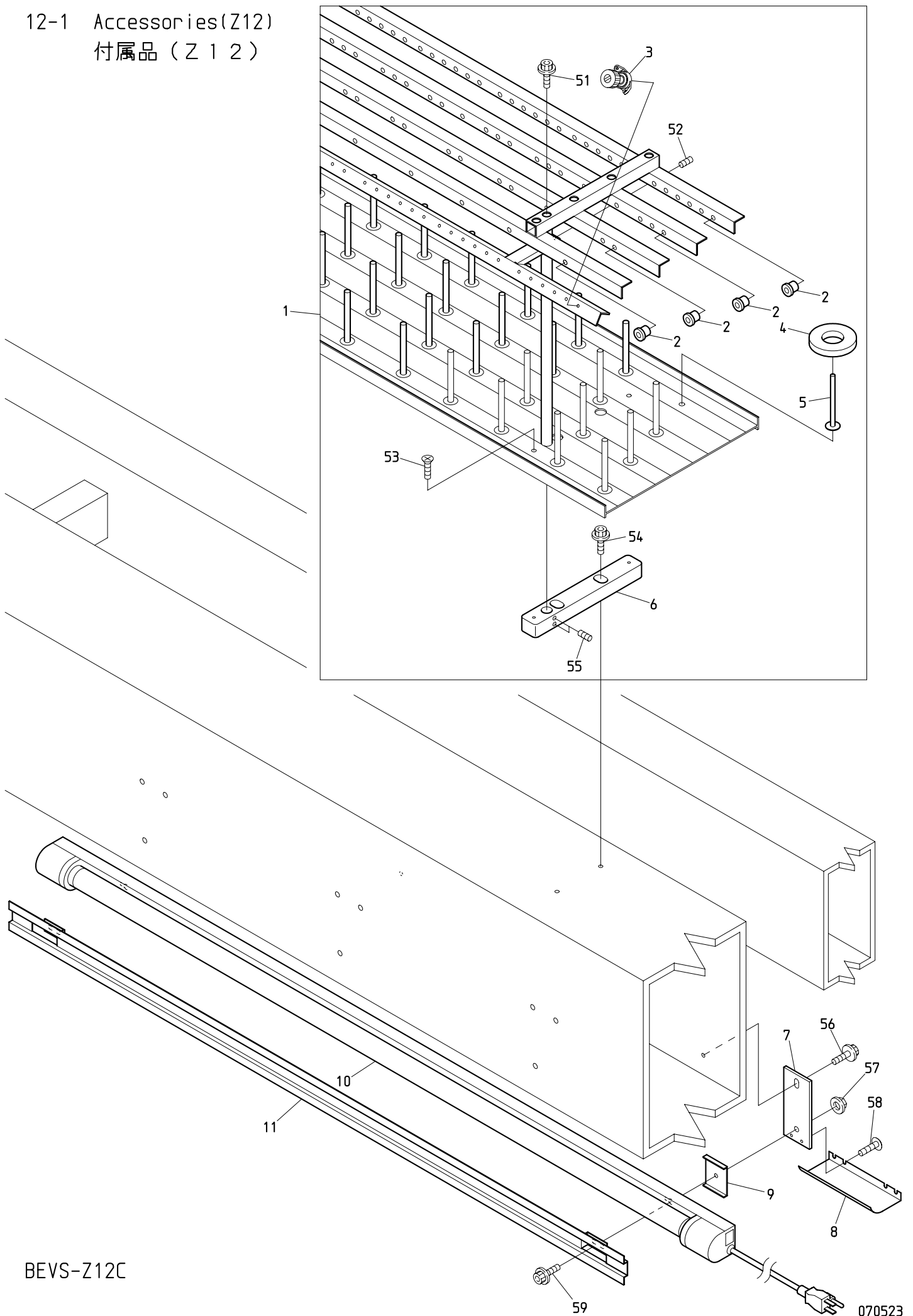
BEXS-Z12C/Z15C
BEXR-Z12C/Z15C

11B Control B
制御B



BEXS-Z12C/Z15C
BEXR-Z12C/Z15C

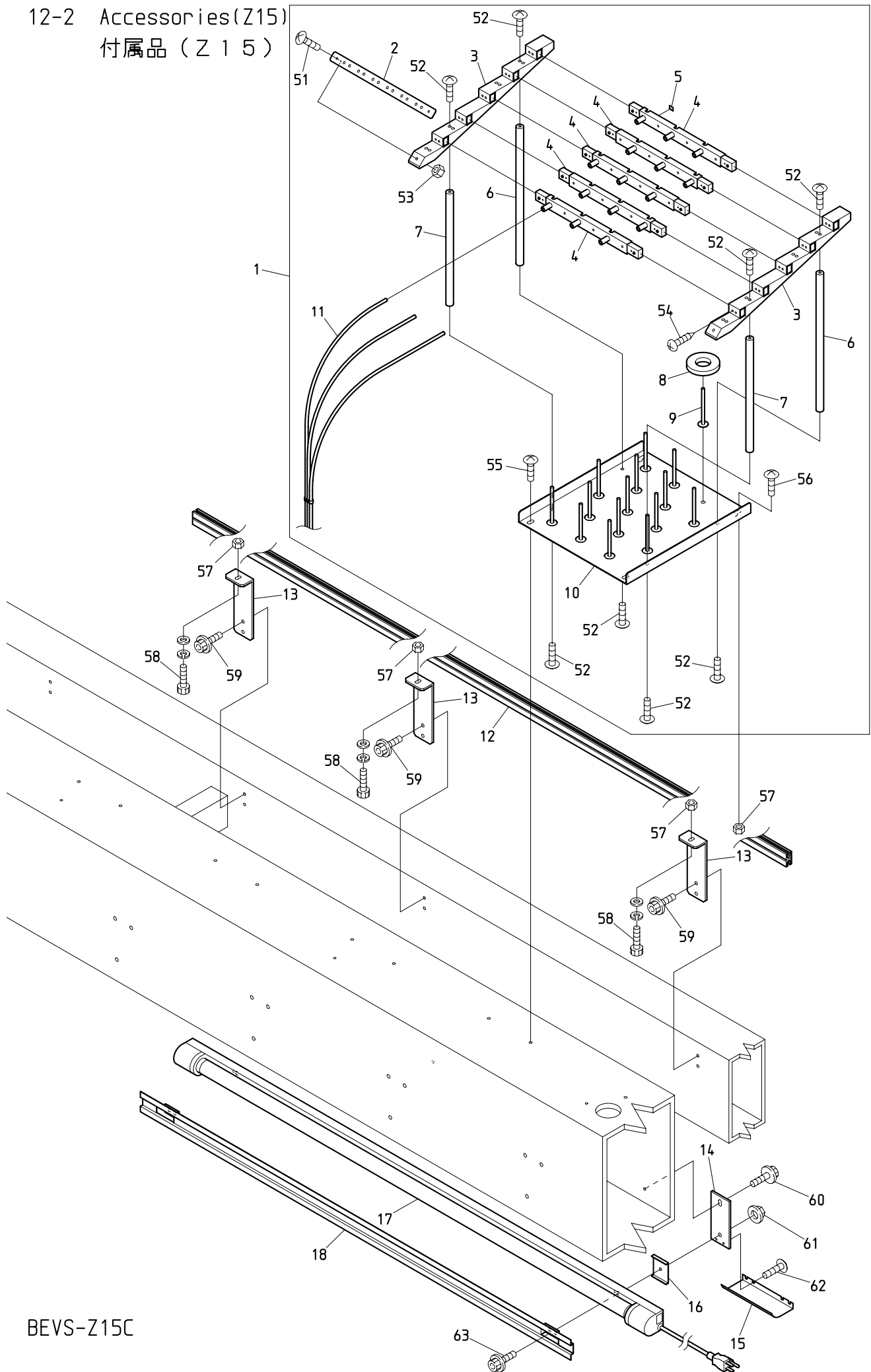
12-1 Accessories(Z12)
付属品 (Z 1 2)



BEVS-Z12C

070523

12-2 Accessories(Z15)
 付属品 (Z 1 5)



BEVS-Z15C

1 2 - 2 Accessories (Z15)
付属品 (Z 1 5)

(H=Head Q' TY) (※ Depends on machine type)
(H = 頭数) (※は機種によって異なる)

ITEM	LIST No.	DESCRIPTION	部品名	Q' TY	NOTE
1	PM710000	Spool holder a'ssy (BEVS-Z15C)	糸立アッシー (BEVS-Z15C)	H × 1	以下の物を含む Includes below parts PG240040, RV240100, RV240110 RV240180, A9012438 Truss screw M3 × 14 Truss screw M3 × 5
2	RD710370	Hose hold bracket	ホース止め金具	H × 1	
3	RD710340	Guide base (15 needles)	ガイドベース (15針)	H × 2	
4	RD710330	Thread guide base	上糸ガイドベース	H × 5	
5	RD710380	Number seal	番号シール	H × 1	
6	RD710361	Pillar B	支柱B	H × 2	
7	RD710351	Pillar A	支柱A	H × 2	
8	KF710390	Spool holder felt (8 × 34 × φ 70)	糸立フェルト (8 × 34 × φ 70)	H × 15	
9	HT710000	Spool holder pin	糸立ピン	H × 15	
10	SM710040	Spool holder base (DSHE)	糸立テベース (DSHE)	H × 1	
11	RD710310	Spool holder tube DB2-6 × 4	糸立チューブ DB2-6 × 4		Cut product 切断加工品
12	SM710000	Spool holder rail set (15T, 380P)	糸立レールセット (15T, 380P)	1	※
13	SM710010	Spool holder rail bracket	糸立レールブラケット	1 0	
14	SM510001	Fluorescent lamp fixed bracket	蛍光灯取付ブラケット	6	※
15	SJ510610	Fluorescent lamp safety cover (ETL)	蛍光灯保護カバー (ETL)	6	※
16	SJ510640	Nut cover (ETL-Fluorescent lamp)	ナットカバー (ETL蛍光灯)	6	※
17	EP580030C	ETL-Fluorescent lamp (SLT8-32W)	ETL蛍光灯 (SLT8-32W)	3	※
18	SJ510581	ETL-Fluorescent lamp set cover (32W)	ETL蛍光灯止めカバー (32W)	3	※
51		Truss screw M4 × 10	十字穴付トラス小ネジ M4 × 10		
52		Truss screw M5 × 12	十字穴付トラス小ネジ M5 × 12		
53		Hex. nut M4, I	六角ナット M4, 1種		
54		Pan head tapping screw B tight M3 × 10	十字穴付ナベ頭タップ Bタイト M3 × 10		
55		Truss screw M6 × 20	十字穴付トラス小ネジ M6 × 20		
56		Truss screw M6 × 12	十字穴付トラス小ネジ M6 × 12		
57		Hex. nut M6, I	六角ナット M6, 1種		
58		Hex. socket bolt M6 × 15 (With washers)	六角穴付ボルト M6 × 15 (平座金 バネ座金付)		
59		Hex. socket flange bolt M6 × 12	六角穴付フランジボルト M6 × 12		
60		Hex. socket bolt M6 × 20 (With washers)	六角穴付ボルト M6 × 20 (平座金 バネ座金付)		
61		Flange nut M6	フランジナット M6		
62		Truss screw M4 × 6	十字穴付トラス小ネジ M4 × 6		
63		Hex. socket flange bolt M6 × 15	六角穴付フランジボルト M6 × 15		

I N D E X

LIST No.	SECTION No.	ITEM	LIST No.	SECTION No.	ITEM
1ASMI5380380AS5	0 0 A	5	A9014161	0 0 A	8
1BSMI5380380AH2	0 0 B	3	A9014163	0 0 A	6
1FSMI5380380AH2	1 0 A	10	A9014163	0 0 B	17
1PJA123800	0 8 A	15	A9014166	0 4 C	14
1UJAA1238N0	1 1 B	1	A9014167	0 4 A - 1	7
1UJAT1238N0	1 1 B	8	A9014167	0 4 A - 2	7
1UQMD200750	1 1 B	4	A9014168	0 4 D	11
2CSG1215380	1 2 - 1	1	A9019075	0 0 A	11
A9010003	0 8 A	4	A9020223	0 8 A	12
A9010004	0 7	18	A9052028	0 2 C	3
A9010056	1 0 D	19	A9052030	1 0 B	22
A9010056	1 0 F	13	A9052031	1 0 B	6
A9010063	0 7	6	A9052031	1 0 E	19
A9010065	0 4 B	30	A9052078	0 2 B	4
A9010070	1 0 E	4	A9052080	0 4 E	6
A9010073	0 3	28	A9052081	0 4 E	7
A9011063	1 0 E	22	A9052095	1 1 B	14
A9011111	0 1 A	14	A9053054	0 2 B	
A9011137	0 4 D	3	A9053079	0 7	11
A9011240	1 0 D	8	A9056030	0 2 A	14
A9011240	1 0 F	4	A9056036	0 5	1
A9011259	0 8 A	11	A9056037	0 4 C	22
A9011284	0 2 A	19	A9056038	0 2 C	1
A9012002	0 2 B	8	A9060063	0 7	22
A9012052	1 0 B	18	A9065092	0 7	15
A9012052	1 0 C	17	A9065092	0 2 B	13
A9012052	1 0 E	5	A9065106	0 7	16
A9012063	0 8 A	5	A9065107	0 2 B	33
A9012066	0 8 A	2	A9068032	0 6 - 1	23
A9012127	0 7	7	A9068032	0 6 - 2	27
A9012127	0 4 B	7	A9068052	1 1 B	9
A9012127	0 4 C	17	EAY056A3	1 1 A	16
A9012208	0 7	13	EAY076A3	1 1 A	16
A9012368	0 4 B	21	EAY113A1	1 1 A	1
A9012415	0 4 B	26	EAY113A2	1 1 A	21
A9012421	0 3	29	EAY117A1	1 1 A	9
A9012437	1 0 A	2	EBY01623	0 7	12
A9012438	0 6 - 2	5	EBY01625	0 6 - 2	24
A9012490	0 1 A	25	EBY01627	0 6 - 1	19
A9012537	0 4 C	19	EBY02370	1 1 A	22
A9013066	0 2 A	9	EBY02411	1 1 A	17
A9013069	0 8 A	17	EBY02470	1 1 A	14
A9013070	0 0 B	8	EBY02602	0 6 - 1	17
A9014059	0 1 A	7	EBY02612	0 6 - 2	22
A9014160	1 0 A	24	EBY03201	1 1 A	17

I N D E X

LIST No.	SECTION No.	ITEM	LIST No.	SECTION No.	ITEM
EBY03242	1 1 A	17	HH481932	1 0 F	2
EBY03291	1 1 B	7	HH481970C	1 0 E	21
EBY03300	1 1 A	8	HH481980	1 0 B	13
EBY03310	1 1 A	2	HH481980	1 0 C	12
EBY03310	1 1 A	11	HH481980	1 0 E	10
EBY03320	1 1 A	4	HM140120	0 0 B	10
EBY03330	1 1 A	7	HM270000	0 2 A	28
EBY03340	1 1 A	10	HM270010	0 2 B	6
EBY03350	1 1 A	12	HP241431C	1 2 - 1	3
EBY03360	1 1 A	13	HP321090C	0 1 A	13
EBY03380	1 1 A	19	HP321100	0 8 B	11
EBY03390	1 1 A	22	HP321140	1 0 B	2
EBY03400	1 1 A	20	HP321140	1 0 C	2
EBY03430	1 1 A	18	HP321710C	0 1 B	5
EDY00350	1 0 D	21	HP321720C	0 1 B	1
EDY00350	1 0 F	10	HS210020	0 1 A	1
EDY00681	1 1 A	3	HS210021	0 1 A	1
EDY00682	1 1 A	6	HS210031	0 1 A	24
EP533021	1 1 B	11	HS210042	0 1 A	11
EP580030C	1 2 - 1	10	HS210051	0 2 A	22
EP580030C	1 2 - 2	17	HS210060	0 2 A	15
FA999052	0 6 - 1	14	HS210070	0 2 A	25
FA999052	0 6 - 2	18	HS210080	0 2 A	18
FN070011RG	0 4 A - 1	15	HS210090	0 2 A	26
FN070011RG	0 4 A - 2	15	HS210100	0 2 A	13
FR92460304A380A	1 0 A	1	HS210111	0 2 A	11
HB230070C	0 3	18	HS210121	0 2 A	12
HB230080C	0 3	17	HS210142	0 2 A	23
HB230201C	0 4 B	11	HS210300	0 2 A	23
HB230220C	0 4 C	8	HS220010	0 1 A	4
HB230262C	0 4 C	7	HS270030	0 2 B	2
HB230271C	0 4 C	3	HS270070	0 2 B	31
HB230281C	0 4 C	5	HT220061	0 1 A	5
HB230620	0 3	20	HT230120	0 4 A - 1	11
HB230650	0 3	7	HT230120	0 4 A - 2	11
HB230800	0 3	10	HT230220	0 5	3
HB240020C	0 5	8	HT230263	0 4 A - 1	6
HB240030C	0 5	9	HT230263	0 4 A - 2	6
HB240041	0 5	10	HT230280C	0 4 B	24
HB320070	0 8 B	12	HT230290	0 4 B	19
HB320070	1 0 E	25	HT230330	0 4 A - 1	5
HB560060	0 5	12	HT230330	0 4 A - 2	5
HB560212	0 5	13	HT230340	0 4 B	18
HB560220	0 5	11	HT230410C	0 4 C	6
HH481932	1 0 D	1	HT230450	0 4 B	9

I N D E X

LIST No.	SECTION No.	ITEM	LIST No.	SECTION No.	ITEM
HT230471	0 4 B	4	KF232130	0 4 A - 1	10
HT230480C	0 4 B	14	KF232130	0 4 A - 2	10
HT230491C	0 4 B	5	KF710390	1 2 - 1	4
HT230510	0 4 B	12	KF710390	1 2 - 2	8
HT230520	0 4 B	20	KF730500	1 0 A	12
HT230560C	0 4 B	25	KL220140	0 1 A	8
HT230590	0 4 C	1	KL270091	0 2 C	7
HT230620C	0 5	4	KL270101	0 2 C	8
HT230730	0 4 B	6	KL270120C	0 2 C	10
HT230750	0 4 B	3	KL270131C	0 2 C	9
HT230760	0 4 B	10	KL270260C	0 2 C	2
HT240101	0 6 - 1	16	KL270450	0 2 C	6
HT240101	0 6 - 2	20	KN271560C	0 2 A	27
HT240180	0 6 - 1	21	KN271750	0 2 B	7
HT240180	0 6 - 2	21	KN271782	0 2 B	5
HT240290	0 6 - 1	5	KN272010	0 2 A	10
HT240290	0 6 - 2	9	KN272350	0 2 B	17
HT240480	1 2 - 1	2	KN272401	0 2 A	16
HT240490	1 2 - 1	2	KN272401	0 2 C	5
HT270063	0 4 E	17	KN511020	0 1 B	3
HT270182	0 2 A	4	KN540510	0 6 - 1	15
HT710000	1 2 - 1	5	KN540510	0 6 - 2	19
HT710000	1 2 - 2	9	KR480100	1 0 D	18
HV310210	0 8 B	3	KR480100	1 0 F	14
HV330022	1 1 B	16	KV230040	0 4 A - 1	4
JA250001	1 0 F	17	KV230040	0 4 A - 2	4
KC250482	0 1 A	19	KX230141	0 4 A - 1	24
KC270101	0 4 C	21	KX230141	0 4 A - 2	25
KC271001	0 2 A	24	KX230152	0 4 A - 1	23
KC271940C	0 2 A	17	KX230152	0 4 A - 2	24
KC330180	0 2 B	3	KX230170	0 7	9
KC330410	0 2 B	10	KX250080	0 1 A	9
KC330510	0 2 B	9	KX250081	0 2 A	1
KF220230	0 1 A	3	KX270010	0 2 A	7
KF220240	0 1 A	20	KX270050	0 4 D	12
KF220290	0 1 A	2	KX270070	0 4 D	14
KF220302	0 1 A	23	KX270370	0 4 D	13
KF220421	0 1 A	22	KX270430	0 2 A	20
KF220530	0 1 A	22	KX330160	0 7	5
KF220700	0 1 A	21	KX510140	0 4 E	5
KF221020	0 1 A	23	LA230140	0 4 B	28
KF221040	0 1 A	21	LA270080	0 4 D	15
KF230501	0 3	5	LA270120	0 4 D	15
KF230530	0 4 B	8	LA730590	1 0 A	9
KF230680	0 3	6	LA730610	1 0 A	7

I N D E X

LIST No.	SECTION No.	ITEM	LIST No.	SECTION No.	ITEM
LA730630	1 0 A	8	RD240271	0 4 E	12
LA730650	1 0 A	6	RD270020	0 4 D	13
MH230161C	0 5	6	RD270040	0 4 D	12
MK230080C	0 4 C	11	RD710310	1 2 - 2	11
NB0PC510001	1 1 B	2	RD710330	1 2 - 2	4
PF240001	0 6 - 1	1	RD710340	1 2 - 2	3
PF240010	0 6 - 1	11	RD710351	1 2 - 2	7
PF240020	0 6 - 1	2	RD710361	1 2 - 2	6
PF250000	0 4 E	11	RD710370	1 2 - 2	2
PF250010P380	0 4 E	1	RD710380	1 2 - 2	5
PF250020P380	0 4 E	1	RF450041	1 0 E	17
PG240001	0 6 - 2	7	RF480082	1 0 E	24
PG240010	0 6 - 2	15	RF480092	1 0 E	23
PG240020	0 6 - 2	26	RF480101	1 0 B	12
PG240030	0 6 - 2	1	RF480101	1 0 C	11
PG240040	0 6 - 2	4	RF480101	1 0 E	11
PG250000	0 4 E	11	RF480140	1 0 B	17
PG250010P380	0 4 E	1	RF480140	1 0 C	16
PG250020P380	0 4 E	1	RF480140	1 0 E	3
PM310000	0 8 A	7	RF480261	1 0 B	11
PM310010	0 8 A	8	RF480261	1 0 C	10
PM310020	0 8 B	8	RF480261	1 0 E	9
PM310030	0 8 B	7	RF490011	1 0 F	5
PM310040	0 8 A	16	RF490021	1 0 D	20
PM310050	0 8 B	10	RF490021	1 0 F	11
PM480000	0 8 A	10	RF490041	1 0 D	14
PM490000	1 0 D	9	RF490041	1 0 F	8
PM710000	1 2 - 2	1	RF490051	1 0 D	16
QL510010	1 1 B	18	RF490051	1 0 F	12
QL510020	1 1 B	19	RF490061	1 0 D	15
RD230060	0 4 A - 2	20	RF490061	1 0 F	7
RD230130C	0 3	9	RF490071C	1 0 D	10
RD230150	0 4 B	2	RF490071C	1 0 F	3
RD230201	0 4 A - 1	25	RF490080	1 0 D	17
RD230201	0 4 A - 2	26	RF490080	1 0 F	9
RD230250	0 5	7	RF510030	1 1 B	3
RD230370C	0 4 A - 1	9	RH230271	0 3	23
RD230370C	0 4 A - 2	9	RH230281	0 3	22
RD230480	0 4 A - 1	1	RH230300	0 3	21
RD230480	0 4 A - 2	1	RH230311	0 3	3
RD230490	0 4 A - 1	2	RH230320	0 3	12
RD230490	0 4 A - 2	2	RH230330C	0 3	13
RD240090	0 6 - 1	24	RH230410C	0 4 A - 1	3
RD240154	0 6 - 1	7	RH230410C	0 4 A - 2	3
RD240154	0 6 - 2	11	RH230440	0 4 A - 1	12

I N D E X

LIST No.	SECTION No.	ITEM	LIST No.	SECTION No.	ITEM
RH230440	0 4 A - 2	12	RR320041	1 0 F	6
RH230450	0 4 A - 1	14	RR450000	1 0 E	16
RH230450	0 4 A - 2	14	RR450010	1 0 E	18
RH230460	0 4 A - 1	13	RR480080	1 0 B	14
RH230460	0 4 A - 2	13	RR480080	1 0 C	13
RH230540	0 4 B	23	RR480080	1 0 E	8
RH230550	0 4 B	22	RR510010	1 1 B	15
RH230610	0 3	11	RR510150	1 1 B	17
RH230801	0 3	2	RR730010	1 0 A	21
RH230810	0 3	4	RR730020	1 0 A	23
RJ250040	1 0 A	28	RR730031C	1 0 A	26
RJ250130	1 0 F	16	RR730050C	1 0 A	22
RJ250160	0 8 B	4	RV230050C	0 5	14
RJ450021	1 0 E	7	RV230060C	0 3	8
RJ480041C	1 0 E	20	RV230070	0 3	1
RJ480051C	1 0 E	14	RV230180	0 4 D	2
RJ480061C	1 0 E	1	RV240040	0 6 - 2	13
RJ480070	1 0 E	2	RV240050	0 6 - 2	14
RJ480080	1 0 E	12	RV240062	0 6 - 2	17
RN230010	0 3	24	RV240071	0 6 - 2	29
RN230020C	0 3	25	RV240081	0 6 - 2	28
RN230030	0 3	26	RV240091	0 6 - 2	16
RN230040	0 3	27	RV240100	0 6 - 2	2
RN320010	0 8 A	18	RV240110	0 6 - 2	3
RQ120080	0 0 B	6	RV240180	0 6 - 2	6
RQ310000	0 8 A	3	RV250070	0 4 E	9
RR230081	0 4 C	4	SC120010	0 0 B	9
RR230091	0 4 C	2	SC120030	0 0 B	2
RR230240	0 3	19	SC120040	0 0 B	7
RR230250	0 3	16	SC140020	0 0 B	20
RR240300C	0 6 - 1	4	SC140030	0 0 B	19
RR240300C	0 6 - 2	8	SC140041	0 0 B	18
RR240330	0 6 - 1	20	SC140090	0 0 B	4
RR240330	0 6 - 2	25	SC140120	0 0 A	13
RR240390	0 6 - 1	8	SC140140	0 0 B	12
RR240390	0 6 - 2	12	SC210000	0 1 A	15
RR240510	0 6 - 1	6	SC210010	0 1 A	16
RR240510	0 6 - 2	10	SC250080	0 1 B	4
RR240660	0 6 - 1	18	SC310050	0 8 A	9
RR240660	0 6 - 2	23	SC310062	0 8 B	6
RR250012	1 0 D	22	SC330131	0 1 B	2
RR250012	1 0 F	15	SC480040	1 0 E	13
RR320021C	0 3	15	SC730092	1 0 A	3
RR320030C	0 3	14	SC730102	1 0 A	4
RR320041	1 0 D	13	SC730111	1 0 A	5

I N D E X

LIST No.	SECTION No.	ITEM	LIST No.	SECTION No.	ITEM
SF250140	0 4 E	3	SG270050	0 4 C	13
SF250150	0 4 E	2	SG270060	0 4 C	15
SF790130	1 1 B	13	SG270070	0 4 C	16
SG230000	0 4 B	17	SG270081	0 2 C	4
SG230031	0 4 B	16	SG270090	0 2 C	11
SG230040	0 4 A - 1	26	SG270100	0 4 D	13
SG230050	0 4 A - 1	18	SG270110	0 4 C	20
SG230060	0 4 A - 1	19	SG270120	0 4 C	18
SG230070	0 4 A - 1	21	SG270130	0 4 E	19
SG230110	0 4 A - 1	20	SG270140	0 4 E	14
SG230140	0 4 A - 1	16	SG270150	0 4 E	20
SG230150	0 4 A - 1	27	SG270160	0 4 E	22
SG230160	0 4 E	10	SG270170	0 4 E	13
SG230170	0 4 B	1	SG270180	0 4 E	18
SG230180	0 4 B	13	SG270191	0 4 C	12
SG230190	0 4 B	15	SG330010	0 4 D	6
SG230200	0 4 A - 1	17	SG330020	0 7	26
SG230200	0 4 A - 2	17	SG330030	0 7	25
SG230212	0 4 C	10	SG330041C	0 4 D	5
SG230220	0 4 A - 1	8	SG330060	0 7	17
SG230220	0 4 A - 2	8	SG330070	0 7	19
SG230230	0 4 A - 1	22	SG330080	0 7	20
SG230230	0 4 A - 2	23	SG330090	0 7	21
SG230260	0 5	2	SG330100	0 7	10
SG230270	0 4 C	9	SG330110	0 7	4
SG230280	0 2 C	13	SG330120	0 7	8
SG230290	0 4 D	4	SG330131	0 7	14
SG230300C	0 4 B	29	SG330140	0 7	3
SG230310	0 5	5	SG330151	0 7	23
SG230390	0 4 D	3	SG330161	0 7	2
SG230410	0 4 D	2	SG330171	0 7	24
SG240000	0 4 E	12	SG330180	0 7	25
SG240040	0 6 - 1	3	SG330231	0 7	1
SG240050	0 6 - 1	9	SJ140000	0 0 B	21
SG240060	0 6 - 1	10	SJ140010	0 0 B	16
SG240070	0 6 - 1	13	SJ140120C	0 0 A	9
SG240090	0 6 - 1	25	SJ140130	0 0 A	12
SG240100	0 6 - 1	22	SJ140220	0 0 A	10
SG240110	0 6 - 1	12	SJ210040	0 2 A	15
SG240110	1 1 B	20	SJ210081	0 1 A	18
SG250060	0 4 D	9	SJ210090	0 1 A	17
SG270000	0 4 E	16	SJ210120	0 1 A	10
SG270010	0 4 E	15	SJ210150	0 1 A	17
SG270030	0 4 D	15	SJ210170	0 2 A	21
SG270040	0 4 D	12	SJ220010	0 1 A	6

I N D E X

LIST No.	SECTION No.	ITEM	LIST No.	SECTION No.	ITEM
SJ270021	0 2 A	3	SM140040	0 0 A	14
SJ270030	0 2 A	8	SM140050	0 0 A	7
SJ270040	0 2 A	6	SM140060	0 0 B	22
SJ270050	0 2 B	15	SM140071	0 0 A	4
SJ270060	0 2 B	14	SM140080	0 0 A	2
SJ270070	0 2 B	11	SM140090	0 0 A	3
SJ270080	0 2 B	12	SM140101	0 0 A	1
SJ270090	0 2 B	16	SM250000	0 0 A	16
SJ270122	0 2 A	2	SM250010	0 8 A	1
SJ270300	0 2 A	5	SM250020	0 8 B	5
SJ320010	0 1 A	12	SM250030	1 0 D	12
SJ510581	1 2 - 1	11	SM250040	1 0 D	11
SJ510581	1 2 - 2	18	SM250050	1 0 F	1
SJ510610	1 2 - 1	8	SM250140	0 2 C	14
SJ510610	1 2 - 2	15	SM250150	1 0 D	6
SJ510640	1 2 - 1	9	SM250160	0 4 E	4
SJ510640	1 2 - 2	16	SM250170	1 0 D	5
SK480251	1 0 B	16	SM250180	1 0 D	4
SK710000	1 2 - 1	6	SM310030	0 8 A	6
SL210081	0 2 C	12	SM310040	0 8 A	14
SL230001	0 4 A - 2	18	SM310050	0 8 B	9
SL230021	0 4 A - 2	19	SM310060	0 8 B	2
SL230031	0 4 A - 2	22	SM310070	0 8 A	13
SL230040	0 4 A - 2	27	SM450000	1 0 B	21
SL230070	0 4 A - 2	16	SM450010	1 0 B	23
SL230080	0 4 A - 2	28	SM470000	1 0 D	7
SL230090	0 4 A - 2	21	SM470010	1 0 D	2
SL230130	0 4 D	1	SM470020	1 0 D	3
SL230140	0 4 D	3	SM480001	1 0 A	14
SL230180	0 4 B	27	SM480011	1 0 A	19
SL250081	0 4 D	8	SM480020	1 0 A	11
SL250091	0 4 D	10	SM480031	1 0 A	13
SL250102	0 4 E	8	SM48004A380	1 0 A	17
SL250230	0 4 D	7	SM48005A380	1 0 A	18
SL270000	0 4 E	13	SM480060	1 0 B	4
SL270010	0 4 E	15	SM480060	1 0 C	4
SL270020	0 4 E	22	SM480070	1 0 B	10
SL270030	0 4 E	20	SM480070	1 0 C	9
SL270040	0 4 E	21	SM480080	1 0 B	20
SM120000	0 0 B	5	SM480080	1 0 C	19
SM120010	0 0 B	1	SM480090	1 0 B	24
SM140000	0 0 B	13	SM480090	1 0 C	20
SM140010	0 0 B	14	SM480100	1 0 B	25
SM140020	0 0 B	15	SM480100	1 0 C	21
SM140030	0 0 B	11	SM480110	1 0 C	15

I N D E X

LIST No.	SECTION No.	ITEM	LIST No.	SECTION No.	ITEM
SM480120	1 0 C	14			
SM480121	1 0 B	15			
SM480130	1 0 B	9			
SM480130	1 0 C	8			
SM480140	1 0 B	3			
SM480140	1 0 C	3			
SM480151	1 0 B	5			
SM480151	1 0 C	5			
SM480160	1 0 B	1			
SM480160	1 0 C	1			
SM480170	1 0 C	7			
SM480180	1 0 B	7			
SM480180	1 0 C	6			
SM480190	1 0 B	8			
SM48020C380	1 0 E	15			
SM480210	1 0 E	6			
SM480220	1 0 E	26			
SM48023A380	1 0 A	27			
SM480290	1 0 B	19			
SM480290	1 0 C	18			
SM480300	1 0 A	20			
SM480310	1 0 A	15			
SM480321	1 0 A	16			
SM490000	0 8 B	1			
SM510001	1 2 - 1	7			
SM510001	1 2 - 2	14			
SM510040	1 1 A	15			
SM510050	1 1 A	23			
SM510090	1 1 B	10			
SM510191	1 1 B	12			
SM710000	1 2 - 2	12			
SM710010	1 2 - 2	13			
SM710040	1 2 - 2	10			
SM720001	0 0 A	15			
SM730001	1 0 A	25			
SW230020	0 4 D	2			